

Каталог

Трубопроводная арматура

Октябрь 2023



Трубопроводная арматура

Каталог

- Запорная и спускная арматура
- Обратная арматура
- Фильтры сетчатые
- Клапаны регулирующие,
гидравлические регуляторы
- Воздухоотводчики
- Осевые компенсаторы, вставки

Настоящий каталог «Трубопроводная арматура» выпущен в связи с обновлением технической информации.

В каталоге для каждого вида арматуры даны номенклатура (по диаметрам), заводские коды изделий для оформления заказов, основные технические характеристики, габаритные и присоединительные размеры.

Представленная в каталоге трубопроводная арматура предназначена для применения прежде всего в системах теплоснабжения. По вопросам использования трубопроводной арматуры в иных инженерно-технических системах следует обращаться в компанию «Ридан».

Настоящее издание предназначено для проектных, монтажно-наладочных и эксплуатационных организаций, а также для фирм, осуществляющих комплектацию оборудованием объектов строительства или выполняющих торговые функции.

Каталог составлен инженерами компании «Ридан».

Замечания и предложения будут приняты с благодарностью. Просим направлять их по факсу: +7 (495) 792-57-59, или по электронной почте: Tg_vyacheslav@ridan.ru.

Содержание

Запорная/запорно-регулирующая арматура

| | |
|--|----|
| Кран шаровой RJIP Premium DN15–DN40 стальной со стандартным проходом, с рукояткой | 5 |
| Кран шаровой RJIP Premium DN50–DN150 цельносварной из углеродистой стали со стандартным проходом | 11 |
| Кран шаровой RJIP Premium DN65–DN600 со стандартным проходом | 17 |
| Кран шаровой RJIP Standard цельносварной из углеродистой стали со стандартным проходом (PN16) | 33 |
| Клапан запорно-регулирующий/кран запорно-регулирующий RJIP BaBV3 (PN 25) | 37 |
| Кран шаровой КШЧ DN15–200 чугунный, полнопроходный. | 47 |
| Краны шаровые BVR латунные. | 53 |
| Кран шаровой BVS-R из нержавеющей стали. | 59 |
| Кран шаровой BVS-FR из нержавеющей стали. | 61 |
| Затвор дисковый ЗДМ | 63 |

Обратная арматура

| | |
|---|-----|
| Затвор обратный Ридан-ЗОД | 81 |
| Клапан обратный NVD-402R чугунный фланцевый пружинный с аксиальным затвором | 85 |
| Затвор обратный NVD-895R чугунный фланцевый пружинный двустворчатый | 89 |
| Клапан обратный NVD-802R межфланцевый пружинный тарельчатый. | 93 |
| Клапан обратный NVD-812R межфланцевый пружинный тарельчатый. | 97 |
| Клапан обратный NRV-R латунный пружинный муфтовый. | 101 |

Фильтры сетчатые

| | |
|--|-----|
| Фильтр сетчатый Ридан-ФСФ чугунный фланцевый | 103 |
| Фильтры сетчатые FVR-R и FVR-DR латунные. | 107 |
| Фильтр сетчатый FVS-R из нержавеющей стали с пробкой | 111 |

Клапаны регулирующие

| | |
|---|-----|
| Клапан редукционный Ридан 7biz | 113 |
| Гидравлические регуляторы. | 117 |
| Регуляторы. Главная арматура | 119 |
| Регулятор давления «после себя» С101-R | 123 |
| Регулятор давления «до себя» С301-R | 127 |
| Автоматический воздухоотводчик Airvent-R с резьбовым присоединением. | 131 |

Осевые компенсаторы, вставки

| | |
|--|-----|
| Осевые сильфонные компенсаторы Ридан из нержавеющей стали с патрубками из углеродистой стали | 135 |
| Осевые сильфонные компенсаторы Ридан НС из нержавеющей стали с патрубками из нержавеющей стали | 139 |
| Гибкая вставка ZKV | 145 |

Кран шаровой RJIP Premium DN15–DN40 стальной со стандартным проходом, с рукояткой

Описание и область применения



Шаровой кран RJIP Premium DN15–DN40 — двухпозиционная запорная арматура, предназначенная для использования в отопительных и промышленных установках для жидких сред. Класс герметичности А согласно ГОСТ 9544 «Арматура трубопроводная. Нормы герметичности затворов».

Стальные шаровые краны RJIP Premium в основном предназначены для воды наружных и внутренних тепловых сетей соответствующей требованиям к качеству сетевой воды согласно СП 124.13330.2012, Приложение Е «Требования к качеству сетевой и подпиточной воды тепловых сетей». (жидкости группы 1 и 2 согласно ТР ТС 032/2013).

Шаровые краны RJIP Premium могут также применяться в системах холодоснабжения с водогликолевой смесью.

Полностью сварной стальной корпус кранов отвечает современным требованиям к арматуре, применяемой в системах теплоснабжения, и обеспечивает высокую степень безопасности.

Краны снабжены уникальным уплотнением штока, которое в отличие от большинства аналогов других производителей не содержит

резины, которая со временем теряет свои свойства под воздействием высоких температур и давлений. Уплотнение штока кранов RJIP Premium состоит из нескольких слоев графита и гарантирует полную герметичность и неограниченный срок службы данного узла крана в условиях высоких и изменяющихся температур.

Самообжимная конструкция уплотнения шара, представляющая собой специальные пружины с двумя кольцами уплотнения из фторопласта, армированного углеволокном, обеспечивает необходимую герметичность закрытия крана и оптимальный крутящий момент, требуемый для поворота шара.

В базовом исполнении краны имеют стандартный проход, но обладают повышенной пропускной способностью по сравнению с аналогами благодаря своим конструктивным особенностям (плавный вход и выход, цилиндрическая вставка в шаре).

Основные характеристики

DN = 15–40 мм.

Номинальное давление: PN = 25, 40 бар;

Температура рабочей среды: от –40 до 180 °С;

Минимальная температура¹⁾ окружающей среды: –40 °С (для температур ниже –20 °С применение термоизоляции обязательно);

Температура хранения и транспортировки: от –40 до 50 °С.

Теплоноситель: вода теплосетевая, гликолевые водные растворы до 50 %.

Присоединительные размеры патрубков и фланцев соответствуют ГОСТ.

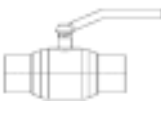
¹⁾ Не допускать замерзания рабочей среды в шаровом кране.

Техническое описание

Кран шаровой RJIP Premium DN15–DN40 стальной со стандартным проходом, с рукояткой

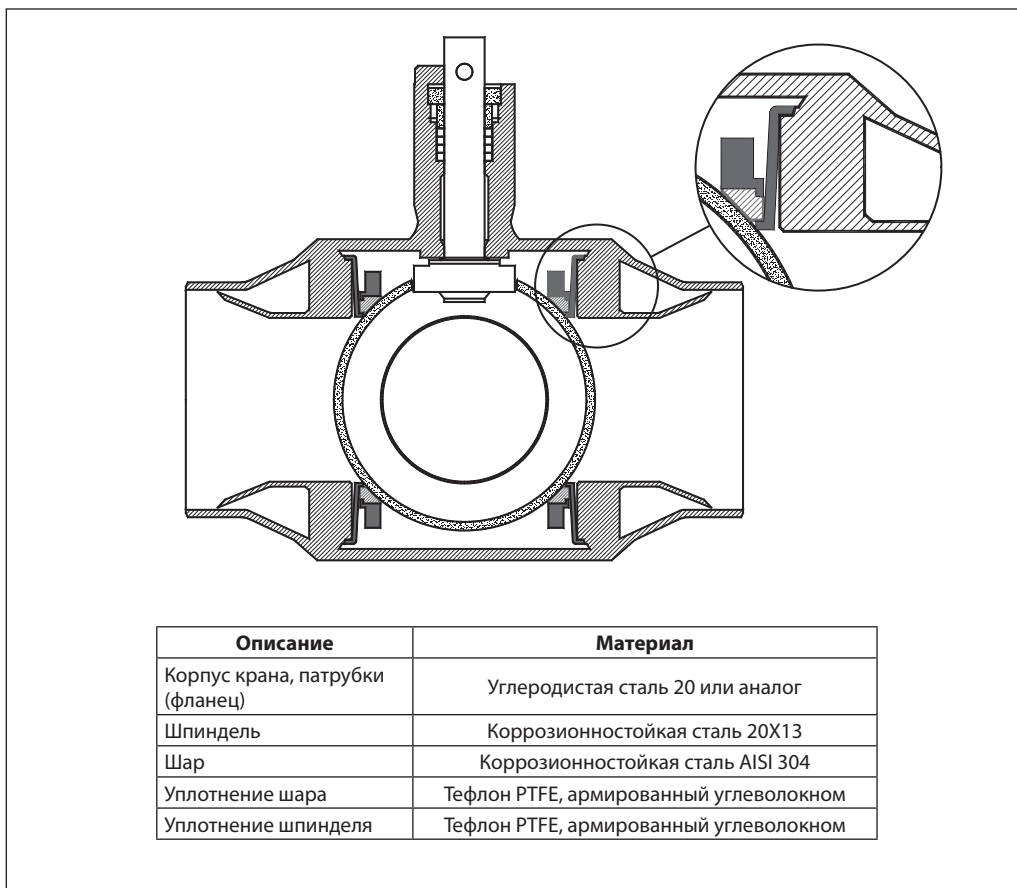
Номенклатура и кодовые номера для оформления заказа

Кран шаровой RJIP Premium WW с рукояткой, под приварку

| Эскиз | DN, мм | Кодовый номер | Номинальное давление PN, бар | Температура перемещаемой среды, °C | | Условная пропускная способность K_{vs} , м ³ /ч |
|---|--------|---------------|------------------------------|------------------------------------|--------------------|--|
| | | | | T _{мин.} | T _{макс.} | |
|  | 15 | 065N0100GR | 40 | -40 | 180 | 11 |
| | 20 | 065N0105GR | | | | 15 |
| | 25 | 065N0110GR | | | | 34 |
| | 32 | 065N0115GR | | | | 52 |
| | 40 | 065N0120GR | | | | 96 |

Кран шаровой RJIP Premium FF с рукояткой, фланцевый

| Эскиз | DN, мм | Кодовый номер | Номинальное давление PN, бар | Температура перемещаемой среды, °C | | Условная пропускная способность K_{vs} , м ³ /ч |
|---|--------|---------------|------------------------------|------------------------------------|--------------------|--|
| | | | | T _{мин.} | T _{макс.} | |
|  | 15 | 065N0300GR | 40 | -40 | 180 | 11 |
| | 20 | 065N0305GR | | | | 15 |
| | 25 | 065N0310GR | | | | 34 |
| | 32 | 065N0315GR | | | | 52 |
| | 40 | 065N0320GR | | | | 96 |

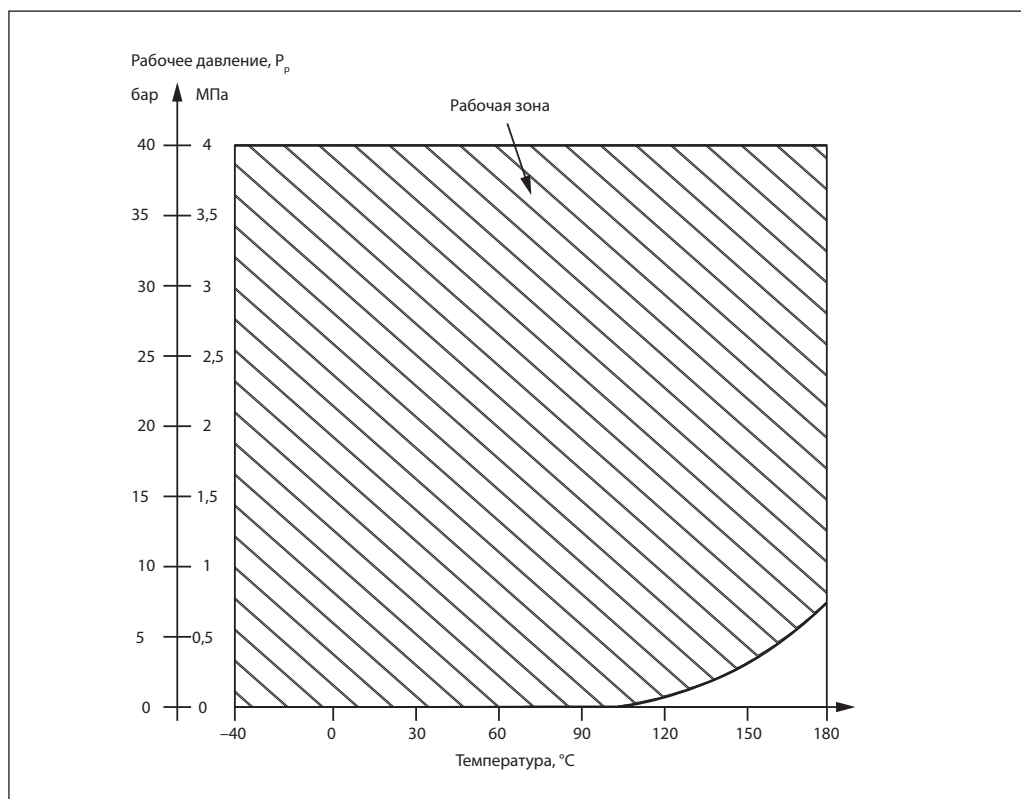
Устройство и материалы


Техническое описание

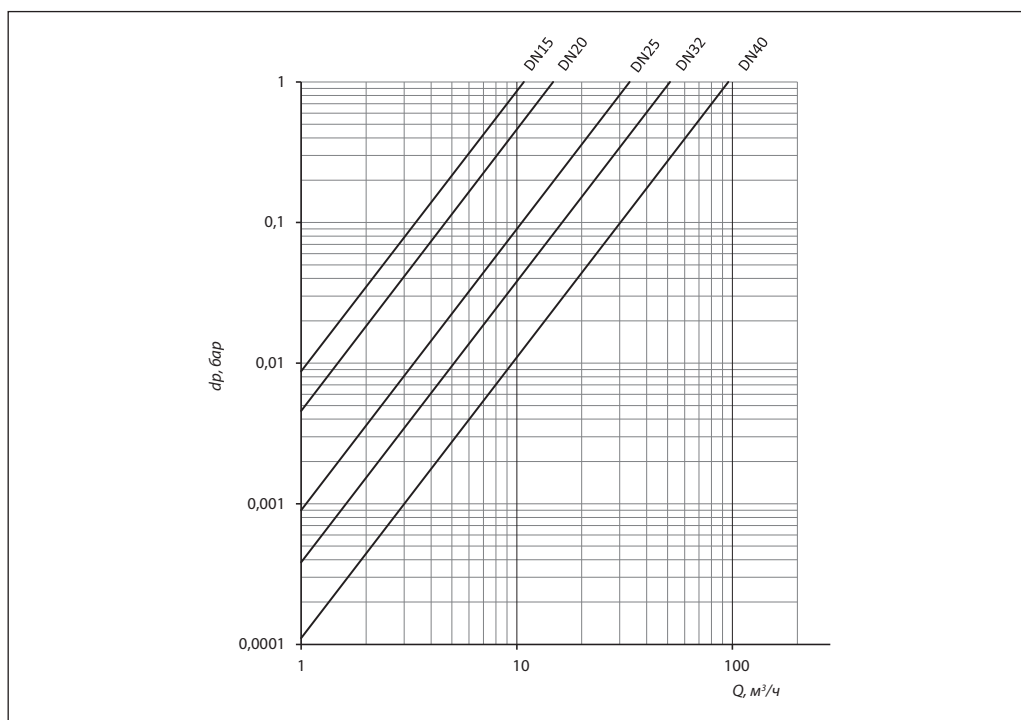
Кран шаровой RJIP Premium DN15–DN40 стальной со стандартным проходом, с рукояткой

Рабочая зона

Ниже приведена рабочая зона шаровых кранов RJIP Premium WW (под приварку). Для шаровых кранов в исполнении с фланцами. Максимальное давление ограничивается номинальным рабочим давлением фланцев.



Гидравлические потери



Выбор, монтаж и эксплуатация

Диаметр шарового крана подбирается по конструктивному принципу, т. е. равным диаметру трубы.

Потери давления на полностью открытом шаровом кране определяются с учетом приведенных выше значений пропускной способности K_v .

Кран поставляется потребителю в положении «Открыто».

При подъеме и перемещении крана запрещается захват его за рукоятку.

Кран устанавливается на трубопровод в открытом положении. Монтажное положение любое.

Установку кранов под приварку на трубопровод следует производить электросваркой с одновременным охлаждением корпуса влажной тканью. Кран при этом должен быть полностью в открытом положении.

Установку фланцевых шаровых кранов следует производить с использованием стальных ответных фланцев по ГОСТ 33259 с соответствующими DN, PN, прокладками и крепежом.

Установленный шаровый кран не должен испытывать нагрузок со стороны трубопровода.

Если кран установлен как последний элемент системы, рекомендуется закрыть его фланцевой заглушкой до дальнейшего наращивания системы, а клапан оставить в открытом положении.

Кран поставляется потребителю в положении «Открыто». Открытие и закрытие осуществляется поворотом ручки на 90° в направлении стрелки, изображенной на ручке. В положении «Открыто» ручка располагается вдоль корпуса крана, а в положении «Закрыто» — поперек.

Перед испытанием на герметичность система должна быть промыта и медленно заполнена чистой водой. Этим достигаются эффективное удаление воздушных скоплений из полостей крана вокруг шара и надежная смазка кольцевых уплотнений.

Испытания на герметичность

Кран поставляется потребителю испытанным и не требует дополнительной регулировки. Второй раз кран проверяется на герметичность

вместе с испытаниями трубопроводной системы. По возможности следует избегать испытаний системы при закрытом кране. Если это неизбежно, то следует повышать давление в системе постепенно. Резкое повышение давления не допускается.

Проверка работоспособности

После испытаний на герметичность необходимо проделать несколько циклов «Открыто/Закрыто», чтобы проверить правильность его функционирования и обеспечить образование водной пленки на всех трущихся поверхностях. Для поворота крана с рукояткой следует плавно увеличивать усилие, прикладываемое к рукоятке, до тех пор, пока запорный шар не сдвинется с места.

Запрещается использовать дополнительные рычаги или прикладывать к рукоятке ударные нагрузки.

Эксплуатация

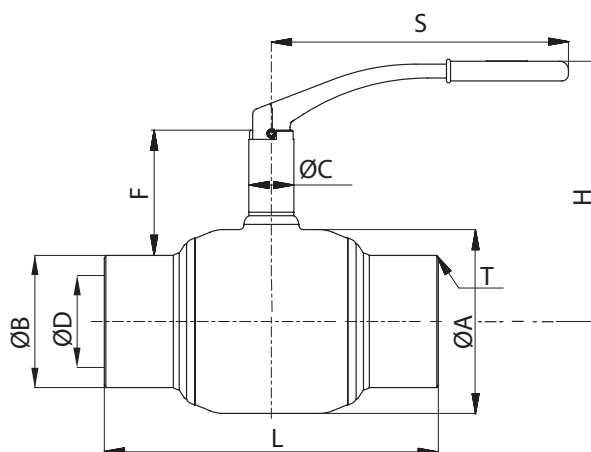
Шаровой кран является запорным. Лишь в процессе заполнения или слива кран может непродолжительное время находиться в промежуточном положении. Эксплуатация шаровых кранов в промежуточном положении (между «Открыто/Закрыто») строго запрещена. Для поворота рукоятки запрещается использовать дополнительные рычаги или прикладывать ударные нагрузки.

Для проверки работоспособности крана и поддержания его в рабочем состоянии необходимо проводить несколько циклов полного открытия-закрытия (с периодичностью не реже 4 раз в год) для смачивания уплотнительных поверхностей шара рабочей средой.

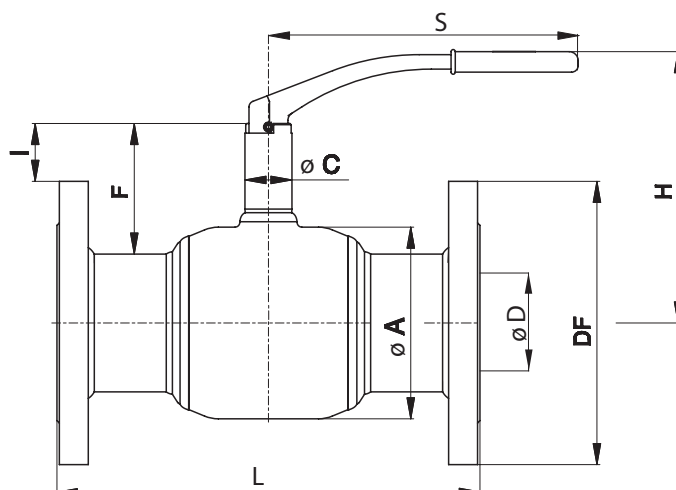
Кран шаровой RJIP не допускается применять в системах ХВС, ГВС, а также в системах, где рабочей средой является пар.

Предотвращение замерзания

Для максимального слива жидкости из корпуса крана при опорожнении трубопровода шар должен быть повернут в среднее положение (около 45°).

Габаритные и присоединительные размеры


| DN | $\varnothing A$ | $\varnothing B$ | $\varnothing C$ | $\varnothing D^*$ | F | H | L | S | T | Масса, кг |
|----|-----------------|-----------------|-----------------|-------------------|----|-----|-----|-----|-----|-----------|
| | мм | | | | | | | | | |
| 15 | 42,4 | 21,3 | 25 | 15 | 61 | 125 | 230 | 115 | 2,6 | 1,0 |
| 20 | 42,4 | 26,9 | 25 | 15 | 58 | 125 | 230 | 115 | | 1,0 |
| 25 | 48,3 | 33,7 | 25 | 20 | 56 | 125 | 230 | 115 | | 1,2 |
| 32 | 60,3 | 42,4 | 25 | 25 | 56 | 130 | 260 | 115 | | 1,5 |
| 40 | 76,1 | 48,3 | 35 | 32 | 54 | 140 | 260 | 157 | | 2,3 |



| DN | $\varnothing A$ | $\varnothing C$ | $\varnothing D^*$ | $\varnothing DF$ | F | H | I | L | S | n** | Масса, кг |
|----|-----------------|-----------------|-------------------|------------------|----|-----|------|-----|-----|-----|-----------|
| | мм | | | | | | | | | | |
| 15 | 42,4 | 25 | 15 | 95 | 58 | 120 | 21 | 130 | 115 | 4 | 2,2 |
| 20 | 42,4 | 25 | 15 | 105 | 58 | 120 | 19 | 150 | 115 | 4 | 2,9 |
| 25 | 48,3 | 25 | 20 | 115 | 70 | 125 | 30 | 160 | 115 | 4 | 3,5 |
| 32 | 60,3 | 25 | 25 | 135 | 72 | 140 | 20,5 | 180 | 115 | 4 | 4,8 |
| 40 | 76,1 | 35 | 32 | 145 | 87 | 150 | 33,5 | 200 | 165 | 4 | 6,5 |

* D — диаметр отверстия в шаре.

** n — количество отверстий во фланцах.

Центральный офис • Компания «Ридан»

Россия, 143581 Московская обл., г. Истра, дер. Лешково, 217.

Телефоны: +7 (495) 792-57-57 (Москва), +8 (800) 700 888 5 (регионы) • E-mail he@ridan.ru • ridan.ru

Компания «Ридан» не несет ответственности за опечатки в каталогах, брошюрах и других изданиях, а также оставляет за собой право на модернизацию своей продукции без предварительного оповещения. Это относится также к уже заказанным изделиям при условии, что такие изменения не повлекут за собой последующих корректировок уже согласованных спецификаций. Все торговые марки упомянутые в этом издании являются собственностью соответствующих компаний. «Ридан», логотип «Ридан» являются торговыми марками компании «Ридан». Все права защищены.

Кран шаровой RJIP Premium DN50–DN150 цельносварной из углеродистой стали со стандартным проходом

Описание и область применения



Шаровой кран RJIP Premium DN50–DN150 — двухпозиционная запорная арматура, предназначенная для использования в отопительных и промышленных установках для жидких сред. Класс герметичности А согласно ГОСТ 9544-2015 «Арматура трубопроводная. Нормы герметичности затворов».

Стальные шаровые краны RJIP Premium в основном предназначены для воды наружных и внутренних тепловых сетей соответствующей требованиям к качеству сетевой воды согласно СП 124.13330.2012, Приложение Е «Требования к качеству сетевой и подпиточной воды тепловых сетей». (жидкости группы 1 и 2 согласно ТР ТС 032/2013).

Полностью сварной стальной корпус кранов отвечает современным требованиям к арматуре, применяемой в системах теплоснабжения, и обеспечивает высокую степень безопасности.

Самообжимная конструкция уплотнения шара, представляющая собой специальные пружины с двумя кольцами уплотнения из фторопласта, армированного углеволокном, обеспечивает необходимую герметичность закрытия крана и оптимальный крутящий момент, требуемый для поворота шара.

В базовом исполнении краны имеют стандартный проход, но обладают повышенной пропускной способностью по сравнению с аналогами благодаря своим конструктивным особенностям (плавный вход и выход, цилиндрическая вставка в шаре).

Основные характеристики

DN = 50–150 мм.

Номинальное давление: PN = 25, 40 бар;

Температура рабочей среды: от –40 до 200 °С;

Минимальная температура¹⁾ окружающей среды: –40 °С (для температур ниже –20 °С применение термоизоляции обязательно);


Температура хранения и транспортировки: от –40 до 50 °С.

Теплоноситель: вода теплосетевая, гликолевые водные растворы до 50 %.


Присоединительные размеры патрубков и фланцев соответствуют ГОСТ.

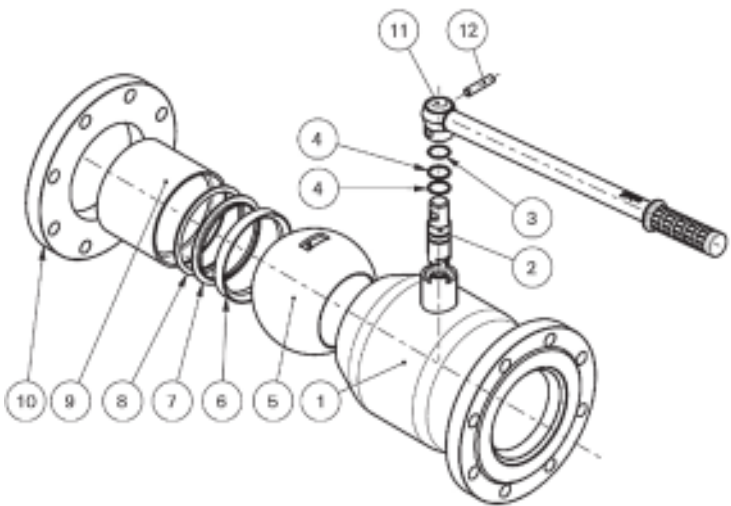
¹⁾ Не допускать замерзания рабочей среды в шаровом кране.

Номенклатура и кодовые номера для оформления заказа
Кран шаровой RJIP Premium WW с рукояткой, под приварку

| Эскиз | DN, мм | Кодовый номер | Номинальное давление PN, бар | Максимальный перепад давления на шаре ΔP, бар | Температура перемещаемой среды, °C | | Условная пропускная способность K_{vs} , м ³ /ч |
|---|--------|---------------|------------------------------|---|------------------------------------|--------------------|--|
| | | | | | T _{мин.} | T _{макс.} | |
|  | 50 | 065N0125GR | 25 | 16 | -40 | 200 | 124 |
| | 65 | 065N4280GR | | | | | 169 |
| | 80 | 065N4285GR | | | | | 302 |
| | 100 | 065N0140GR | | | | | 488 |
| | 125 | 065N0745GR | | | | | 874 |
| | 150 | 065N0750GR | | | | | 1257 |

Кран шаровой RJIP Premium FF с рукояткой, фланцевый

| Эскиз | DN, мм | Кодовый номер | Номинальное давление PN, бар | Максимальный перепад давления на шаре ΔP, бар | Температура перемещаемой среды, °C | | Условная пропускная способность K_{vs} , м ³ /ч |
|---|--------|---------------|------------------------------|---|------------------------------------|--------------------|--|
| | | | | | T _{мин.} | T _{макс.} | |
|  | 50 | 065N0325GR | 25 | 16 | -40 | 200 | 124 |
| | 65 | 065N4281GR | | | | | 169 |
| | 80 | 065N4286GR | | | | | 302 |
| | 100 | 065N0340GR | | | | | 488 |
| | 125 | 065N0945GR | | | | | 874 |
| | 150 | 065N0950GR | | | | | 1257 |

Устройство и материалы


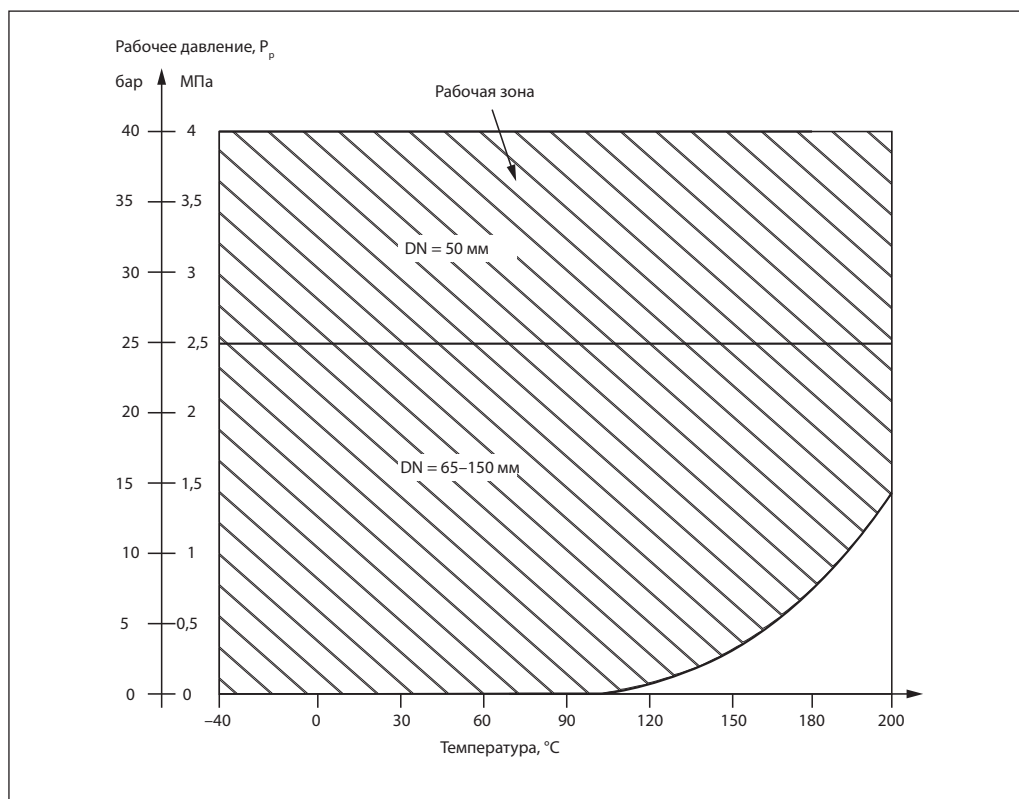
| Поз. | Описание | Материал |
|------|-----------------------|---------------------------------|
| 1 | Корпус | Углеродистая сталь |
| 2 | Шпиндель | Коррозионностойкая сталь |
| 3 | Шайба | PTFE + 20 % C |
| 4 | Уплотнительное кольцо | FKM |
| 5 | Шар | Коррозионностойкая сталь |
| 6 | Уплотнение | PTFE + 20 % C |
| 7 | Упорная втулка | Коррозионностойкая сталь |
| 8 | Тарельчатая пружина | Углеродистая сталь |
| 9 | Патрубок | Углеродистая сталь |
| 10 | Фланец | Углеродистая сталь |
| 11 | Рукоятка | Углеродистая сталь + пластик PP |
| 12 | Штифт | Углеродистая сталь |

Техническое описание

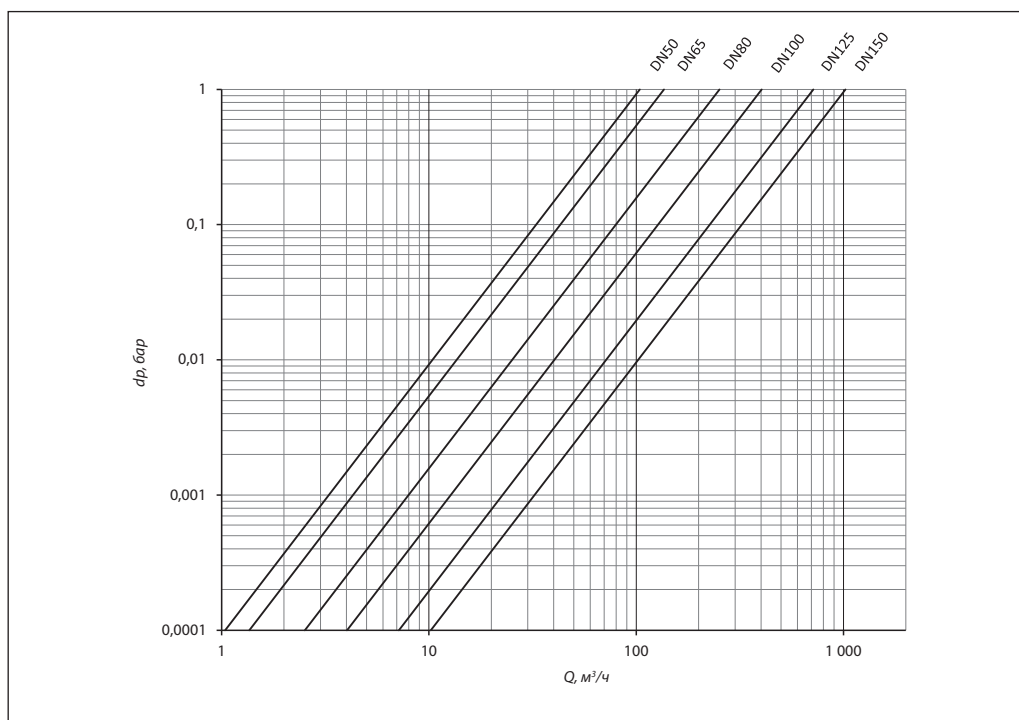
Кран шаровой RJIP Premium DN50–DN150 цельносварной из углеродистой стали со стандартным проходом

Рабочая зона

Ниже приведена рабочая зона шаровых кранов RJIP Premium WW (под приварку). Для шаровых кранов в исполнении с фланцами. Максимальное давление ограничивается номинальным рабочим давлением фланцев.



Гидравлические потери



Выбор, монтаж и эксплуатация

Диаметр шарового крана подбирается по конструктивному принципу, т. е. равным диаметру трубы.

Потери давления на полностью открытом шаровом кране определяются с учетом приведенных выше значений пропускной способности K_v .

Кран поставляется потребителю в положении «Открыто».

При подъеме и перемещении крана запрещается захват его за рукоятку.

Кран устанавливается на трубопровод в открытом положении. Монтажное положение любое.

Установку кранов под приварку на трубопровод следует производить электросваркой с одновременным охлаждением корпуса влажной тканью. Кран при этом должен быть полностью в открытом положении.

Установку фланцевых шаровых кранов следует производить с использованием стальных ответных фланцев по ГОСТ 33259 с соответствующими DN, PN, прокладками и крепежом.

Установленный шаровый кран не должен испытывать нагрузок со стороны трубопровода.

Если кран установлен как последний элемент системы, рекомендуется закрыть его фланцевой заглушкой до дальнейшего наращивания системы, а клапан оставить в открытом положении.

Кран поставляется потребителю в положении «Открыто». Открытие и закрытие осуществляется поворотом ручки на 90° в направлении стрелки, изображенной на ручке. В положении «Открыто» ручка располагается вдоль корпуса крана, а в положении «Закрыто» — поперек.

Перед испытанием на герметичность система должна быть промыта и медленно заполнена чистой водой. Этим достигаются эффективное удаление воздушных скоплений из полостей крана вокруг шара и надежная смазка кольцевых уплотнений.

Испытания на герметичность

Кран поставляется потребителю испытанным и не требует дополнительной регулировки. Второй раз кран проверяется на герметичность

вместе с испытаниями трубопроводной системы. По возможности следует избегать испытаний системы при закрытом кране. Если это неизбежно, то следует повышать давление в системе постепенно. Резкое повышение давления не допускается.

Проверка работоспособности

После испытаний на герметичность необходимо проделать несколько циклов «Открыто/Закрыто», чтобы проверить правильность его функционирования и обеспечить образование водной пленки на всех трущихся поверхностях. Для поворота крана с рукояткой следует плавно увеличивать усилие, прикладываемое к рукоятке, до тех пор, пока запорный шар не сдвинется с места.

Запрещается использовать дополнительные рычаги или прикладывать к рукоятке ударные нагрузки.

Эксплуатация

Шаровой кран является запорным. Лишь в процессе заполнения или слива кран может непродолжительное время находиться в промежуточном положении. Эксплуатация шаровых кранов в промежуточном положении (между «Открыто/Закрыто») строго запрещена. Для поворота рукоятки запрещается использовать дополнительные рычаги или прикладывать ударные нагрузки.

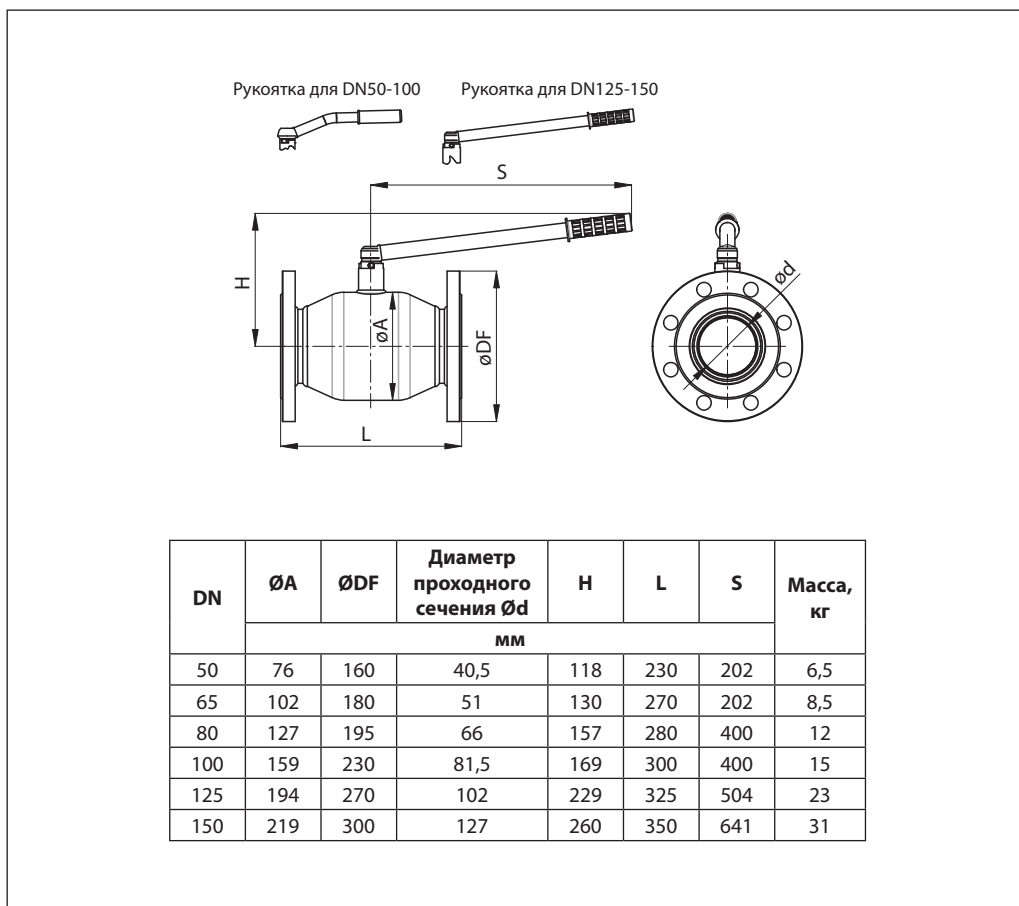
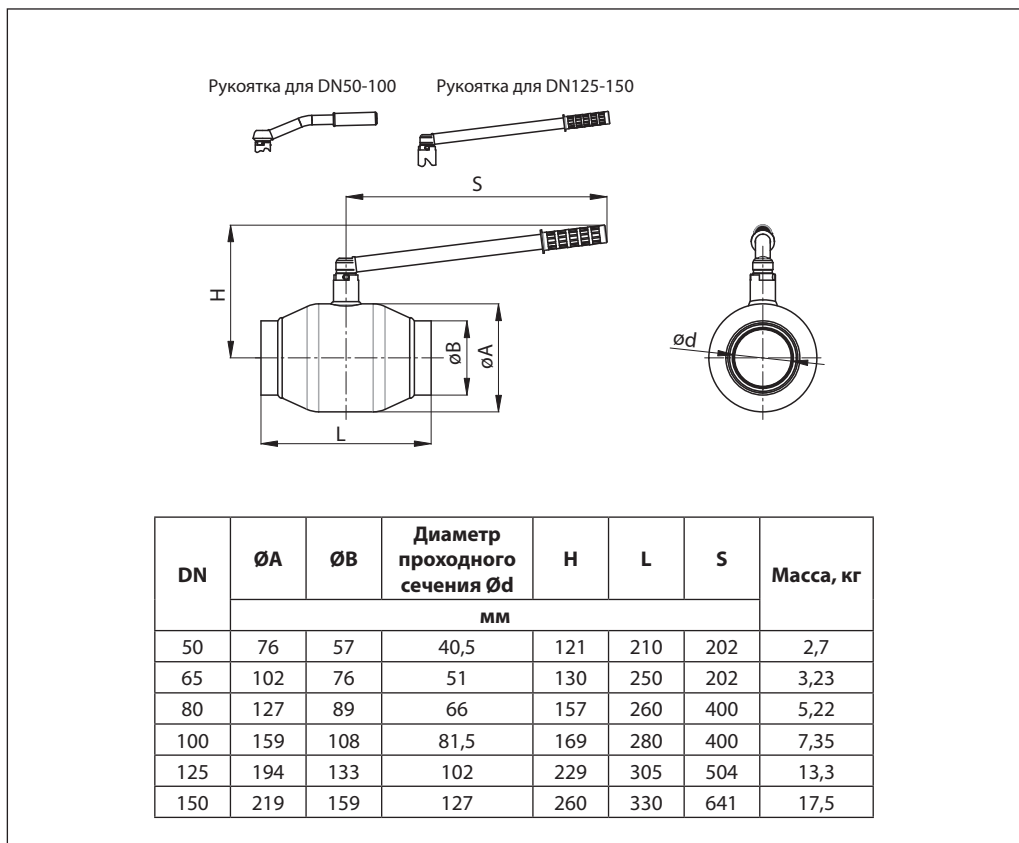
Для проверки работоспособности крана и поддержания его в рабочем состоянии необходимо проводить несколько циклов полного открытия-закрытия (с периодичностью не реже 4 раз в год) для смачивания уплотнительных поверхностей шара рабочей средой.

Кран шаровой RJIP не допускается применять в системах ХВС, ГВС, а также в системах, где рабочей средой является пар.

Предотвращение замерзания

Для максимального слива жидкости из корпуса крана при опорожнении трубопровода шар должен быть повернут в среднее положение (около 45°).

Габаритные и присоединительные размеры



Центральный офис • Компания «Ридан»

Россия, 143581 Московская обл., г. Истра, дер. Лешково, 217.

Телефоны: +7 (495) 792-57-57 (Москва), +8 (800) 700 888 5 (регионы) • E-mail he@ridan.ru • ridan.ru

Компания «Ридан» не несет ответственности за опечатки в каталогах, брошюрах и других изданиях, а также оставляет за собой право на модернизацию своей продукции без предварительного оповещения. Это относится также к уже заказанным изделиям при условии, что такие изменения не повлекут за собой последующих корректировок уже согласованных спецификаций. Все торговые марки упомянутые в этом издании являются собственностью соответствующих компаний. «Ридан», логотип «Ридан» являются торговыми марками компании «Ридан». Все права защищены.

Кран шаровой RJIP Premium DN65–DN600 со стандартным проходом

Описание и область применения



Шаровые краны RJIP Premium — двухпозиционная запорная арматура, предназначенная для использования в отопительных и промышленных установках для жидких сред.

Класс герметичности А по ГОСТ 9544.

Стальные шаровые краны RJIP Premium предназначены для работы с водой наружных и внутренних тепловых сетей при температуре теплоносителя до 200 °С, соответствующей требованиям к качеству сетевой воды согласно СП 124.13330.2012, Приложение Е «Требования к качеству сетевой и подпиточной воды тепловых сетей». (жидкости группы 1 и 2 согласно ТР ТС 032/2013).

Шаровые краны RJIP Premium также могут применяться в системах холодоснабжения с водогликолевой смесью.

Полностью сварной стальной корпус кранов отвечает современным требованиям, предъявляемым к арматуре, применяемой в системах теплоснабжения, и обеспечивает высокую степень безопасности.

Корпус крана изготовлен из углеродистой стали и окрашен в два слоя с наружной стороны.

Самообжимная конструкция уплотнения шара, представляющая собой специальные тарельчатые пружины с кольцами из фторопласта, армированного углеволокном, обеспечивает необходимую герметичность закрытия крана и оптимальный крутящий момент, требуемый для поворота шара. В базовом исполнении краны имеют стандартный проход, но обладают повышенной пропускной способностью по сравнению с аналогами, благодаря своим конструктивным особенностям (плавный вход и выход, цилиндрическая вставка в шаре).

Основные характеристики

DN = 65–600 мм.

Номинальное давление: PN = 16, 25 бар.

Температура среды: от –20 до 180 °С (от –40 до +200 °С кратковременно).

Минимальная температура окружающей среды:

- для крана: –40 °С (для температур ниже –20 °С применение термоизоляции обязательно),
- для ручного редукторного привода: –30 °С (редукторные приводы для более низких температур – по запросу).

Минимальная температура хранения и транспортировки: –50 °С.


Теплоноситель: вода или водогликолевые смеси с концентрацией гликоля до 50 %.

Шаровой кран не предназначен для работы с паром.


Шаровые краны производятся с соединительными размерами патрубков и фланцев в соответствии с ГОСТ. Такое соответствие присоединительных размеров позволяет упростить процесс проектирования и монтажа кранов.

**Номенклатура и
кодовые номера для
оформления заказа**

Кран шаровой RJIP Premium с ручным редукторным приводом, под приварку.
Обозначение: RJIP Premium WW WG

| Эскиз | DN, мм | Кодовый номер | Номиналь- ное давление PN, бар | Температура пере- мещаемой среды (кратковременно), °C | | Условная про- пускная способ- ность K_{vs} , м ³ /ч |
|---|--------|---------------|--------------------------------------|---|--------------------|--|
| | | | | T _{мин.} | T _{макс.} | |
|  | 65 | 065N0131R | 25 | -20(-40) | 180(200) | 160 |
| | 80 | 065N0136R | | | | 280 |
| | 100 | 065N0141R | | | | 450 |
| | 125 | 065N0146R | | | | 690 |
| | 150 | 065N0151GR | | | | 1190 |
| | 200 | 065N0156GR | | | | 1680 |
| | 250 | 065N0161GR | | | | 3210 |
| | 300 | 065N0166GR | | | | 4850 |
| | 350 | 065N0171GR | | | | 7560 |
| | 400 | 065N0176GR | | | | 10523 |
| | 500 | 065N0181GR | | | | 14258 |
| | 600 | 065N0186GR | | | | 22445 |

Кран шаровой RJIP Premium с фланцем под привод, под приварку.
Обозначение: RJIP Premium WW GF


| Эскиз | DN, мм | Кодовый номер | Номиналь- ное давление PN, бар | Температура пере- мещаемой среды (кратковременно), °C | | Условная про- пускная способ- ность K_{vs} , м ³ /ч |
|---|--------|---------------|--------------------------------------|---|--------------------|--|
| | | | | T _{мин.} | T _{макс.} | |
|  | 65 | 065N0132R | 25 | -20(-40) | 180(200) | 160 |
| | 80 | 065N0137R | | | | 280 |
| | 100 | 065N0142R | | | | 450 |
| | 125 | 065N0147R | | | | 690 |
| | 150 | 065N0152GR | | | | 1190 |
| | 200 | 065N0157GR | | | | 1680 |
| | 250 | 065N0162GR | | | | 3210 |
| | 300 | 065N0167GR | | | | 4850 |
| | 350 | 065N0172GR | | | | 7560 |
| | 400 | 065N0177GR | | | | 10523 |
| | 500 | 065N0182GR | | | | 14258 |
| | 600 | 065N0187GR | | | | 22445 |

Техническое описание


Кран шаровой RJIP Premium DN65–DN600 со стандартным проходом

Номенклатура и кодовые номера для оформления заказа (продолжение)

 Кран шаровой RJIP Premium с ручным редукторным приводом, фланцевый.
 Обозначение: RJIP Premium FF WG

| Эскиз | DN, мм | Кодовый номер | Номинальное давление PN, бар | Температура пере­мещаемой среды (кратковременно), °С | | Условная про­пускная способ­ность K_{vs} , м³/ч |
|---|------------|---------------|------------------------------|--|--------------------|---|
| | | | | T _{мин.} | T _{макс.} | |
|  | 65 | 065N0231R | 16 | -20(-40) | 180(200) | 160 |
| | 80 | 065N0236R | | | | 280 |
| | 100 | 065N0241R | | | | 450 |
| | 125 | 065N0246R | | | | 690 |
| | 150 | 065N0251GR | | | | 1190 |
| | 200 | 065N0256GR | | | | 1680 |
| | 250 | 065N0261GR | | | | 3210 |
| | 300 | 065N0266GR | | | | 4850 |
| | 350 | 065N0271GR | | | | 7560 |
| | 400 | 065N0276GR | | | | 10523 |
| | 500 | 065N0281GR | 14258 | | | |
| | 600 | 065N0286GR | 22445 | | | |
| | 65 | 065N0331R | 25 | -20(-40) | 180(200) | 160 |
| | 80 | 065N0336R | | | | 280 |
| | 100 | 065N0341R | | | | 450 |
| | 125 | 065N0346R | | | | 690 |
| | 150 | 065N0351GR | | | | 1190 |
| | 200 | 065N0356GR | | | | 1680 |
| | 250 | 065N0361GR | | | | 3210 |
| | 300 | 065N0366GR | | | | 4850 |
| 350 | 065N0371GR | 7560 | | | | |
| 400 | 065N0376GR | 10523 | | | | |
| 500 | 065N0381GR | 14258 | | | | |
| 600 | 065N0386GR | 22445 | | | | |

 Кран шаровой RJIP Premium с фланцем под привод, фланцевый.
 Обозначение: RJIP Premium FF GF

| Эскиз | DN, мм | Кодовый номер | Номинальное давление PN, бар | Температура пере­мещаемой среды (кратковременно), °С | | Условная про­пускная способ­ность K_{vs} , м³/ч |
|---|------------|---------------|------------------------------|--|--------------------|---|
| | | | | T _{мин.} | T _{макс.} | |
|  | 65 | 065N0232R | 16 | -20(-40) | 180(200) | 160 |
| | 80 | 065N0237R | | | | 280 |
| | 100 | 065N0242R | | | | 450 |
| | 125 | 065N0247R | | | | 690 |
| | 150 | 065N0252GR | | | | 1190 |
| | 200 | 065N0257GR | | | | 1680 |
| | 250 | 065N0262GR | | | | 3210 |
| | 300 | 065N0267GR | | | | 4850 |
| | 350 | 065N0272GR | | | | 7560 |
| | 400 | 065N0277GR | | | | 10523 |
| | 500 | 065N0282GR | 14258 | | | |
| | 600 | 065N0287GR | 22445 | | | |
| | 65 | 065N0332R | 25 | -20(-40) | 180(200) | 160 |
| | 80 | 065N0337R | | | | 280 |
| | 100 | 065N0342R | | | | 450 |
| | 125 | 065N0347R | | | | 690 |
| | 150 | 065N0352GR | | | | 1190 |
| | 200 | 065N0357GR | | | | 1680 |
| | 250 | 065N0362GR | | | | 3210 |
| | 300 | 065N0367GR | | | | 4850 |
| 350 | 065N0372GR | 7560 | | | | |
| 400 | 065N0377GR | 10523 | | | | |
| 500 | 065N0382GR | 14258 | | | | |
| 600 | 065N0387GR | 22445 | | | | |


**Номенклатура и
кодовые номера для
оформления заказа**
Электрический привод AUMA NORM 230 В для шаровых кранов RJIP со стандартным проходом

| Эскиз | DN, мм | Кодовый номер | Тип | Время поворота на 90°, с | Мощность привода, кВт | Номинальный ток, А | Пусковой ток, А |
|---|----------|------------------|-----------------------|--------------------------|-----------------------|--------------------|-----------------|
|  | 65 | 065N8180R | SQ 05.2* | 8 | 0,04 | 1,1 | 2,3 |
| | 80, 100 | 065N8181R | SQ 05.2* | 8 | 0,04 | 1,1 | 2,3 |
| | 125, 150 | 065N8182R | SQ 07.2* | 8 | 0,06 | 1,8 | 3,6 |
| | 200 | 065N8183R | SQ 10.2* | 11 | 0,1 | 1,9 | 3,6 |
| | 250 | 065N8184R | SQ 14.2* | 48 | 0,1 | 1,9 | 3,6 |
| | 300 | 065N8185R | SA 07.6/ GS100.3* | 69,3 | 0,2 | 4,7 | 6,6 |
| | 350 | 065N8186R | SA 07.6/ GS125.3* | 69,3 | 0,2 | 4,7 | 6,6 |
| | 400 | 065N8187R | SA 10.2/ GS125.3** | 69,3 | 0,4 | 9,8 | 44 |
| | 500 | 065N8188R | SA 07.6/ GS160.3* | 147,3 | 0,2 | 4,7 | 6,6 |
| | 600 | 065N8189R | SA 10.2/ GS200.3** | 288 | 0,4 | 9,8 | 44 |

* Схема TPA01R1AA-101-000.

** Схема TPA03R1AA-101-000.

Электрический привод AUMA NORM 380 В для шаровых кранов RJIP со стандартным проходом

| Эскиз | DN, мм | Кодовый номер | Тип | Время поворота на 90°, с | Мощность привода, кВт | Номинальный ток, А | Пусковой ток, А |
|---|----------|------------------|---------------------|--------------------------|-----------------------|--------------------|-----------------|
|  | 65 | 065N8210R | SQ 05.2 | 8 | 0,04 | 0,4 | 1,1 |
| | 80, 100 | 065N8211R | SQ 05.2 | 8 | 0,04 | 0,4 | 1,1 |
| | 125, 150 | 065N8212R | SQ 07.2 | 8 | 0,06 | 0,6 | 1,7 |
| | 200 | 065N8213R | SQ 10.2 | 11 | 0,1 | 0,8 | 2,1 |
| | 250 | 065N8214R | SQ 14.2 | 48 | 0,1 | 0,8 | 2,1 |
| | 300 | 065N8215R | SA 07.6/ GS100.3 | 69,3 | 0,2 | 1,7 | 4,8 |
| | 350 | 065N8216R | SA 07.6/ GS125.3 | 69,3 | 0,2 | 1,7 | 4,8 |
| | 400 | 065N8217R | SA 10.2/ GS125.3 | 69,3 | 0,4 | 2,6 | 8,9 |
| | 500 | 065N8218R | SA 07.6/ GS160.3 | 147,3 | 0,2 | 1,7 | 4,8 |
| | 600 | 065N8219R | SA 10.2/ GS200.3 | 288 | 0,4 | 2,6 | 8,9 |


* Схема TPA00R1AA-101-000.

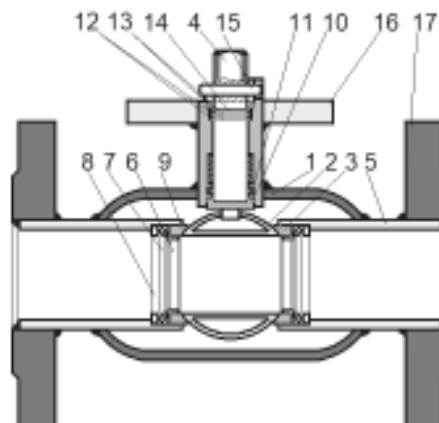
Электрический привод AUMA 380 В с блоком управления AUMA MATIC для шаровых кранов RJIP со стандартным проходом

| Эскиз | DN, мм | Кодовый номер | Тип | Время поворота на 90°, с | Мощность привода, кВт | Номинальный ток, А | Пусковой ток, А |
|---|----------|------------------|-----------------------------|--------------------------|-----------------------|--------------------|-----------------|
|  | 65 | 065N8250R | SQ 05.2 / AM01.1 | 8 | 0,04 | 0,4 | 1,1 |
| | 80, 100 | 065N8251R | SQ 05.2 / AM01.1 | 8 | 0,04 | 0,4 | 1,1 |
| | 125, 150 | 065N8252R | SQ 07.2 / AM01.1 | 8 | 0,06 | 0,6 | 1,7 |
| | 200 | 065N8253R | SQ 10.2 / AM01.1 | 11 | 0,1 | 0,8 | 2,1 |
| | 250 | 065N8254R | SQ 14.2 / AM01.1 | 48 | 0,1 | 0,8 | 2,1 |
| | 300 | 065N8255R | SA 07.6/GS100.3 / AM01.1 | 69,3 | 0,2 | 1,7 | 4,8 |
| | 350 | 065N8256R | SA 07.6/GS125.3 / AM01.1 | 69,3 | 0,2 | 1,7 | 4,8 |
| | 400 | 065N8257R | SA 10.2/GS125.3 / AM01.1 | 69,3 | 0,4 | 2,6 | 8,9 |
| | 500 | 065N8258R | SA 07.6/GS160.3 / AM01.1 | 147,3 | 0,2 | 1,7 | 4,8 |
| | 600 | 065N8259R | SA 10.2/GS200.3 / AM01.1 | 288 | 0,4 | 2,6 | 8,9 |

* Схема: MSP1110KC3--F18E1 TPA00R1AA-101-000.

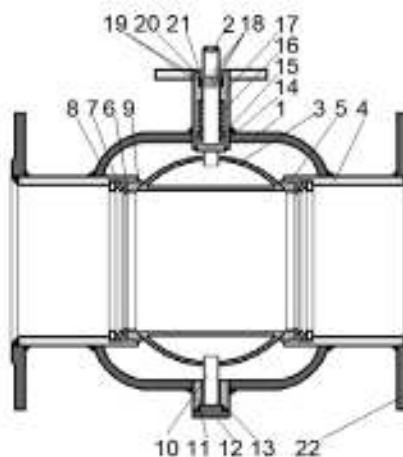
Ручной редукторный привод

| Эскиз | DN, мм | Кодовый номер | Тип | T _{раб} , °C | IP |
|---|----------|------------------|---|-----------------------|----|
|  | 65 | 065N0700R | Червячный редуктор для RJIP Premium DN65 стандартный проход | От -30 до +80 | 67 |
| | 80, 100 | 065N0701R | Червячный редуктор для RJIP Premium DN80, 100 стандартный проход | | |
| | 125, 150 | 065N0702R | Червячный редуктор для RJIP Premium DN125, 150 стандартный проход | | |
| | 200 | 065N0703R | Червячный редуктор для RJIP Premium DN200 стандартный проход | | |
| | 250 | 065N0704R | Червячный редуктор для RJIP Premium DN250 стандартный проход | | |
| | 300 | 065N0705R | Червячный редуктор для RJIP Premium DN300 стандартный проход | | |
| | 350 | 065N0706R | Червячный редуктор для RJIP Premium DN350 стандартный проход | | |
| | 400 | 065N0707R | Червячный редуктор для RJIP Premium DN400 стандартный проход | | |
| | 500 | 065N0708R | Червячный редуктор для RJIP Premium DN500 стандартный проход | | |
| | 600 | 065N0709R | Червячный редуктор для RJIP Premium DN600 стандартный проход | | |

Устройство и материалы
RJIP Premium DN65–DN150


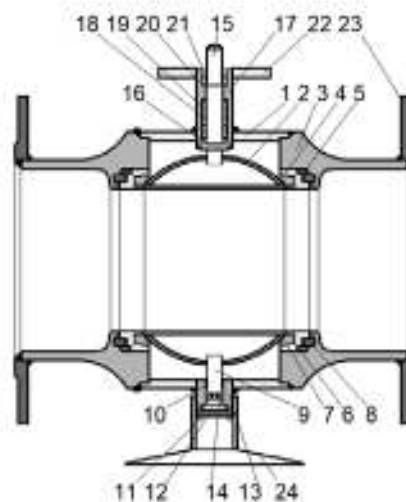
| № | Описание | Материал |
|----|-------------------------------|----------------------|
| 1 | Корпус | Сталь Q235 (C235) |
| 2 | Шар | Сталь SS 304 |
| 3 | Уплотнение шара | PTFE+C 25% |
| 4 | Шпиндель | 20Cr13 (20X13) |
| 5 | Патрубок 20# Steel (Сталь 20) | 20# Steel (Сталь 20) |
| 6 | Втулка | 20# Steel (Сталь 20) |
| 7 | Тарельчатая пружина | 65Mn |
| 8 | Шайба | 20# Steel (Сталь 20) |
| 9 | Кольцевое уплотнение | FPM |
| 10 | Шайба | PTFE+C 25% |
| 11 | Кольцевое уплотнение | FPM |
| 12 | Кольцевое уплотнение | FPM |
| 13 | Шайба | PTFE+C 25% |
| 14 | Шайба | 20# Steel (Сталь 20) |
| 15 | Штифт | 45# Steel (Сталь 45) |
| 16 | Фланец | Сталь Q235 (C235) |
| 17 | Фланец | Сталь Q235 (C235) |

Устройство и материалы
 (продолжение)

RJIP Premium DN200–DN300


| № | Описание | Материал |
|----|----------------------|--|
| 1 | Корпус | Сталь Q235 (C235) |
| 2 | Шпиндель | Сталь 20Cr13 (20X13) |
| 3 | Шар | Сталь SS 304 |
| 4 | Патрубок | 20# Steel (Сталь 20) |
| 5 | Уплотнение шара | PTFE+C |
| 6 | Втулка | 20# Steel (Сталь 20) |
| 7 | Тарельчатая пружина | 65Mn |
| 8 | Шайба | 20# Steel (Сталь 20) |
| 9 | Кольцевое уплотнение | FPM |
| 10 | Ось | Сталь 20Cr13 (20X13) |
| 11 | Втулка оси | 20# Steel (Сталь 20) |
| 12 | Пробка | 20# Steel (Сталь 20) |
| 13 | Кольцевое уплотнение | FPM |
| 14 | Втулка | PTFE+C |
| 15 | Кольцевое уплотнение | FPM |
| 16 | Подшипник | SF-1 (Композит: Сталь-медь-олово-пористая бронза-PTFE) |
| 17 | Втулка шпинделя | 20# Steel (Сталь 20) |
| 18 | Уплотнение | PTFE+C |
| 19 | Кольцевое уплотнение | FPM |
| 20 | Гайка | 20# Steel (Сталь 20) |
| 21 | Кольцо | Пружинная сталь |
| 22 | Фланец | Сталь Q235 (C235) или 20# Steel (Сталь 20) |

Устройство и материалы
 (продолжение)

RJIP Premium DN350–DN600


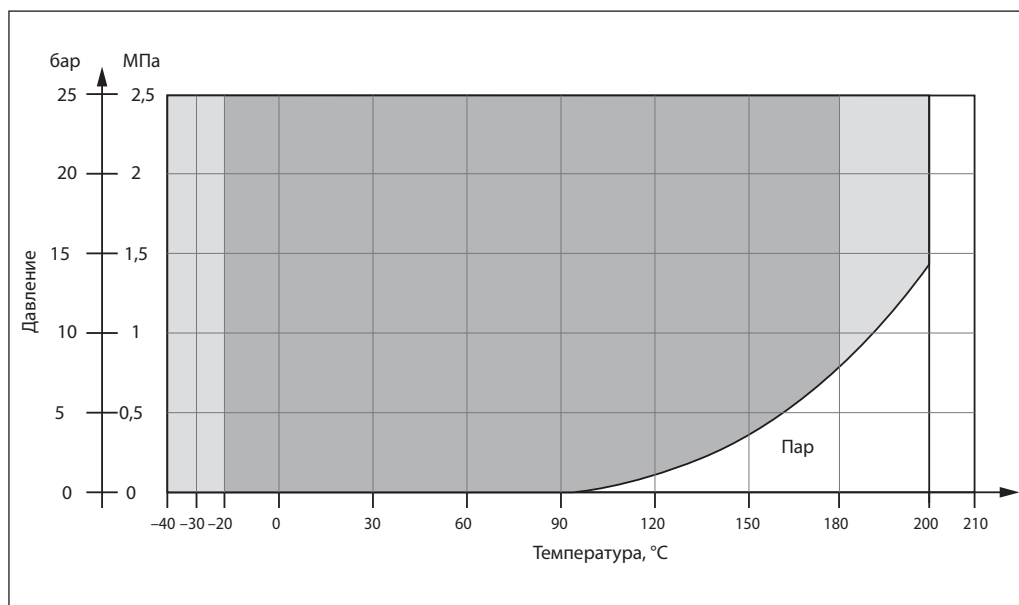
| № | Описание | Материал |
|----|----------------------|--|
| 1 | Корпус | Сталь А105 |
| 2 | Шар | Сталь SS 304 |
| 3 | Патрубок | 20# Steel (Сталь 20) |
| 4 | Установочное кольцо | 20# Steel (Сталь 20) |
| 5 | Пружина | 65Mn |
| 6 | Уплотнение шара | PTFE+С 20% |
| 7 | Кольцевое уплотнение | FPM |
| 8 | Кольцевое уплотнение | FPM |
| 9 | Центрирующая ось | Сталь 20Cr13 (20X13) |
| 10 | Подшипник | SF-1 (Композит: Сталь-медь-олово-пористая бронза-PTFE) |
| 11 | Винт | Сталь 201 |
| 12 | Втулка | 20# Steel (Сталь 20) |
| 13 | Втулка | 20# Steel (Сталь 20) |
| 14 | Гайка | 20# Steel (Сталь 20) |
| 15 | Шпиндель | Сталь 20Cr13 (20X13) |
| 16 | Шайба | PTFE |
| 17 | Втулка шпинделя | 20# Steel (Сталь 20) |
| 18 | Кольцевое уплотнение | FPM |
| 19 | Кольцевое уплотнение | FPM |
| 20 | Шайба | PTFE |
| 21 | Гайка | 20# Steel (Сталь 20) |
| 22 | Фланец | 20# Steel (Сталь 20) |
| 23 | Фланец | 20# Steel (Сталь 20) |
| 24 | Опора | 20# Steel (Сталь 20) |

Техническое описание

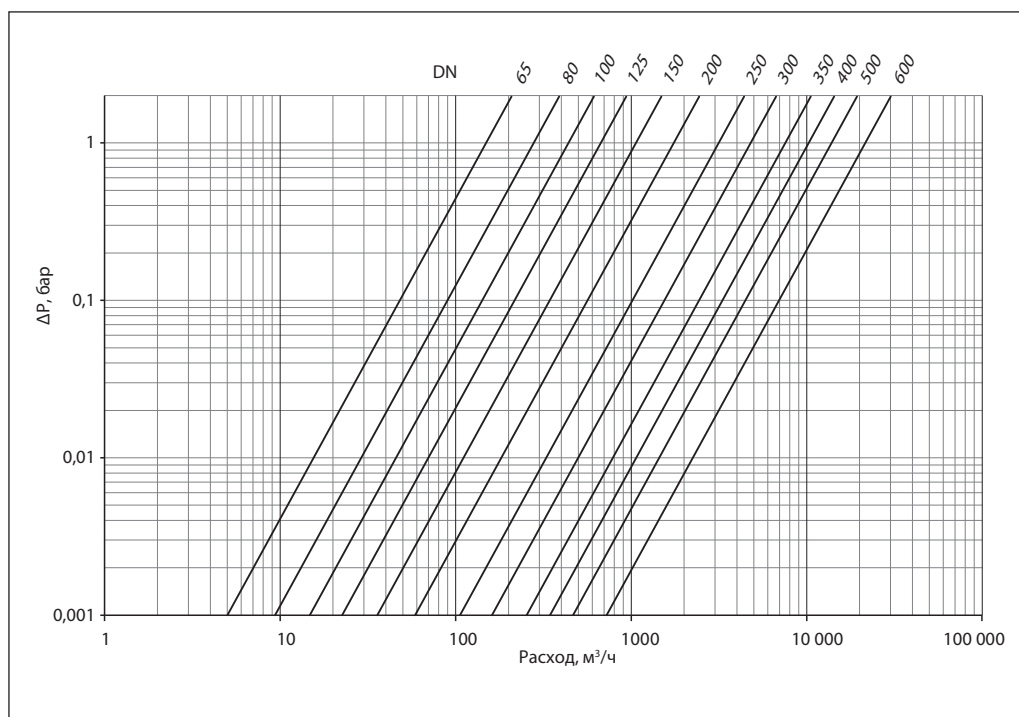
Кран шаровой RJIP Premium DN65–DN600 со стандартным проходом

Рабочая зона

Ниже приведена рабочая зона шаровых кранов RJIP Premium WW (под приварку). Для шаровых кранов в исполнении с фланцами. Максимальное давление ограничивается номинальным рабочим давлением фланцев.



Гидравлические потери



Выбор, монтаж и эксплуатация

Диаметр шарового крана подбирается по конструктивному принципу, т. е. равным диаметру трубы.

Потери давления на полностью открытом шаровом кране определяются с учетом приведенных выше значений пропускной способности Kvs .

При подъеме и перемещении крана запрещается захват его за редуктор, электропривод или их элементы.

Кран устанавливается на трубопровод в открытом положении. Монтажное положение любое.

Установку кранов под приварку на трубопровод следует производить электросваркой с одновременным охлаждением корпуса влажной тканью. Кран при этом должен быть полностью в открытом положении.

Установку фланцевых шаровых кранов следует производить с использованием стальных ответных фланцев по ГОСТ 33259 с соответствующими DN, PN, прокладками и крепежом.

Если кран установлен как концевой элемент системы, рекомендуется закрыть его фланцевой заглушкой до дальнейшего наращивания системы, а сам кран оставить в открытом положении.

Кран поставляется потребителю в положении «Открыто». Открытие и закрытие осуществляется поворотом его шпинделя на 90° при помощи ручного редукторного привода или электрического привода.

Перед испытанием на герметичность система должна быть промыта и медленно заполнена чистой водой. Этим достигаются эффективное удаление воздушных скоплений из полостей крана вокруг шара и надежная смазка кольцевых уплотнений.

Испытания на герметичность

Кран поставляется потребителю испытанным и не требует дополнительной регулировки. Второй раз кран проверяется на герметичность

вместе с испытаниями трубопроводной системы. По возможности следует избегать испытаний системы при закрытом кране. Если это неизбежно, то следует повышать давление в системе постепенно. Резкое повышение давления не допускается.

Проверка работоспособности

После испытаний на герметичность необходимо проделать несколько циклов «Открыто/Закрыто», чтобы проверить правильность его функционирования и обеспечить образование водной пленки на всех трущихся поверхностях. Для поворота крана следует плавно увеличивать усилие, прикладываемое к маховику привода, до тех пор, пока запорный шар не сдвинется с места. Запрещается использовать дополнительные рычаги или прикладывать к маховику привода ударные нагрузки.

Эксплуатация

Шаровой кран является запорным. Лишь в процессе заполнения или слива кран может непродолжительное время находиться в промежуточном положении. Эксплуатация шаровых кранов в промежуточном положении (между «Открыто/Закрыто») строго запрещена.

Для проверки работоспособности крана и поддержания его в рабочем состоянии необходимо проводить несколько циклов полного открытия-закрытия (с периодичностью не реже 4 раз в год) для смачивания уплотнительных поверхностей шара рабочей средой.

Кран шаровой RJIP не допускается применять в системах ХВС, ГВС, а также в системах, где рабочей средой является пар.

Предотвращение замерзания

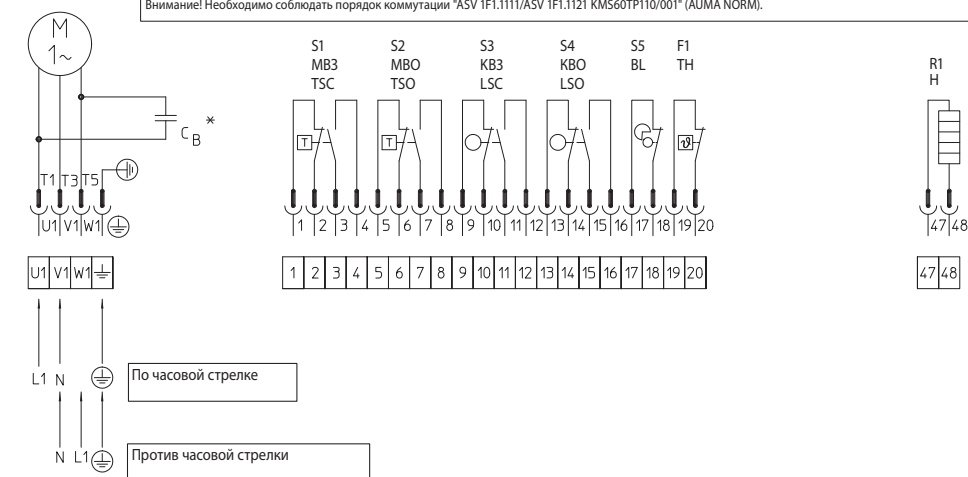
Для максимального слива жидкости из корпуса крана при опорожнении трубопровода шар должен быть повернут в среднее положение (около 45°).

Схемы электрических подключений приводов AUMA

Многооборотный привод с однофазным двигателем переменного тока и конденсатором(ами)

TPA01R1AA-101-000

Внимание! Необходимо соблюдать порядок коммутации "ASV 1F1.1111/ASV 1F1.1121 KMS60TP110/001" (AUMA NORM).



ЗАКРЫТО отключение по положению

ЗАКРЫТО отключение по моменту

ОТКРЫТО отключение по положению

ОТКРЫТО отключение по положению

| Исполнение выключателя | | | |
|------------------------|------------------|------------|--------------|
| Выключатель | Контакт | 0% ЗАКРЫТО | 100% ОТКРЫТО |
| S1 MB3/TSC | Размыкающий / НЗ | — | — |
| | Замыкающий / НО | — | — |
| S2 MBO/TSO | Размыкающий / НЗ | — | — |
| | Замыкающий / НО | — | — |
| S3 KB3/LSC | Размыкающий / НЗ | — | — |
| | Замыкающий / НО | — | — |
| S4 KBO/LSO | Размыкающий / НЗ | — | — |
| | Замыкающий / НО | — | — |

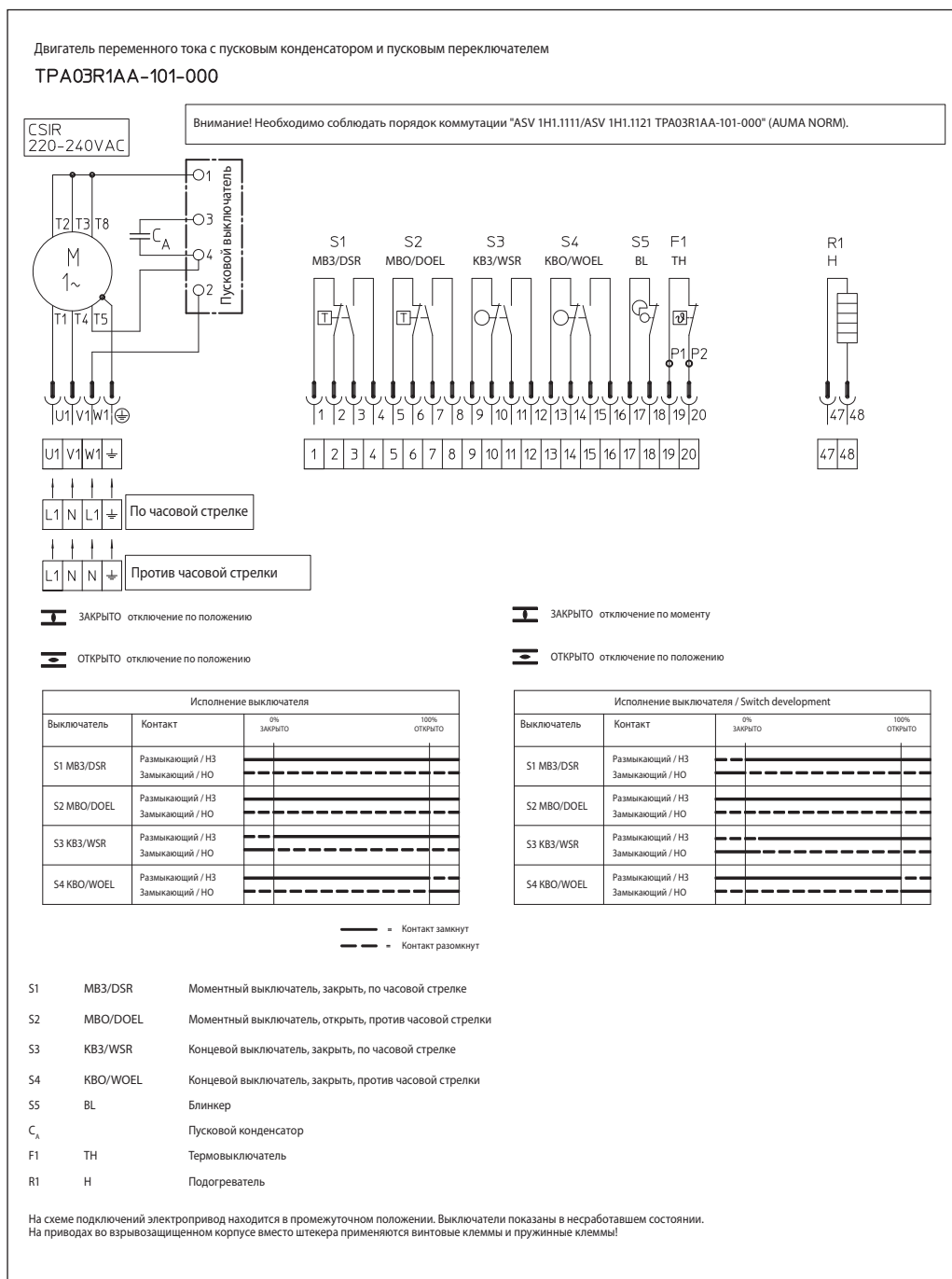
| Исполнение выключателя / Switch development | | | |
|---|------------------|------------|--------------|
| Выключатель | Контакт | 0% ЗАКРЫТО | 100% ОТКРЫТО |
| S1 MB3/TSC | Размыкающий / НЗ | — | — |
| | Замыкающий / НО | — | — |
| S2 MBO/TSO | Размыкающий / НЗ | — | — |
| | Замыкающий / НО | — | — |
| S3 KB3/LSC | Размыкающий / НЗ | — | — |
| | Замыкающий / НО | — | — |
| S4 KBO/LSO | Размыкающий / НЗ | — | — |
| | Замыкающий / НО | — | — |

— = Контакт замкнут
 - - = Контакт разомкнут

- S1 MB3/TSC Моментный выключатель, закрыть, по часовой стрелке
- S2 MBO/TSO Моментный выключатель, открыть, против часовой стрелки
- S3 KB3/LSC Концевой выключатель, закрыть, по часовой стрелке
- S4 KBO/LSO Концевой выключатель, закрыть, против часовой стрелки
- S5 BL Блинкер
- F1 TH Термовыключатель
- R1 H Обогрев
- * CB Конденсатор (1–3 штуки)

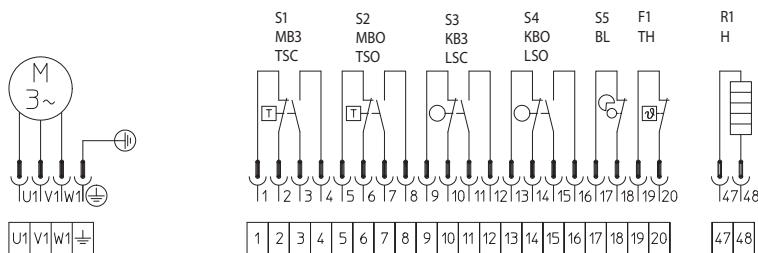
На схеме подключений электропривод находится в промежуточном положении. Выключатели показаны в несработавшем состоянии.
 На приводах во взрывозащищенном корпусе вместо штекера применяются винтовые клеммы и пружинные клеммы!

Схемы электрических подключений приводов AUMA (продолжение)



Схемы электрических подключений приводов AUMA (продолжение)

TPA00R1AA-101-000



ЗАКРЫТО отключение по положению

ОТКРЫТО отключение по положению

ЗАКРЫТО отключение по моменту

ОТКРЫТО отключение по положению

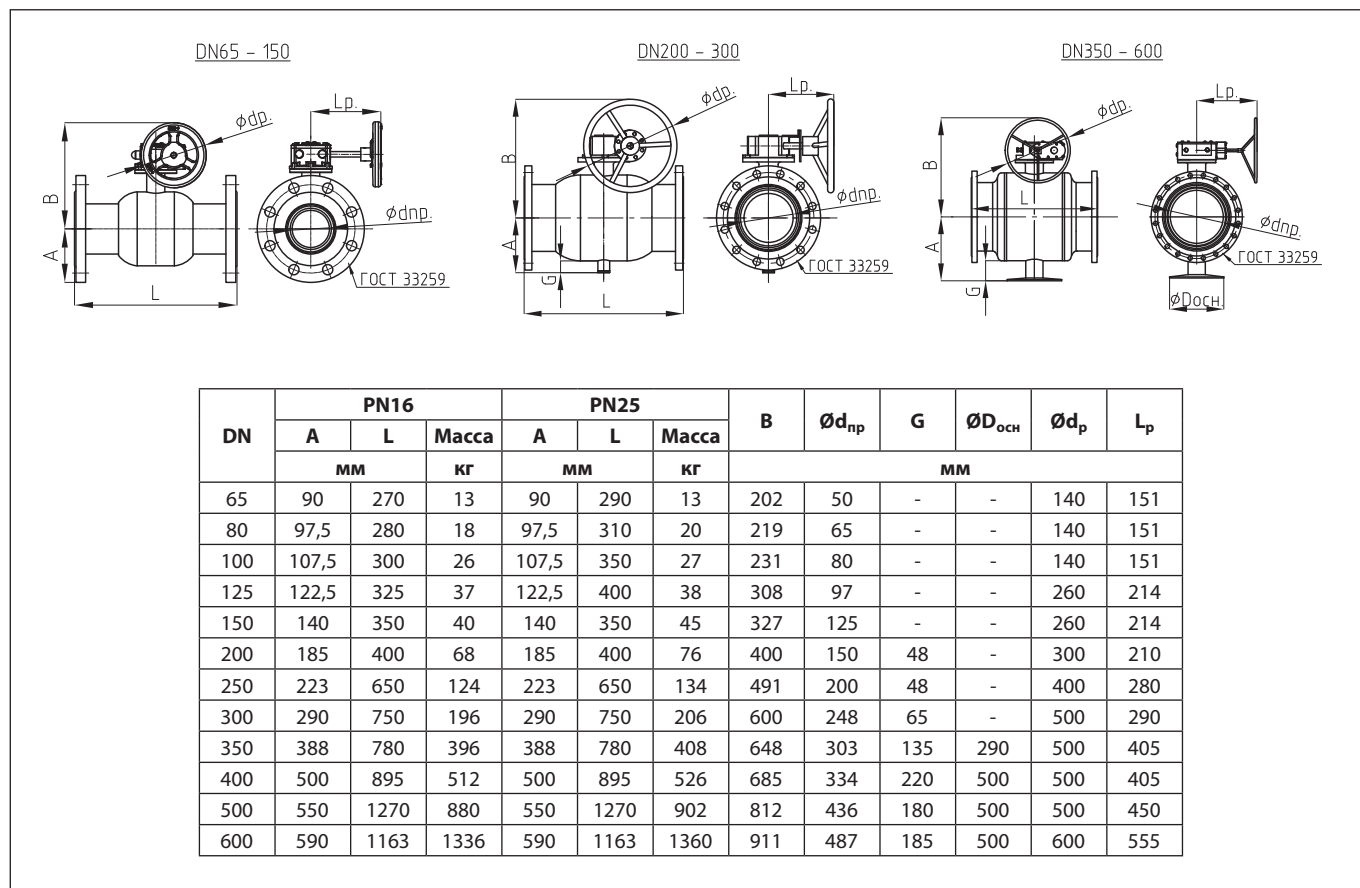
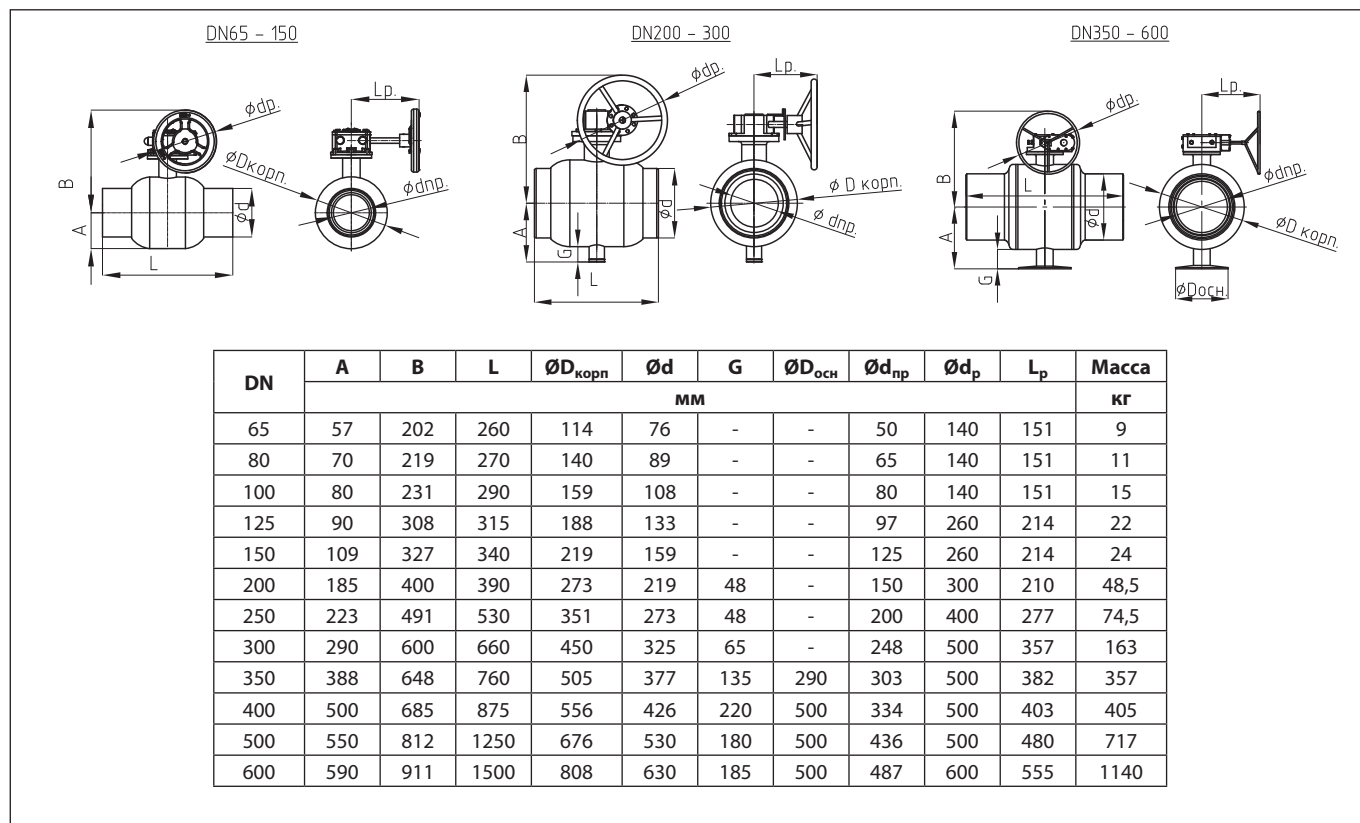
| Исполнение выключателя | | | |
|------------------------|------------------|------------------------|--------------|
| Выключатель | Контакт | Исполнение выключателя | |
| | | 50% ЗАКРЫТО | 100% ОТКРЫТО |
| S1 MB3/TSC | Размыкающий / НЗ | — | — |
| | Замыкающий / НО | — | — |
| S2 MBO/TSO | Размыкающий / НЗ | — | — |
| | Замыкающий / НО | — | — |
| S3 KB3/LSC | Размыкающий / НЗ | — | — |
| | Замыкающий / НО | — | — |
| S4 KBO/LSO | Размыкающий / НЗ | — | — |
| | Замыкающий / НО | — | — |

| Исполнение выключателя | | | |
|------------------------|------------------|------------------------|--------------|
| Выключатель | Контакт | Исполнение выключателя | |
| | | 50% ЗАКРЫТО | 100% ОТКРЫТО |
| S1 MB3/TSC | Размыкающий / НЗ | — | — |
| | Замыкающий / НО | — | — |
| S2 MBO/TSO | Размыкающий / НЗ | — | — |
| | Замыкающий / НО | — | — |
| S3 KB3/LSC | Размыкающий / НЗ | — | — |
| | Замыкающий / НО | — | — |
| S4 KBO/LSO | Размыкающий / НЗ | — | — |
| | Замыкающий / НО | — | — |

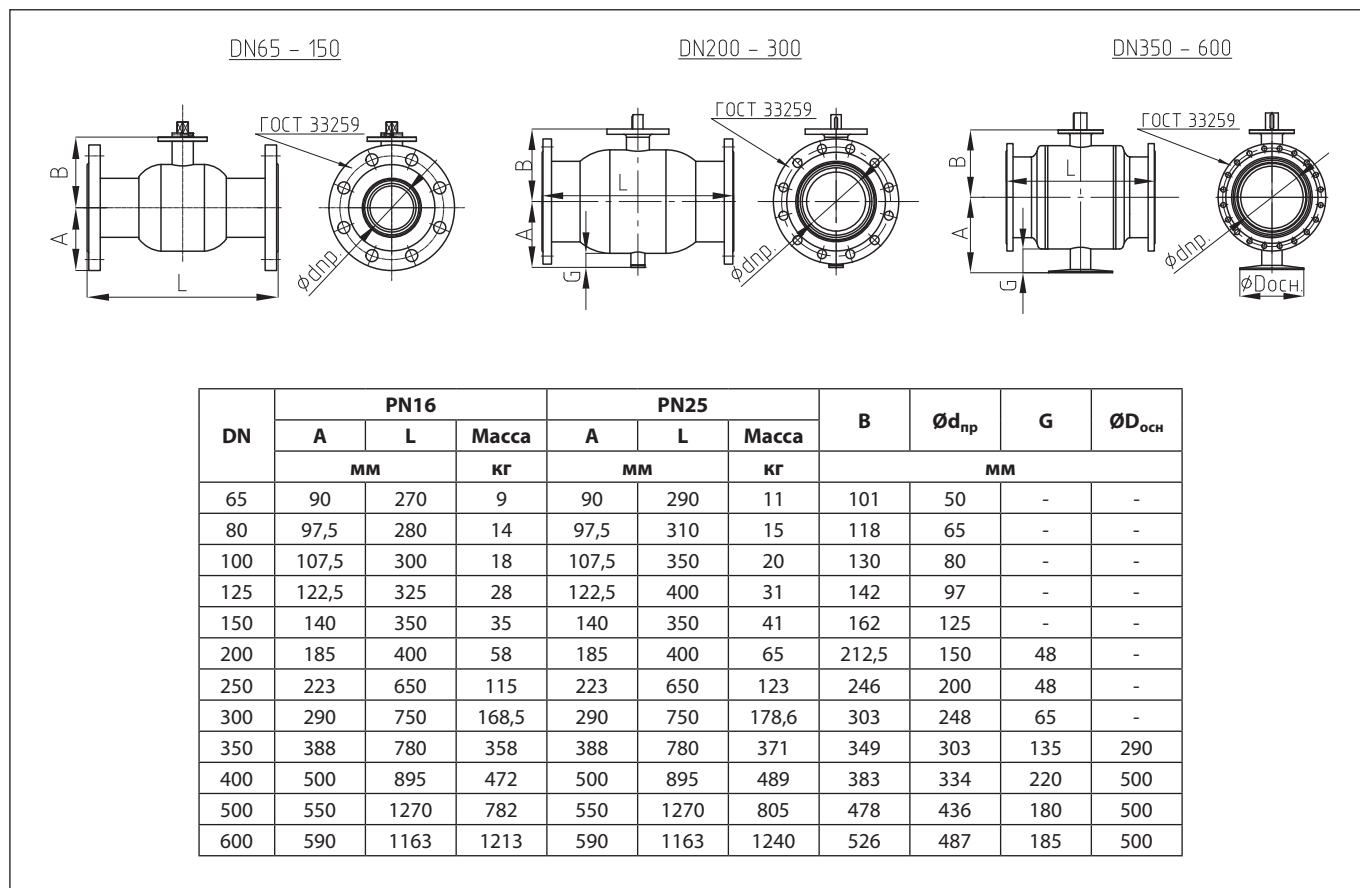
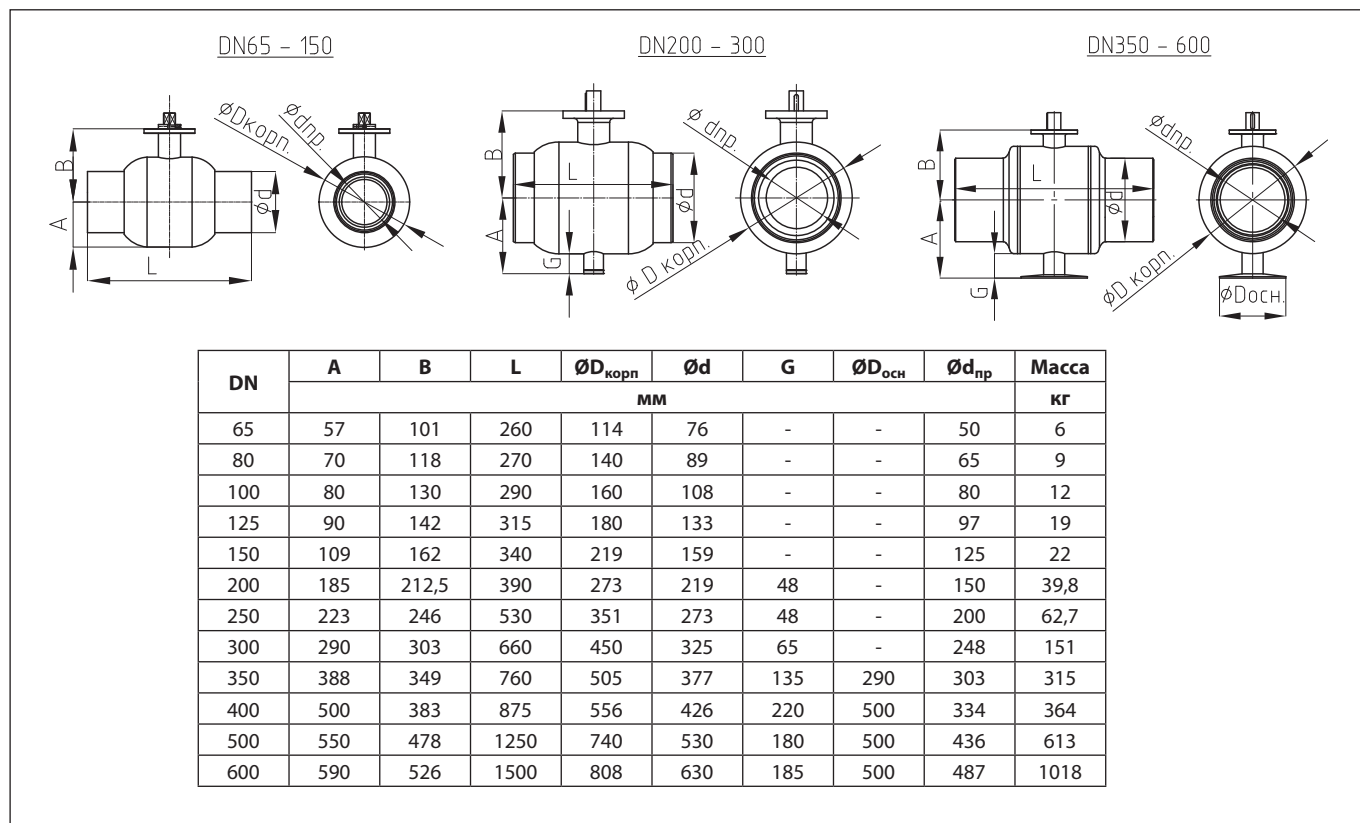
— = Контакт замкнут
 - - - = Контакт разомкнут

- S1 MB3 Моментный выключатель, закрыть, по часовой стрелке
- S2 MBO Моментный выключатель, открыть, против часовой стрелки
- S3 KB3 Концевой выключатель, закрыть, по часовой стрелке
- S4 KBO Концевой выключатель, закрыть, против часовой стрелки
- S5 BL Блинкер
- F1 TH Термовыключатель
- R1 H Обогрев

На схеме подключений электропривод находится в промежуточном положении. Выключатели показаны в несрабатывшем состоянии. На приводах во взрывозащищенном корпусе вместо штекера применяются винтовые и пружинные клеммы!

Габаритные и присоединительные размеры


Габаритные и присоединительные размеры (продолжение)



Габаритные и присоединительные размеры (продолжение)

DN65

DN80-150

DN200-600

| DN | H | H1 | ØD | ØD1 | r (двойная фаска) | □S | b | h | Тип фланца ISO 5211 |
|-----|------|-----|-----|-----|----------------------|----|----|-----|------------------------|
| | | | | | | | | | |
| 65 | 23 | 6,5 | 16 | 34 | 10 | - | - | - | F05 |
| 80 | 27,5 | 6 | - | 39 | - | 16 | - | - | F07 |
| 100 | 27,5 | 6 | - | 39 | - | 16 | - | - | F07 |
| 125 | 41 | 8 | - | 49 | - | 23 | - | - | F10 |
| 150 | 39 | 8 | - | 49 | - | 23 | - | - | F10 |
| 200 | 49 | - | 35 | - | - | - | 10 | 3 | F12 |
| 250 | 49 | - | 35 | - | - | - | 10 | 3 | F16 |
| 300 | 49,5 | - | 45 | - | - | - | 10 | 3 | F16 |
| 350 | 59 | - | 45 | - | - | - | 10 | 3 | F16 |
| 400 | 99 | - | 65 | - | - | - | 20 | 4,5 | F16 |
| 500 | 124 | - | 80 | - | - | - | 22 | 5 | F25 |
| 600 | 124 | - | 100 | - | - | - | 28 | 6 | F30 |

Присоединительные размеры для ответных фланцев по ГОСТ 33259

| DN | PN16 | | | | PN25 | | | |
|-----|------|-----|-----|----------|------|-----|-----|----------|
| | ØD | ØD1 | ØD2 | Ød×n | ØD | ØD1 | ØD2 | Ød×n |
| | мм | | | мм × шт. | мм | | | мм × шт. |
| 65 | 180 | 145 | 122 | 18x4 | 180 | 145 | 122 | 18x8 |
| 80 | 195 | 160 | 133 | 18x4 | 195 | 160 | 133 | 18x8 |
| 100 | 215 | 180 | 158 | 18x8 | 230 | 190 | 158 | 22x8 |
| 125 | 245 | 210 | 184 | 18x8 | 270 | 220 | 184 | 26x8 |
| 150 | 280 | 240 | 212 | 22x8 | 300 | 250 | 212 | 26x8 |
| 200 | 335 | 295 | 268 | 22x12 | 360 | 310 | 278 | 26x12 |
| 250 | 405 | 355 | 320 | 26x12 | 425 | 370 | 335 | 30x12 |
| 300 | 460 | 410 | 370 | 26x12 | 485 | 430 | 390 | 30x16 |
| 350 | 520 | 470 | 430 | 26x16 | 550 | 490 | 450 | 33x16 |
| 400 | 580 | 525 | 482 | 30x16 | 610 | 550 | 505 | 33x16 |
| 500 | 710 | 650 | 585 | 33x20 | 730 | 660 | 615 | 39x20 |
| 600 | 840 | 770 | 685 | 39x20 | 840 | 770 | 720 | 39x24 |

Центральный офис • Компания «Ридан»

Россия, 143581 Московская обл., г. Истра, дер. Лешково, 217.

Телефоны: +7 (495) 792-57-57 (Москва), +8 (800) 700 888 5 (регионы) • E-mail he@ridan.ru • ridan.ru

Компания «Ридан» не несет ответственности за опечатки в каталогах, брошюрах и других изданиях, а также оставляет за собой право на модернизацию своей продукции без предварительного оповещения. Это относится также к уже заказанным изделиям при условии, что такие изменения не повлекут за собой последующих корректировок уже согласованных спецификаций. Все торговые марки упомянутые в этом издании являются собственностью соответствующих компаний. «Ридан», логотип «Ридан» являются торговыми марками компании «Ридан». Все права защищены.

Кран шаровой RJIP Standard цельносварной из углеродистой стали со стандартным проходом (PN16)

Описание и область применения



Шаровой кран RJIP Standard — представляет собой запорный кран, разработанный для систем теплоснабжения для жидких сред.

Стальные шаровые краны RJIP Standard в основном предназначены для воды, соответствующей требованиям к качеству сетевой воды согласно СП 124.13330.2012, Приложение Е «Требования к качеству сетевой и подпиточной воды тепловых сетей». (жидкости группы 1 и 2 согласно ТР ТС 032/2013).

Линейка состоит из стальных цельносварных шаровых кранов, рассчитанных на условное давление PN = 16 бар и имеющих присоединительные фланцы и патрубки в соответствии с ГОСТ. Корпус крана изготовлен из углеродистой стали и не защищен от коррозии. Для предотвращения коррозии кран следует либо устанавливать в сухом помещении, либо покрыть влагонепроницаемой изоляцией, либо нанести на поверхность крана ЛКМ, предусмотренные проектом объекта.

Особенности

- Присоединение по ГОСТ.
- Конструкция, предназначенная специально для PN 16.

Основные характеристики

DN = 15–150 мм.

Номинальное давление: PN = 16 бар.

Температурный диапазон: от –40¹⁾ до 150 °С.

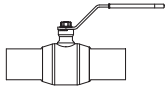
Теплоноситель: вода.

Класс герметичности А по ГОСТ 9544.

¹⁾ Для использования при температурах ниже 0 °С свяжитесь с производителем. Не допускать замерзания рабочей среды в шаровом кране.

Номенклатура и кодовые номера для оформления заказа

Кран шаровой RJIP Standard WW под приварку

| Эскиз | DN, мм | Кодовый номер |
|---|--------|------------------|
|  | 15 | 065N9600R |
| | 20 | 065N9601R |
| | 25 | 065N9602R |
| | 32 | 065N9603R |
| | 40 | 065N9604R |
| | 50 | 065N9605R |
| | 65 | 065N9606R |
| | 80 | 065N9607R |
| | 100 | 065N9608R |
| | 125 | 065N9609R |
| | 150 | 065N9610R |

Кран шаровой RJIP Standard FF фланцевый

| Эскиз | DN, мм | Кодовый номер |
|---|--------|------------------|
|  | 15 | 065N9620R |
| | 20 | 065N9621R |
| | 25 | 065N9622R |
| | 32 | 065N9623R |
| | 40 | 065N9624R |
| | 50 | 065N9625R |
| | 65 | 065N9626R |
| | 80 | 065N9627R |
| | 100 | 065N9628R |
| | 125 | 065N9629R |
| | 150 | 065N9630R |

Техническое описание

Кран шаровой RJIP Standard цельноварной из углеродистой стали со стандартным проходом (PN16)

Материалы основных деталей крана

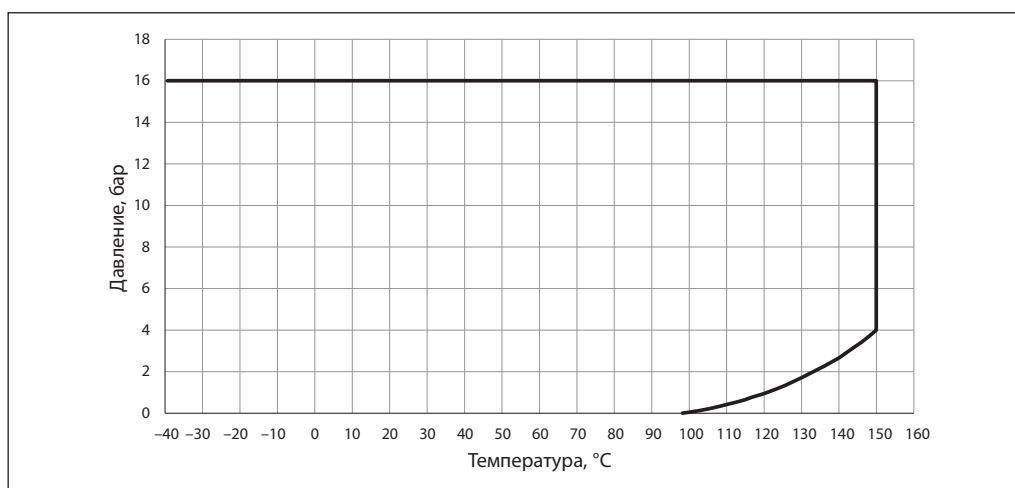
| Деталь | Материал |
|---------------------------|--|
| Корпус крана и патрубки | Сталь 20 |
| Фланцы | Сталь 20 |
| Шток | Нержавеющая сталь 20X13 |
| Шар | Нержавеющая сталь AISI 304 |
| Кольцевые уплотнения шара | Тефлон PTFE, армированный углеволокном |
| Уплотнения штока | Тефлон PTFE, армированный углеволокном, EPDM |

Технические характеристики

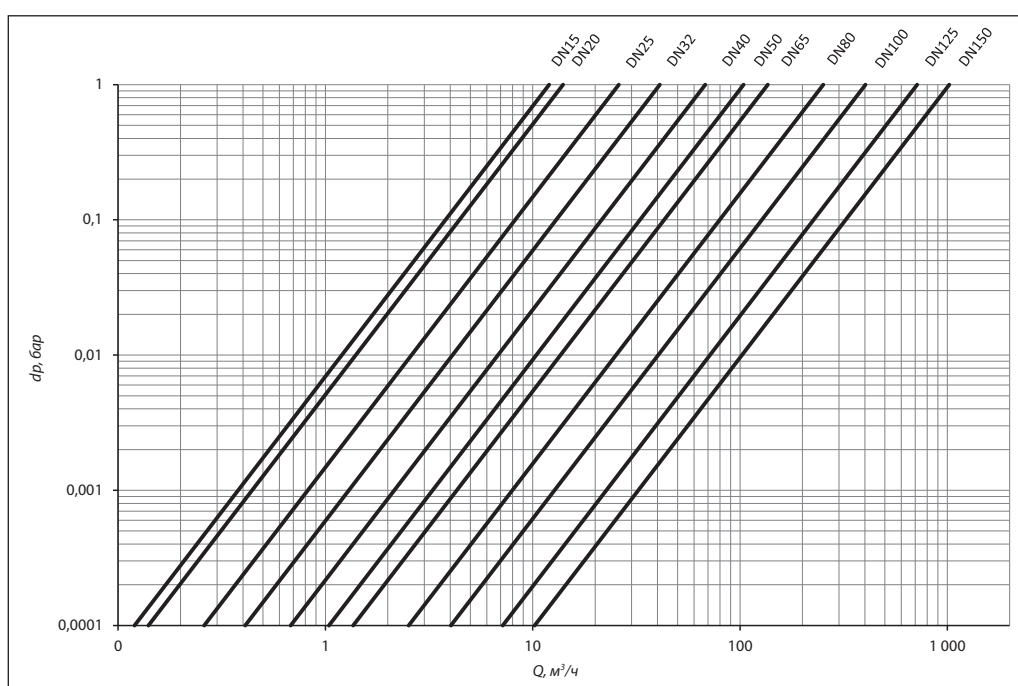
| DN, мм | 15 | 20 | 25 | 32 | 40 | 50 | 65 | 80 | 100 | 125 | 150 |
|------------------------------|--------------------------|----|----|----|----|-----|-----|-----|-----|-----|------|
| K_{vs} , м ³ /ч | 11 | 15 | 34 | 52 | 96 | 104 | 136 | 252 | 403 | 716 | 1022 |
| PN, бар | 16 | | | | | | | | | | |
| Температурный диапазон, °C | -40 ¹⁾ ...150 | | | | | | | | | | |
| Теплоноситель | Вода | | | | | | | | | | |

¹⁾ Для использования при температурах ниже 0 °C свяжитесь с производителем. Не допускать замерзания рабочей среды в шаровом кране.

Рабочая зона



Гидравлические потери



Монтаж и эксплуатация

Диаметр шарового крана подбирается по конструктивному принципу, т.е. равным диаметру трубы.

Потери давления на полностью открытом шаровом кране определяются с учетом приведенных выше значений пропускной способности K_v .

При подъеме и перемещении крана запрещается захват его за рукоятку.

Кран устанавливается на трубопровод в открытом положении. Монтажное положение любое.

Установку кранов под приварку на трубопровод следует производить электросваркой с одновременным охлаждением корпуса влажной тканью. Кран при этом должен быть полностью в открытом положении.

Установку фланцевых шаровых кранов следует производить с использованием стальных ответных фланцев по ГОСТ 33259-2015 с соответствующими DN, PN, прокладками и крепежом.

Если кран установлен как последний элемент системы, рекомендуется закрыть его фланцевой заглушкой до дальнейшего наращивания системы, а кран оставить в открытом положении.

Кран поставляется потребителю в положении «Открыто». Открытие и закрытие осуществляется поворотом ручки на 90° в направлении стрелки, изображенной на ручке. В положении «Открыто» ручка располагается вдоль корпуса крана, а в положении «Закрыто» — поперек.

Перед испытанием на герметичность система должна быть промыта и медленно заполнена чистой водой. Этим достигаются эффективное удаление воздушных скоплений из полостей крана вокруг шара и надежная смазка кольцевых уплотнений.

Испытания на герметичность

Кран поставляется потребителю испытанным и не требует дополнительной регулировки.

Второй раз кран проверяется на герметичность вместе с испытаниями трубопроводной системы. По возможности следует избегать испытаний системы при закрытом кране. Если это неизбежно, то следует повышать давление в системе постепенно. Резкое повышение давления не допускается.

Проверка работоспособности

После испытаний на герметичность необходимо проделать несколько циклов «Открыто/Закрыто», чтобы проверить правильность его функционирования и обеспечить образование водной пленки на всех трущихся поверхностях. Для поворота крана с рукояткой следует плавно увеличивать усилие, прикладываемое к рукоятке, до тех пор, пока запорный шар не сдвинется с места.

Запрещается использовать дополнительные рычаги или прикладывать к рукоятке ударные нагрузки.

Эксплуатация

Шаровой кран является запорным. Лишь в процессе заполнения или слива кран может непродолжительное время находиться в промежуточном положении.

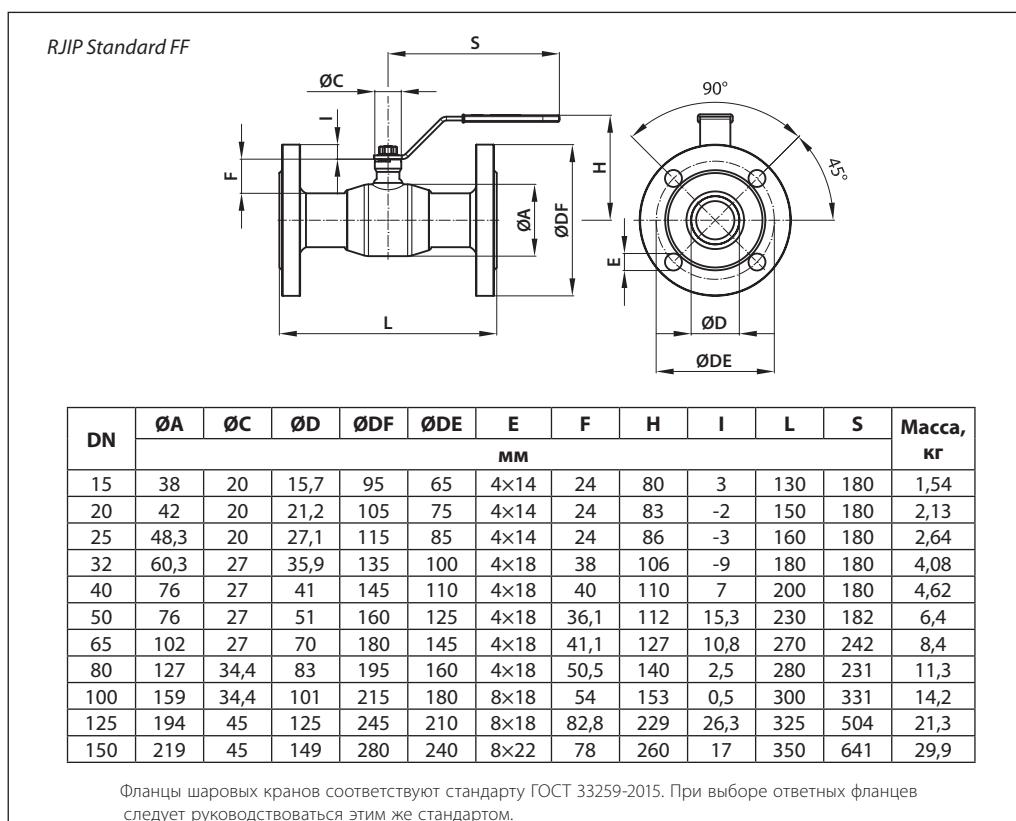
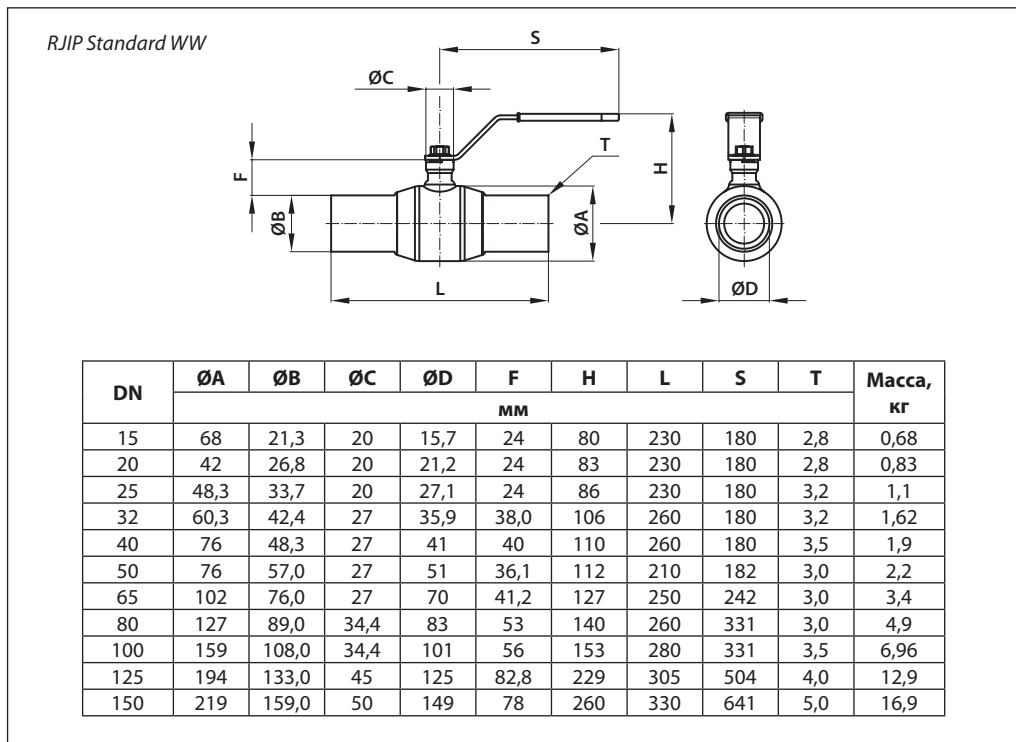
Эксплуатация шаровых кранов в промежуточном положении (между «Открыто/Закрыто») строго запрещена. Для поворота рукоятки запрещается использовать дополнительные рычаги или прикладывать ударные нагрузки.

Необходимо периодически (не реже 2-4 раз в год) проверять работоспособность крана, проводя цикл открытия/закрытия.

Предотвращение замерзания

Для максимального слива жидкости из корпуса крана при опорожнении трубопровода шар должен быть повернут в среднее положение (около 45°).

Габаритные и присоединительные размеры



Центральный офис • Компания «Ридан»

Россия, 143581 Московская обл., г. Истра, дер. Лешково, 217.

Телефоны: +7 (495) 792-57-57 (Москва), +8 (800) 700 888 5 (регионы) • E-mail he@ridan.ru • ridan.ru

Компания «Ридан» не несет ответственности за опечатки в каталогах, брошюрах и других изданиях, а также оставляет за собой право на модернизацию своей продукции без предварительного оповещения. Это относится также к уже заказанным изделиям при условии, что такие изменения не повлекут за собой последующих корректировок уже согласованных спецификаций. Все торговые марки упомянутые в этом издании являются собственностью соответствующих компаний. «Ридан», логотип «Ридан» являются торговыми марками компании «Ридан». Все права защищены.

Клапан запорно-регулирующий/кран запорно-регулирующий RJIP BaBV3 (PN 25)

Описание и область применения



Клапан запорно-регулирующий/кран запорно-регулирующий RJIP BaBV3 предназначен для монтажной наладки трубопроводных систем инженерного обеспечения зданий и сооружений для обеспечения в них расчетного потоко-распределения.

Кран запорно-регулирующий RJIP BaBV3 в основном предназначен для применения с растворами гликолей до 50 % и воды, соответствующей требованиям к качеству сетевой воды согласно СП 124.13330.2012, Приложение Е «Требования к качеству сетевой и подпиточной воды тепловых сетей» (жидкости группы 1 и 2 согласно ТР ТС 032/2013).

Устройство крана делает его идеальным для применения в системах теплоснабжения.

- Корпус крана стальной полностью сварной.
- Шаровое запорное устройство крана защищено от осевых нагрузок со стороны трубопровода, что гарантирует его легкое вращение.
- Клапан имеет высокую пропускную способность при оптимальном гидравлическом сопротивлении, что обеспечивает пониженные

расходы электроэнергии на перекачку теплоносителя.

- Благодаря устройству и выбору материалов для кольцевого уплотнения шара (армированный углеродным волокном PTFE) и уплотнения штока (EPDM) гарантированы оптимальная герметичность и долгий срок работы.
- Кран запорно-регулирующий может использоваться в качестве запорного крана благодаря устройству и выбору материалов для кольцевого уплотнения шара (армированный углеродным волокном PTFE) и уплотнения штока (EPDM), которые гарантируют герметичность и долгий срок работы клапана.
- Клапан не нуждается в обслуживании.

Основные характеристики

DN = 50–150 мм.

K_{vх} = 41–361 м³/ч.

PN = 25 бар.

Перемещаемая среда: вода, растворы гликолей до 50 %.

Температура среды: от –20 до 150 °С.

Соединение с трубопроводом: фланцевое или под приварку в соответствии с ГОСТ.

Соответствие нормам и стандартам


- В соответствии с требованиями ГОСТ краны запорно-регулирующие проходят 100%-ный контроль на прочность и герметичность, а также подвергаются тестам на функциональность и подтверждение регулировочных характеристик.
- Класс герметичности «А» по ГОСТ 9544.
- Производство «Ридан» соответствует требованиям стандартов ISO 9001 и ISO 14001, а также ГОСТ 9544-2005.

Техническое описание


Клапан запорно-регулирующий/кран запорно-регулирующий RJIP BaBV3 (PN 25)

Номенклатура и кодовые номера для оформления заказа


RJIP BaBV3 FF

| Эскиз | DN, мм | Кодовый номер |
|---|--------|---------------|
|  | 50 | 065N9545GR |
| | 65 | 065N9546GR |
| | 80 | 065N9547GR |
| | 100 | 065N9548GR |
| | 125 | 065N9549GR |
| | 150 | 065N9550GR |

RJIP BaBV3 WW

| Эскиз | DN, мм | Кодовый номер |
|--|--------|---------------|
|  | 50 | 065N9505GR |
| | 65 | 065N9506GR |
| | 80 | 065N9507GR |
| | 100 | 065N9508GR |
| | 125 | 065N9509GR |
| | 150 | 065N9510GR |

Запасные части: индикаторная шкала

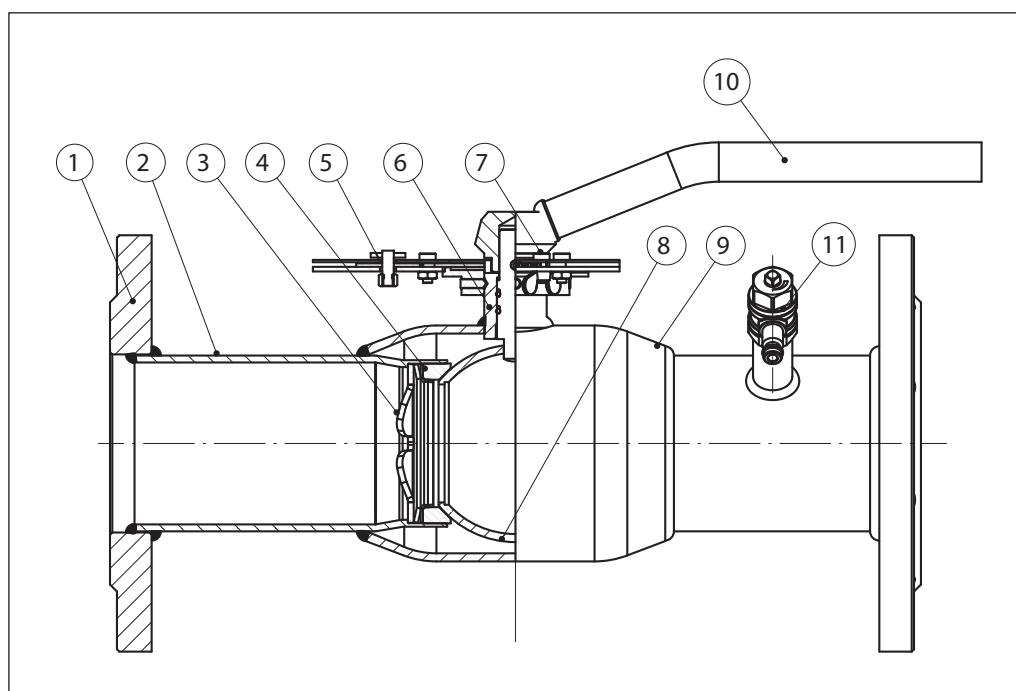
| Эскиз | Для DN | Кодовый номер |
|---|---------|---------------|
|  | 50–65 | 065N9560R |
| | 80–100 | 065N9561R |
| | 125–150 | 065N9562R |

Характеристика регулирования

| | | | | | | |
|--|---------------------------------|----|-----|-----|-----|-----|
| DN, мм | 50 | 65 | 80 | 100 | 125 | 150 |
| Пропускная способность K_{vs} , м ³ /ч | 41 | 65 | 100 | 157 | 236 | 361 |
| Протечка | Класс А по ГОСТ 9544-2005 | | | | | |
| Номинальное давление PN, бар | 25 | | | | | |
| Рекомендуемый перепад давления на клапане dP не более, бар | 1 | | | | | |
| Перемещаемая среда | Вода, растворы гликолей до 50 % | | | | | |
| pH среды | От 7 до 10 | | | | | |
| Температура перемещаемой среды, °C | От -20 до 150 | | | | | |
| Соединение с трубопроводом | Фланцевое или под приварку | | | | | |
| <i>Материалы</i> | | | | | | |
| Корпус | Сталь20 | | | | | |
| Шток | Нержавеющая сталь | | | | | |
| Шар | Нержавеющая сталь | | | | | |
| Уплотнение шара | PTFE армированный углеволокном | | | | | |
| Сальниковое уплотнение | EPDM | | | | | |

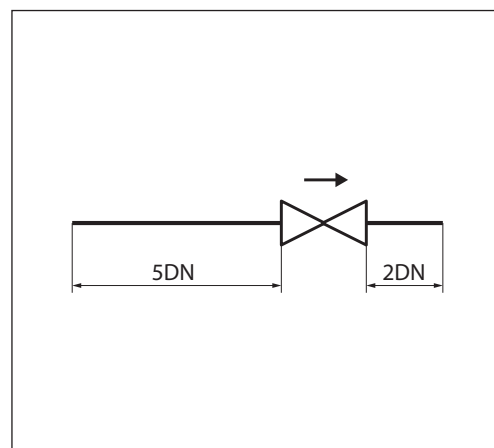
Устройство

1. Присоединительный фланец.
2. Приварной патрубок.
3. Ограничитель расхода.
4. Седловое уплотнение шара.
5. Индикатор настройки пропускной способности.
6. Сальник.
7. Фиксатор положения настройки.
8. Шар.
9. Корпус.
10. Рукоятка.
11. Измерительный ниппель.



Монтаж и эксплуатация

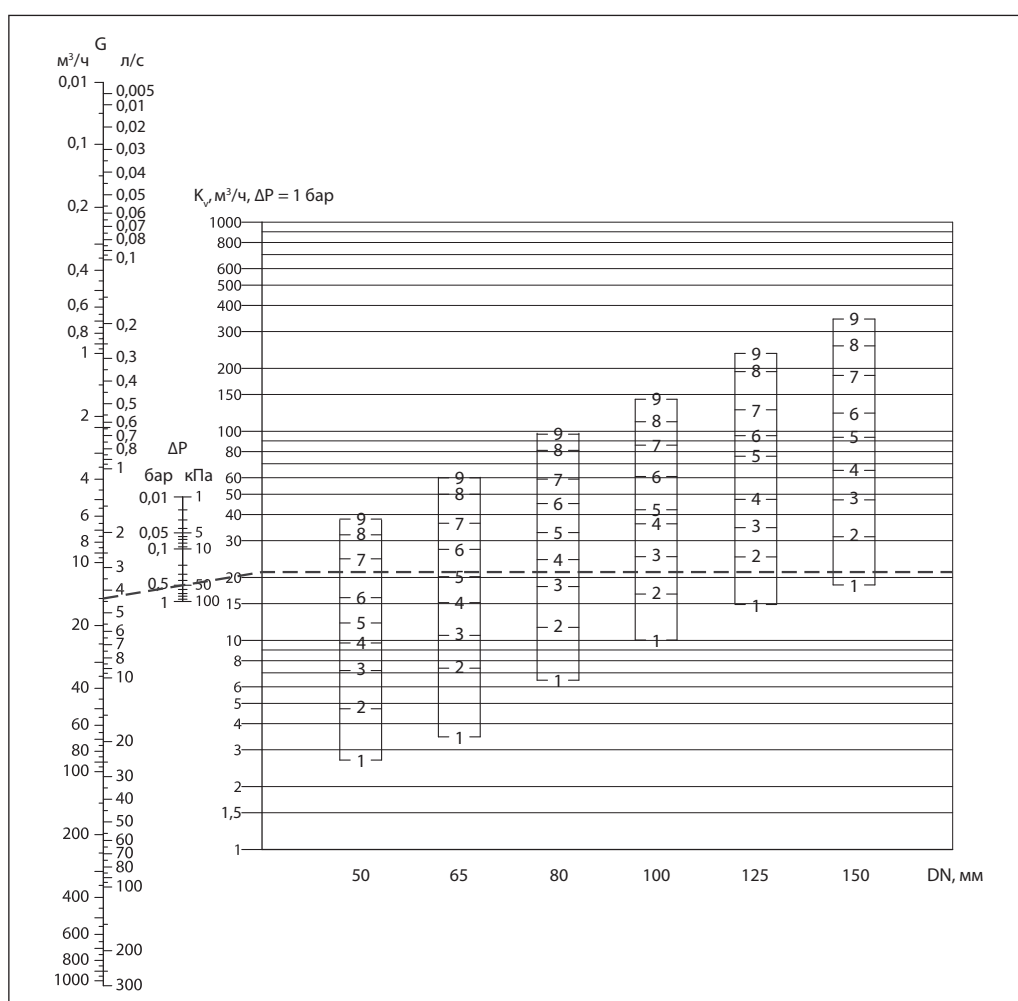
Клапан устанавливается в любом монтажном положении. Стрелка на корпусе должна совпадать с направлением потока перемещаемой среды. Чтобы избежать турбулентного режима, который повлияет на точность измерения, рекомендуется предусматривать прямые участки трубопровода до и после клапана, как показано на рисунке (DN — условный проход трубопровода).



Турбулизация потока при несоблюдении данных рекомендаций может увеличить расход до 20 % по сравнению с измеренным.

Положительный импульс давления должен отбираться со стороны входа среды в клапан, а отрицательный — со стороны выхода.

Подбор



Пример

DN = 65 мм.
G = 15 м³/ч.
ΔP = 0,5 бар.

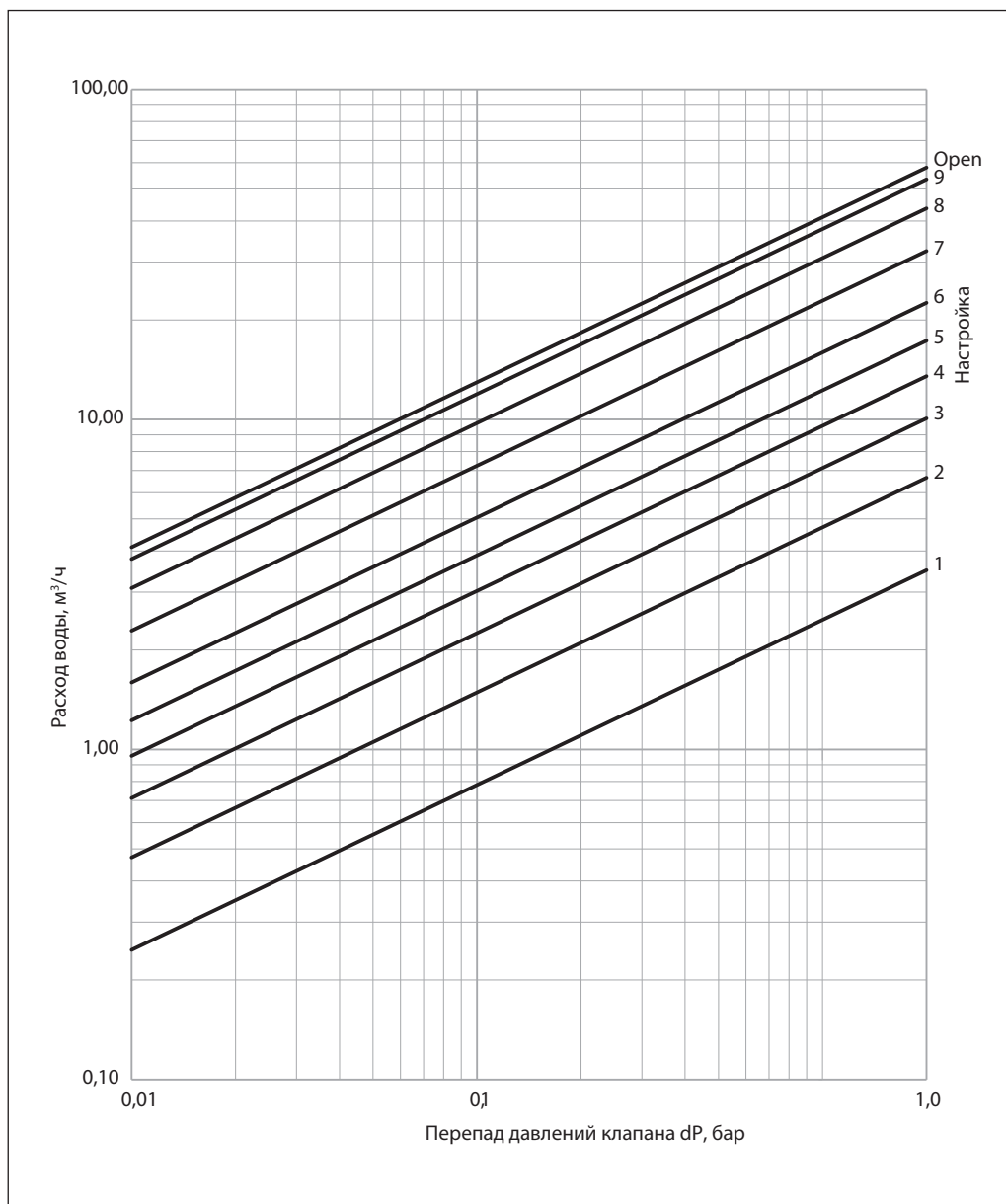
Для определения диаметра и настройки клапана проводится прямая линия от значения расхода (15 м³/ч) через перепад (ΔP) давления (0,5 бар) до шкалы K_v.

Горизонтальная линия от точки K_v показывает значение предварительной настройки для каждого размера клапана.

Результат

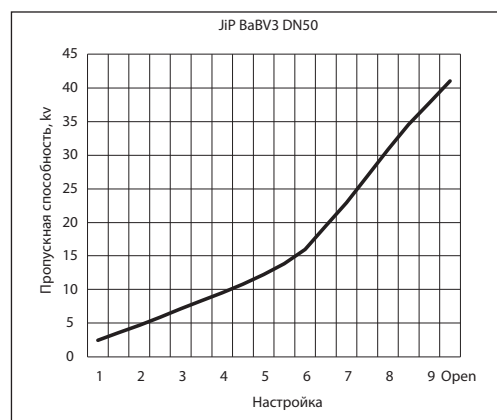
Преднастройка клапана RJIP BaBV3 DN65: 6.

Диаграмма для выбора типоразмера и настройки клапана



DN = 50 мм/PN = 25 бар

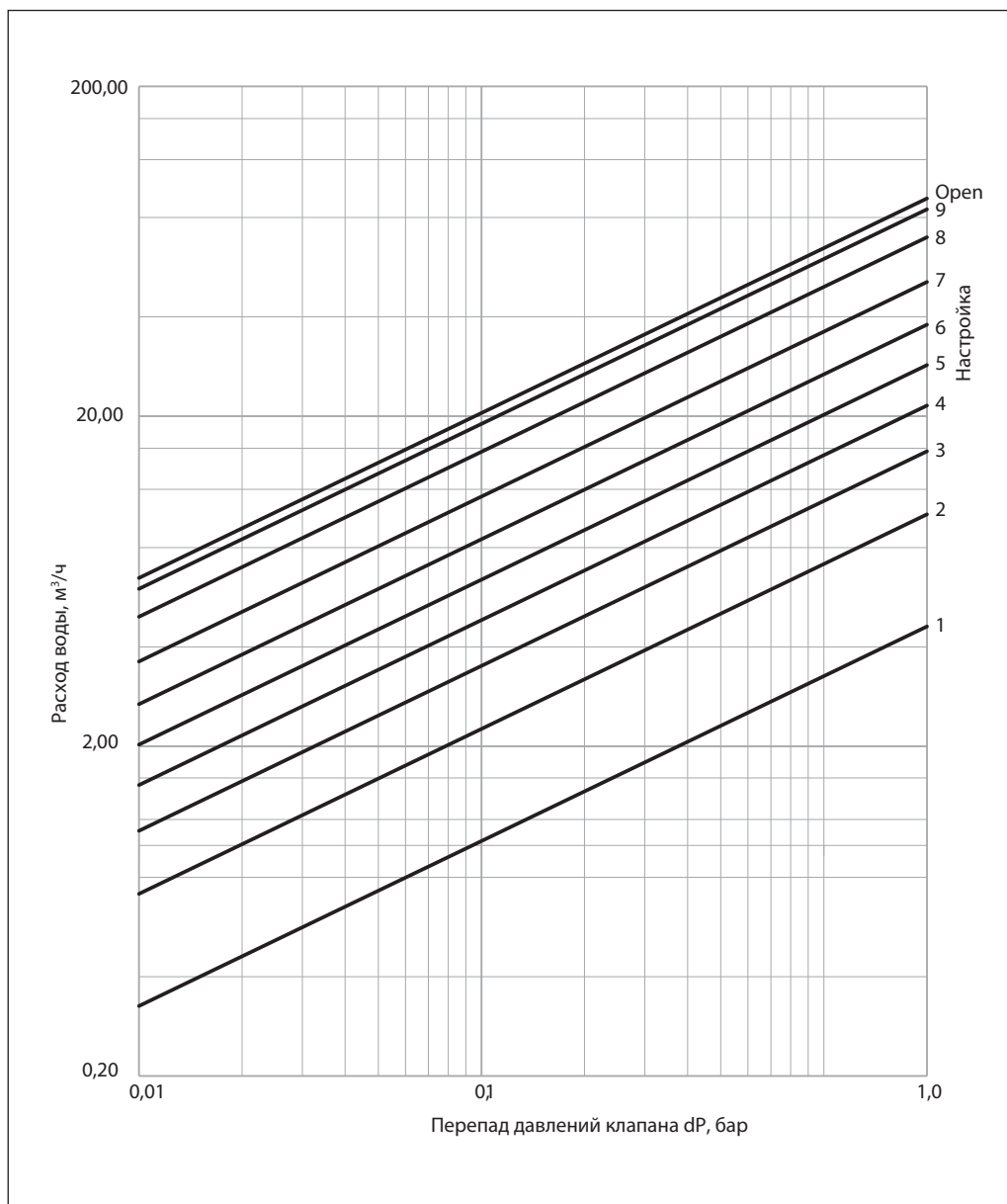
| Настройка | Kv, м³/ч |
|-----------|----------|
| 1 | 2,47 |
| 2 | 4,71 |
| 3 | 7,12 |
| 4 | 9,56 |
| 5 | 12,25 |
| 6 | 15,96 |
| 7 | 22,90 |
| 8 | 30,84 |
| 9 | 37,77 |
| Open | 41,01 |



Максимально допустимый перепад давления dP в режиме регулирования расхода: 1,5/2,0 бар.
 Максимально допустимая скорость среды: 4 м/с.

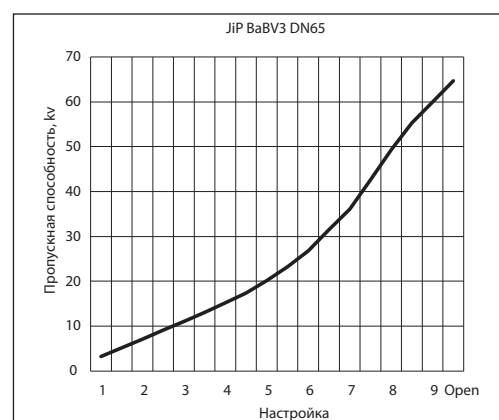
Кавитация должна быть исключена.

Диаграмма для выбора типоразмера и настройки клапана (продолжение)



DN = 65 мм/PN = 25 бар

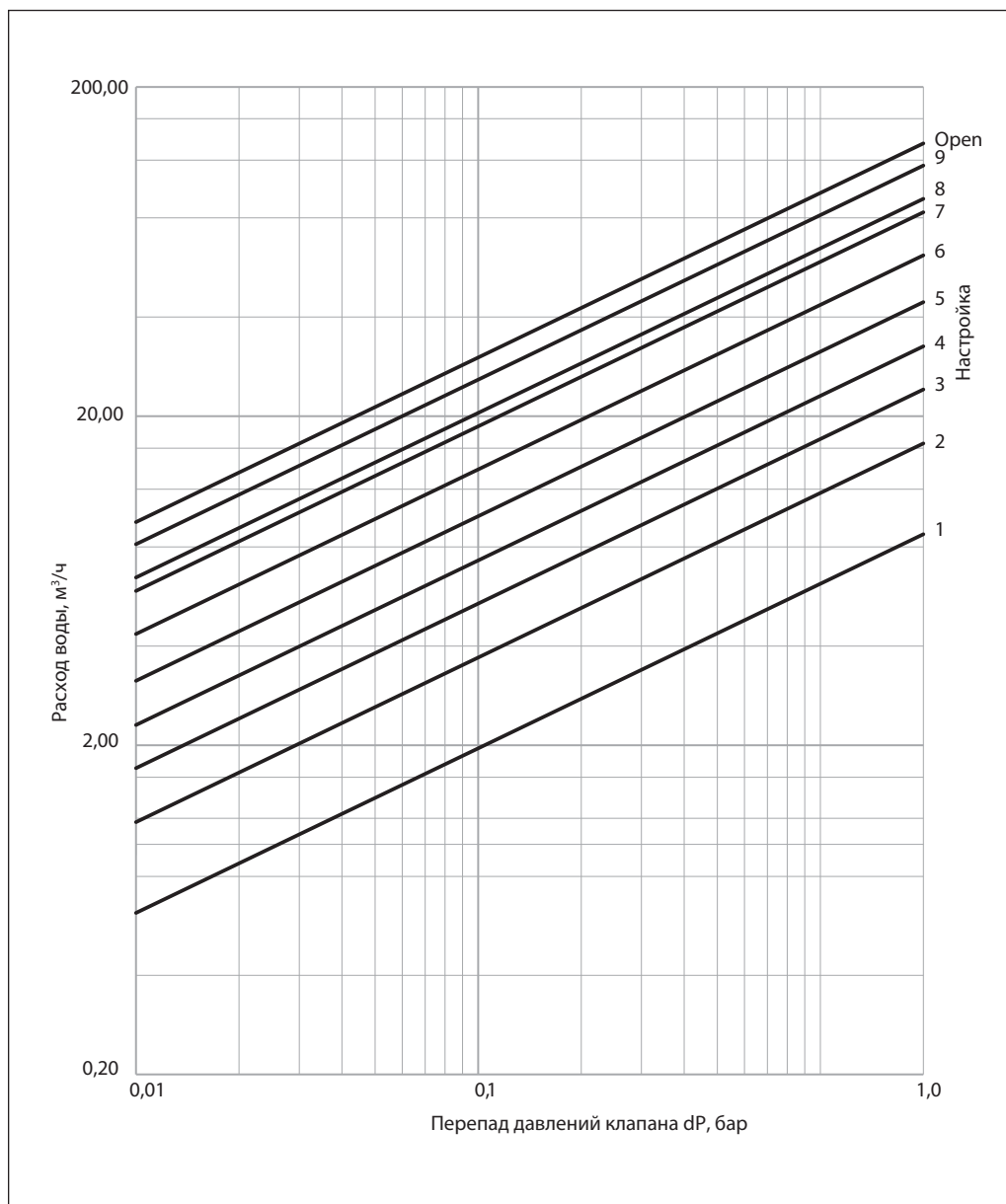
| Настройка | Kv, м³/ч |
|-----------|----------|
| 1 | 3,26 |
| 2 | 7,13 |
| 3 | 11,07 |
| 4 | 15,24 |
| 5 | 20,21 |
| 6 | 26,80 |
| 7 | 36,11 |
| 8 | 49,34 |
| 9 | 59,96 |
| Open | 64,68 |



Максимально допустимый перепад давления dP в режиме регулирования расхода: 1,5/2,0 бар.
 Максимально допустимая скорость среды: 4 м/с.

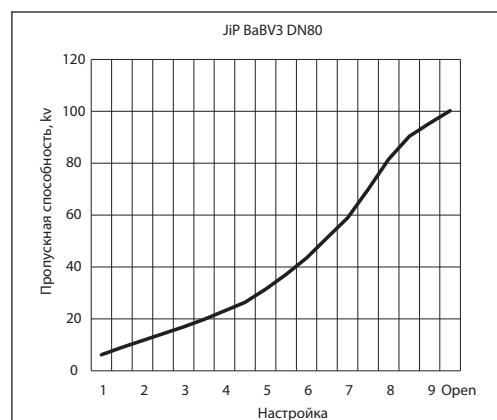
Кавитация должна быть исключена.

Диаграмма для выбора типоразмера и настройки клапана (продолжение)



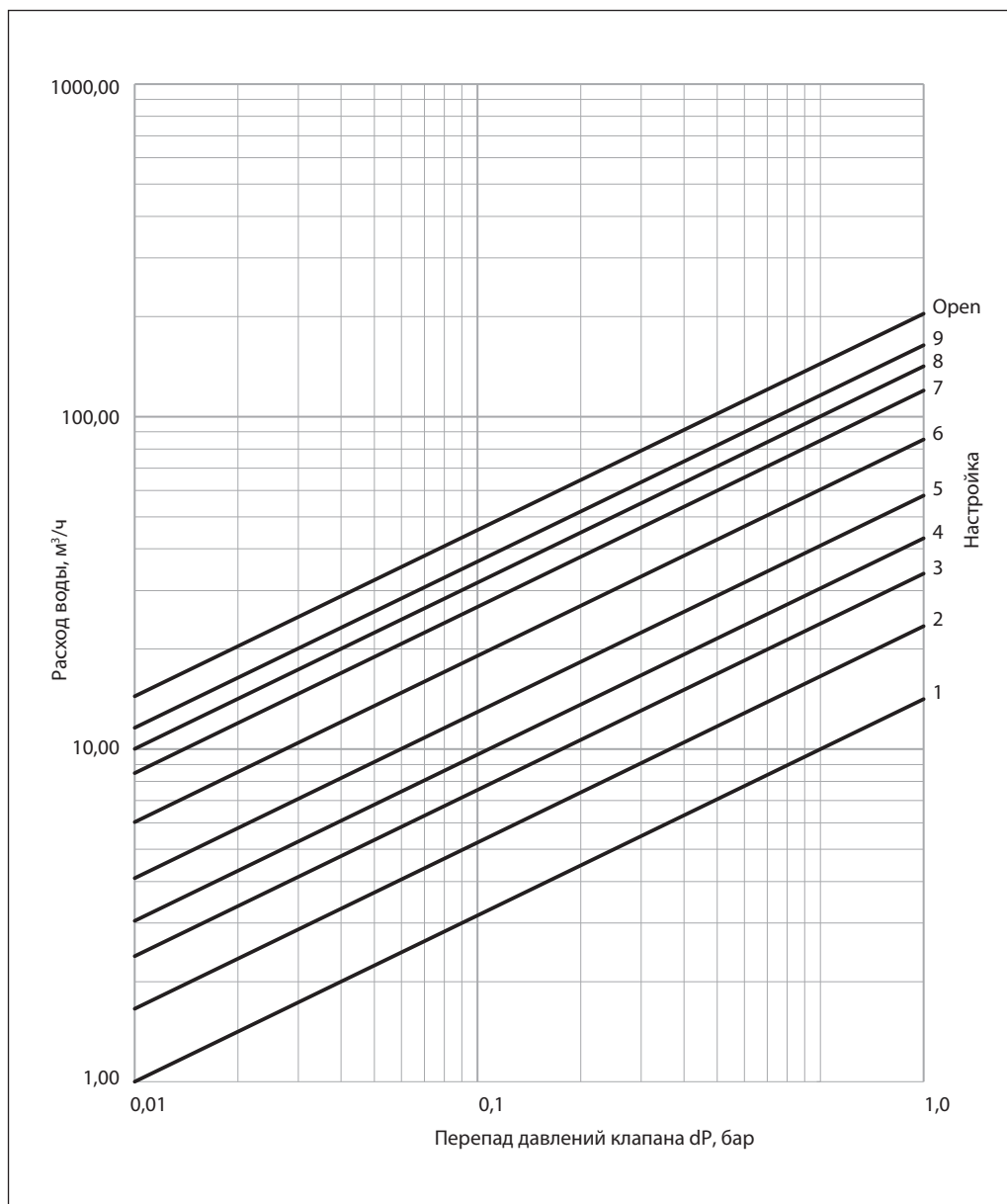
DN = 80 мм/PN = 25 бар

| Настройка | Kv, м³/ч |
|-----------|----------|
| 1 | 6,19 |
| 2 | 11,68 |
| 3 | 17,04 |
| 4 | 23,05 |
| 5 | 31,40 |
| 6 | 43,56 |
| 7 | 58,88 |
| 8 | 81,63 |
| 9 | 95,31 |
| Open | 100,22 |



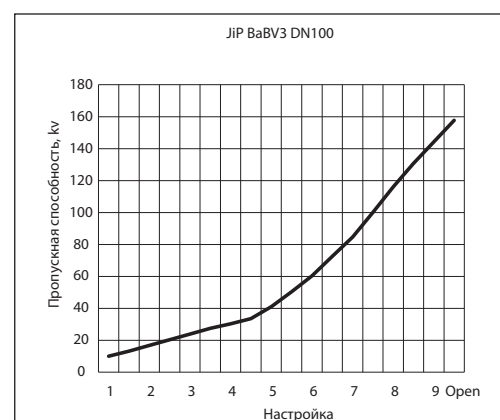
Максимально допустимый перепад давления dP в режиме регулирования расхода: 1,5/2,0 бар.
Максимально допустимая скорость среды: 4 м/с.

Кавитация должна быть исключена.

Диаграмма для выбора типоразмера и настройки клапана (продолжение)


DN = 100 мм/PN = 25 бар

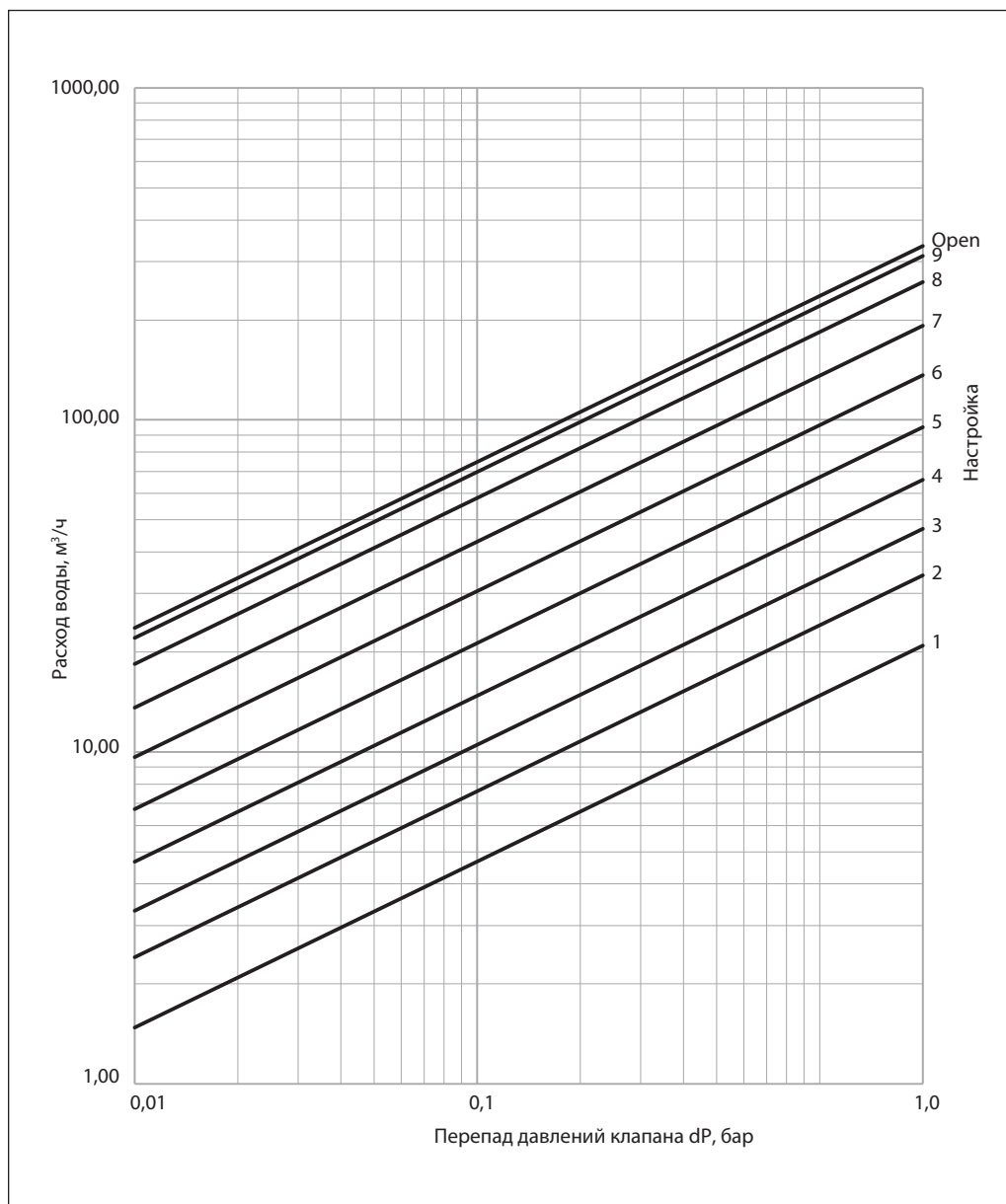
| Настройка | Kv, м³/ч |
|-----------|----------|
| 1 | 10,00 |
| 2 | 16,57 |
| 3 | 23,85 |
| 4 | 30,46 |
| 5 | 40,93 |
| 6 | 60,36 |
| 7 | 84,72 |
| 8 | 115,96 |
| 9 | 144,23 |
| Open | 157,67 |



Максимально допустимый перепад давления dP в режиме регулирования расхода: 1,5/2,0 бар.
 Максимально допустимая скорость среды: 4 м/с.

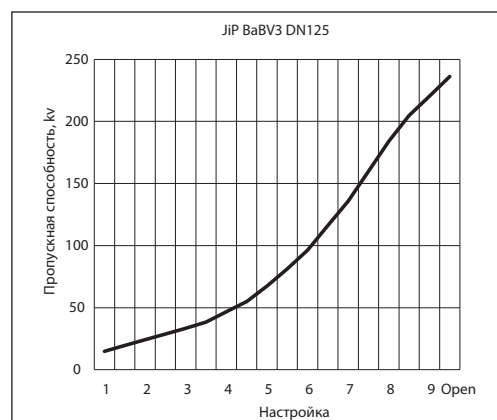
Кавитация должна быть исключена.

Диаграмма для выбора типоразмера и настройки клапана (продолжение)



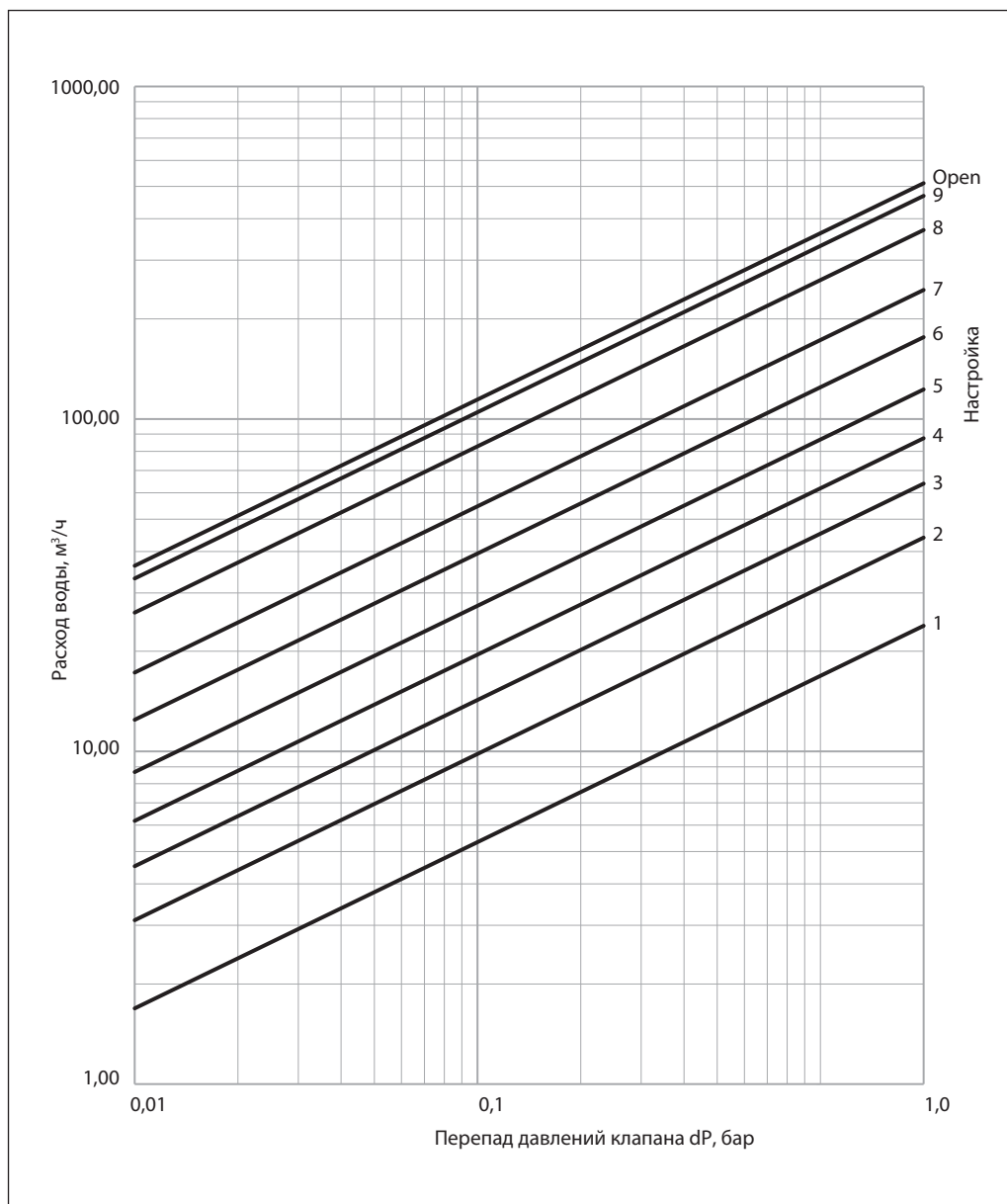
DN = 125 мм/PN = 25 бар

| Настройка | Kv, м³/ч |
|-----------|----------|
| 1 | 14,78 |
| 2 | 24,07 |
| 3 | 33,22 |
| 4 | 46,68 |
| 5 | 67,24 |
| 6 | 96,44 |
| 7 | 135,91 |
| 8 | 184,00 |
| 9 | 220,47 |
| Open | 236,25 |



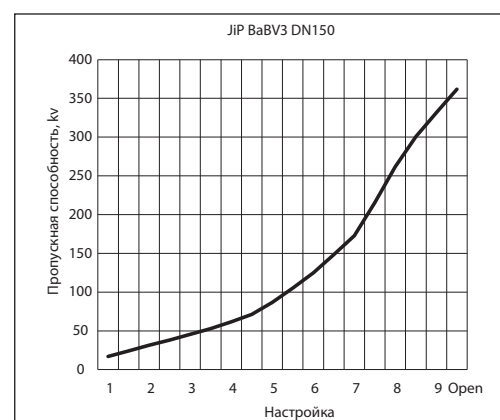
Максимально допустимый перепад давления dP в режиме регулирования расхода: 1,5/2,0 бар.
Максимально допустимая скорость среды: 4 м/с.

Кавитация должна быть исключена.

Диаграмма для выбора типоразмера и настройки клапана (продолжение)


DN = 150 мм/PN = 25 бар

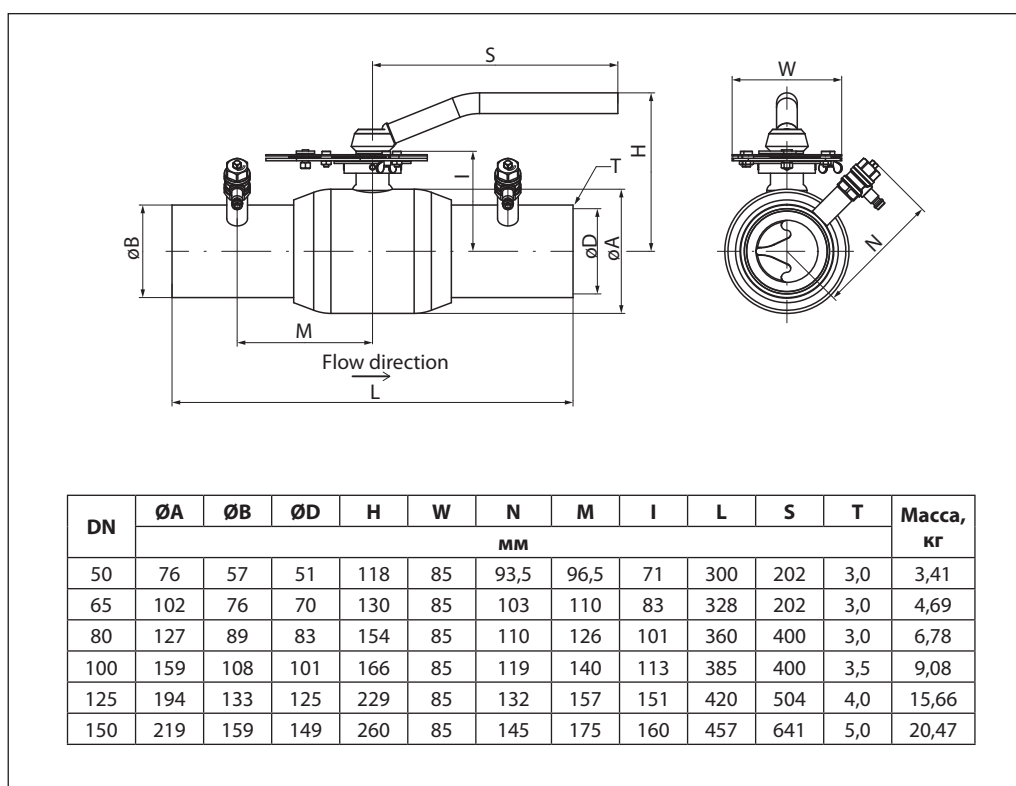
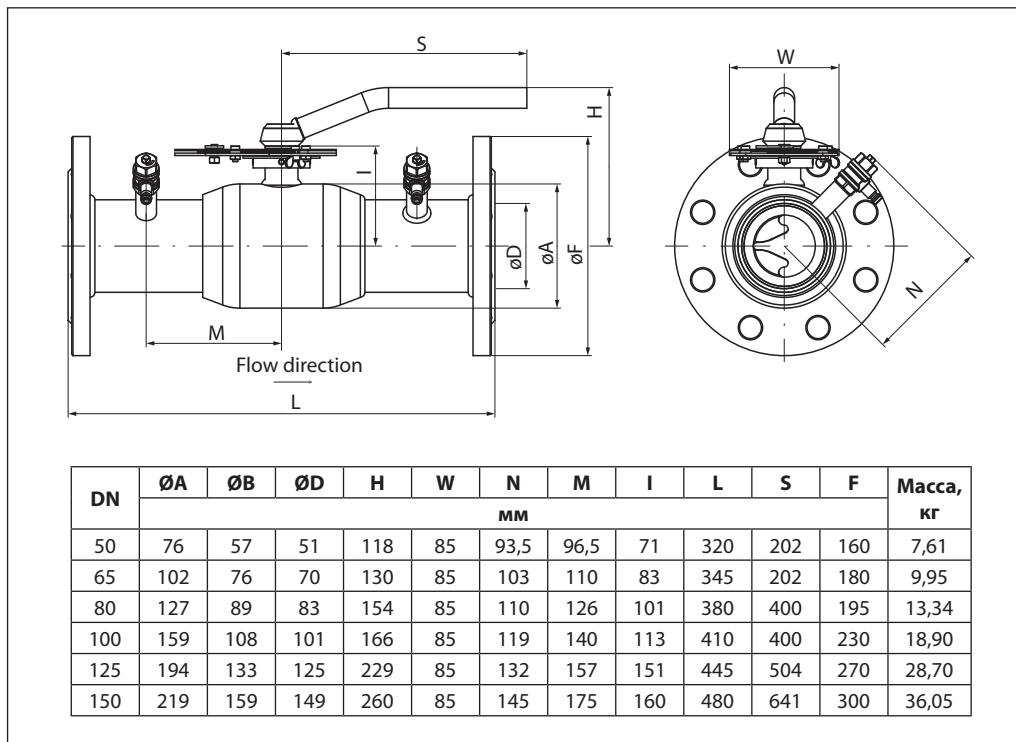
| Настройка | Kv, м³/ч |
|-----------|----------|
| 1 | 16,89 |
| 2 | 31,10 |
| 3 | 45,20 |
| 4 | 61,88 |
| 5 | 86,77 |
| 6 | 124,61 |
| 7 | 172,80 |
| 8 | 261,73 |
| 9 | 331,52 |
| Open | 361,96 |



Максимально допустимый перепад давления dP в режиме регулирования расхода: 1,5/2,0 бар.
 Максимально допустимая скорость среды: 4 м/с.

Кавитация должна быть исключена.

Габаритные и присоединительные размеры



Центральный офис • Компания «Ридан»

Россия, 143581 Московская обл., г. Истра, дер. Лешково, 217.

Телефоны: +7 (495) 792-57-57 (Москва), +8 (800) 700 888 5 (регионы) • E-mail he@ridan.ru • ridan.ru

Компания «Ридан» не несет ответственности за опечатки в каталогах, брошюрах и других изданиях, а также оставляет за собой право на модернизацию своей продукции без предварительного оповещения. Это относится также к уже заказанным изделиям при условии, что такие изменения не повлекут за собой последующих корректировок уже согласованных спецификаций. Все торговые марки упомянутые в этом издании являются собственностью соответствующих компаний. «Ридан», логотип «Ридан» являются торговыми марками компании «Ридан». Все права защищены.

Кран шаровой КШЧ DN15–200 чугунный, полнопроходный

Описание и область применения



Шаровые краны КШЧ применяется на трубопроводе в качестве запорного устройства. Класс герметичности А согласно ГОСТ 9544 «Арматура трубопроводная. Нормы герметичности затворов».

Не допускается использование крана в качестве регулирующего или дросселирующего устройства.

Шаровые краны КШЧ применяются в системах водоснабжения, отопления.

Запорный элемент чугунного шарового крана КШЧ выполнен из нержавеющей стали, что обеспечивает более надежную и долгосрочную работу крана.

Присоединительные размеры фланцев соответствуют ГОСТ 33259-2015.


Основные характеристики

- **DN** = 15–200 мм.
- **Номинальное давление:** PN = 16 бар.
- **Температура рабочей среды:** для DN15–32 от 0 до 150 °С, DN40–200 от 0 до 200 °С.
- **Температура окружающей среды:** от –10 до +70 °С.
- **Температура хранения и транспортировки:** от –40 °С.
- **Рабочая среда:** вода для систем отопления, ГВС, ХВС.

Шаровой кран не предназначен для работы с паром.

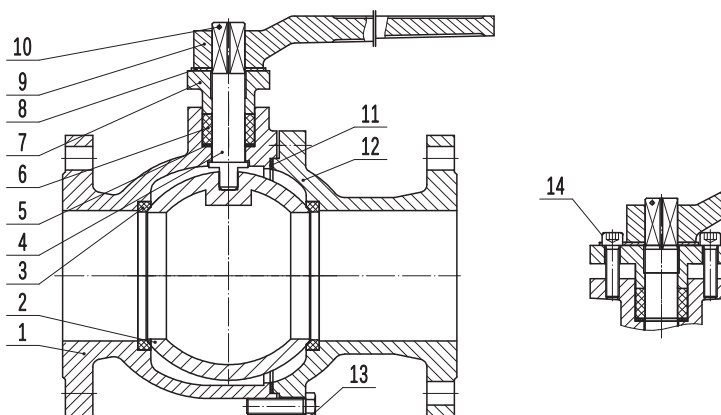
Номенклатура и кодовые номера для оформления заказа

Кран шаровой КШЧ

| | DN, мм | Кодовый номер | Номинальное давление PN, бар | Температура перемещаемой среды, °С | | Условная пропускная способность K_{vs} , м ³ /ч |
|---|--------|------------------|------------------------------|------------------------------------|-------------------|--|
| | | | | T _{мин} | T _{макс} | |
|  | 15 | 082X4800R | 16 | 0 | 150 | 18 |
| | 20 | 082X4801R | | | | 40 |
| | 25 | 082X4802R | | | | 65 |
| | 32 | 082X4803R | | | | 116 |
| | 40 | 082X4804R | | | 200 | 181 |
| | 50 | 082X4805R | | | | 326 |
| | 65 | 082X4806R | | | | 552 |
| | 80 | 082X4807R | | | | 900 |
| | 100 | 082X4808R | | | | 1600 |
| | 125 | 082X4809R | | | | 2600 |
| | 150 | 082X4810R | | | | 3600 |
| | 200 | 082X4811R | | | | 6400 |

Устройство и материалы

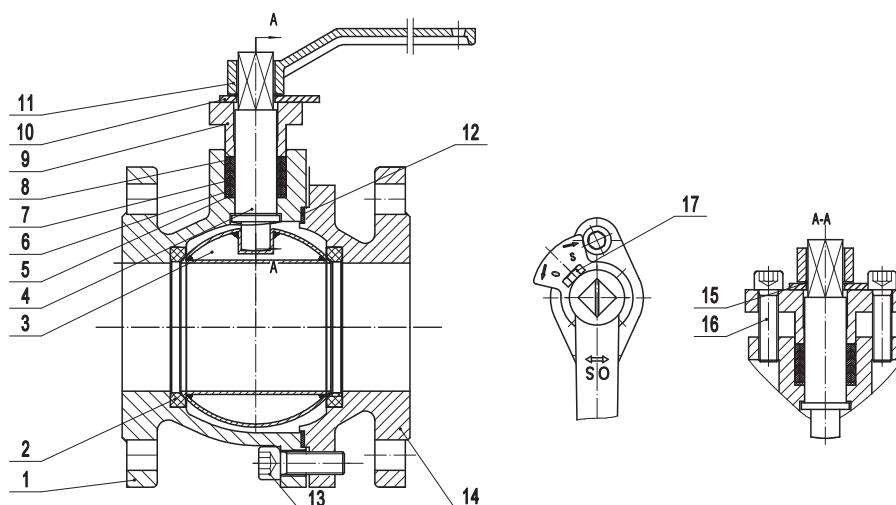
Кран шаровой КШЧ DN15–32



| № | Наименование | Материал |
|----|-----------------|--------------------------------|
| 1 | Корпус крана | Высокопрочный чугун |
| 2 | Шар | Коррозионностойкая сталь SS304 |
| 3 | Уплотнение шара | Тефлон PTFE |
| 4 | Шпиндель | Коррозионностойкая сталь 2Cr13 |
| 5 | Сальник | Сталь Q235 |
| 6 | Прокладка | Графит |
| 7 | Втулка сальника | Чугун |
| 8 | Пластина | Сталь Q235 |
| 9 | Рычаг | Чугун |
| 10 | Прижимной клин | Сталь Q235 |
| 11 | Прокладка | Тефлон PTFE |
| 12 | Корпус крана | Высокопрочный чугун |
| 13 | Болт | Сталь 35 |
| 14 | Винт | Сталь 35 |

Устройство и материалы
 (продолжение)

Кран шаровой КШЧ DN40–200



| № | Наименование | Материал |
|----|--------------------------|--------------------------------|
| 1 | Корпус крана | Чугун GG25 |
| 2 | Уплотнение шара | Тефлон PTFE |
| 3 | Шар | Коррозионностойкая сталь SS304 |
| 4 | Шпиндель | Коррозионностойкая сталь 2Cr13 |
| 5 | Сальник | Сталь Q235 |
| 6 | Уплотнительное кольцо | Тефлон PTFE |
| 7 | Уплотнительное кольцо | Тефлон PTFE |
| 8 | Уплотнительное кольцо | Тефлон PTFE |
| 9 | Втулка сальника | Высокопрочный чугун |
| 10 | Пластина | Сталь Q235 |
| 11 | Рычаг | Высокопрочный чугун |
| 12 | Прокладка | Тефлон PTFE |
| 13 | Винт | Сталь 35 |
| 14 | Корпус крана | Чугун GG25 |
| 15 | Ограничительная пластина | Углеродистая сталь 65Mn |
| 16 | Винт | Сталь 35 |
| 17 | Болт | Сталь 35 |

Выбор, монтаж и эксплуатация

Диаметр шарового крана подбирается по конструктивному принципу, т. е. равным диаметру трубы.

При подъеме и перемещении крана запрещается захват его за рукоятку.

Кран устанавливается на трубопровод в открытом положении. Монтажное положение любое.

Установку шаровых кранов следует производить с использованием ответных фланцев по ГОСТ 33259 с соответствующими DN, PN, прокладками и крепежом.

Установленный шаровый кран не должен испытывать нагрузок со стороны трубопровода.

Если кран установлен как последний элемент системы, рекомендуется закрыть его фланцевой заглушкой до дальнейшего наращивания системы, а клапан оставить в открытом положении.

Кран поставляется потребителю в положении «Открыто». Открытие и закрытие осуществляется поворотом ручки на 90° в направлении стрелки, изображенной на ручке. В положении «Открыто» ручка располагается вдоль корпуса крана, а в положении «Закрыто» — поперек.

Перед испытанием на герметичность система должна быть промыта и медленно заполнена чистой водой. Этим достигаются эффективное удаление воздушных скоплений из полостей крана вокруг шара и надежная смазка кольцевых уплотнений.

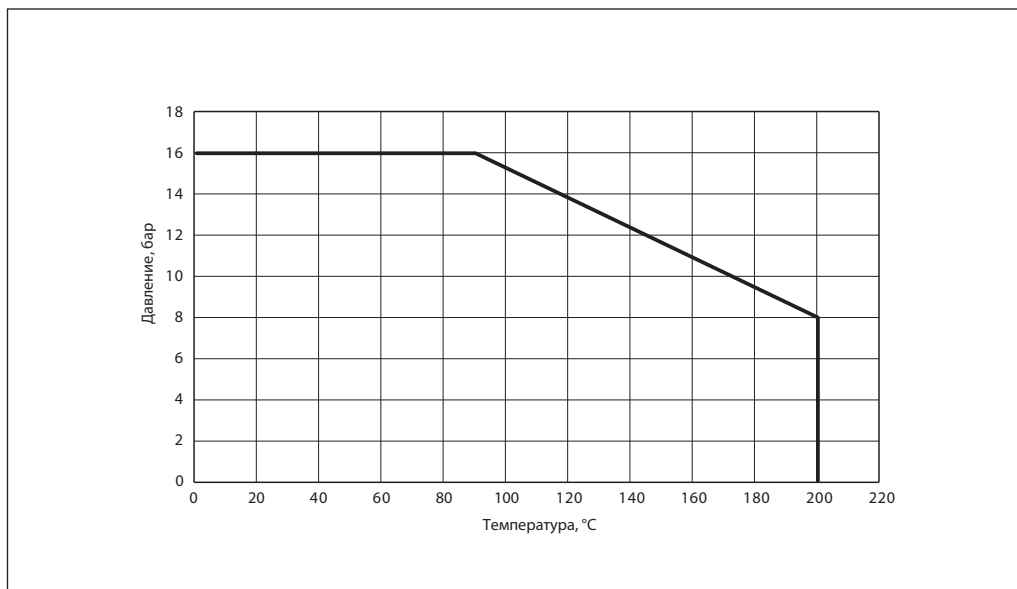
Испытания на герметичность. Кран поставляется потребителю испытанным и не требует дополнительной регулировки. Второй раз кран проверяется на герметичность вместе с испытаниями трубопроводной системы. По возможности следует избегать испытаний системы при закрытом кране. Если это неизбежно, то следует повышать давление в системе постепенно. Резкое повышение давления не допускается.

Проверка работоспособности. После испытаний на герметичность необходимо проделать несколько циклов «Открыто/Закрыто», чтобы проверить правильность его функционирования и обеспечить образование водной пленки на всех трущихся поверхностях. Для поворота крана с рукояткой следует плавно увеличивать усилие, прикладываемое к рукоятке, до тех пор, пока запорный шар не сдвинется с места.

Эксплуатация. Шаровой кран является запорным. Лишь в процессе заполнения или слива кран может непродолжительное время находиться в промежуточном положении. Эксплуатация шаровых кранов в промежуточном положении (между «Открыто/Закрыто») строго запрещена. Необходимо периодически проверять работоспособность крана и смачивать водой уплотнения шара (не менее 2–4 раз в год).

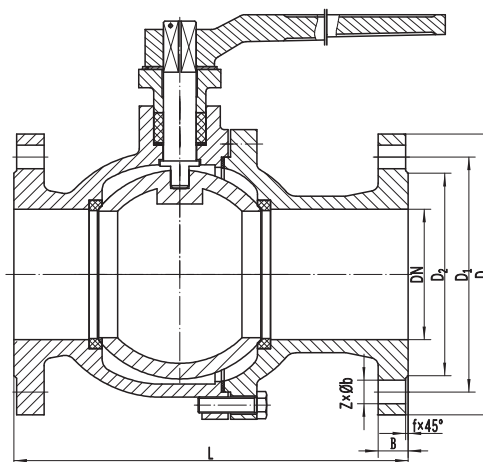
При открытии/закрытии крана запрещается использовать дополнительные рычаги или прикладывать к рукоятке ударные нагрузки.

Рабочая зона



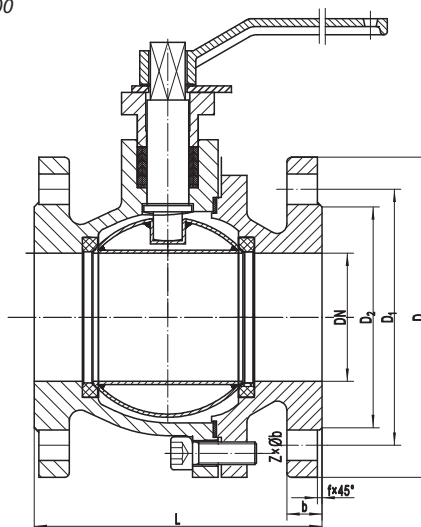
Габаритные и присоединительные размеры

Кран шаровой КШЧ DN15–32



| DN, мм | Размеры, мм | | | | | | | Масса, кг |
|--------|-------------|-----|-----|----|----|---|-------|-----------|
| | L | D | D1 | D2 | B | f | ZxØb | |
| 15 | 130 | 95 | 65 | 46 | 14 | 2 | 4xØ14 | 2,68 |
| 20 | 150 | 105 | 75 | 56 | 16 | 2 | 4xØ14 | 4,1 |
| 25 | 160 | 115 | 85 | 65 | 16 | 3 | 4xØ14 | 5 |
| 32 | 165 | 140 | 100 | 76 | 18 | 3 | 4xØ19 | 6,3 |

Кран шаровой КШЧ DN40–200



| DN, мм | Размеры, мм | | | | | | | Масса, кг |
|--------|-------------|-----|-----|-----|----|---|--------|-----------|
| | L | D | D1 | D2 | B | f | ZxØb | |
| 40 | 140±2 | 150 | 110 | 88 | 18 | 3 | 4xØ19 | 7,73 |
| 50 | 150±2 | 165 | 125 | 102 | 20 | 3 | 4xØ19 | 9,82 |
| 65 | 170±2 | 185 | 145 | 122 | 20 | 3 | 4xØ19 | 13,98 |
| 80 | 180±2 | 200 | 160 | 138 | 22 | 3 | 8xØ19 | 17,2 |
| 100 | 190±2 | 220 | 180 | 158 | 24 | 3 | 8xØ19 | 24,26 |
| 125 | 325±2 | 250 | 210 | 188 | 26 | 3 | 8xØ19 | 40,2 |
| 150 | 350±2 | 285 | 240 | 211 | 26 | 3 | 8xØ23 | 54,65 |
| 200 | 400±2 | 340 | 295 | 266 | 30 | 3 | 12xØ23 | 100,1 |

Центральный офис • Компания «Ридан»

Россия, 143581 Московская обл., г. Истра, дер. Лешково, 217.

Телефоны: +7 (495) 792-57-57 (Москва), +8 (800) 700 888 5 (регионы) • E-mail he@ridan.ru • ridan.ru

Компания «Ридан» не несет ответственности за опечатки в каталогах, брошюрах и других изданиях, а также оставляет за собой право на модернизацию своей продукции без предварительного оповещения. Это относится также к уже заказанным изделиям при условии, что такие изменения не повлекут за собой последующих корректировок уже согласованных спецификаций. Все торговые марки упомянутые в этом издании являются собственностью соответствующих компаний. «Ридан», логотип «Ридан» являются торговыми марками компании «Ридан». Все права защищены.

Краны шаровые BVR латунные

Описание и область применения

Шаровые краны BVR-R/DR/FR/CR предназначены для перекрытия потока перемещаемой по трубопроводам среды — воды или этиленгликолевых растворов — или выпуска ее при дренировании трубопроводов.

Латунные шаровые краны являются оптимальным решением для оснащения арматурой внутренних систем отопления, водоснабжения, вентиляции и холодоснабжения, а также в тепловых пунктах в тех местах, где

теплоноситель имеет умеренные температуры и давление. Кран шаровой с воздуховыпускным устройством и заглушкой используется в том случае, если есть необходимость выпустить воздух из трубопровода или, наоборот, запустить воздух при сливе воды из стояка или иного элемента системы. Также он может применяться для установки манометра.

Рабочая среда: отопительная вода, ХВС, ГВС, гликолевые растворы до 50%.

Номенклатура и коды для оформления заказа



Кран шаровой BVR-R полнопроходной с внутренней резьбой по ISO 228/1

| DN, мм | Кодовый номер | Размер присоединительной резьбы G, дюймы | Температура перемещаемой среды, °С | Номинальное давление PN, бар | Условная пропускная способность K_{vs} , м³/ч | |
|--------|---------------|--|------------------------------------|------------------------------|---|------|
| 15 | 065B8307R | 1/2 | -20...120 | PN40 | 15 | |
| 20 | 065B8308R | 3/4 | | | 28 | |
| 25 | 065B8309R | 1 | | | 39 | |
| 32 | 065B8310R | 1 1/4 | | | 84 | |
| 40 | 065B8311R | 1 1/2 | | | 156 | |
| 50 | 065B8312R | 2 | | | 243 | |
| 65 | 065B8313R | 2 1/2 | | PN25 | 476 | |
| 80 | 065B8314R | 3 | | | 770 | |
| 100 | 065B8315R | 4 | | | PN25 (вода) PN20 (гликолевые растворы) | 1200 |



Кран шаровой BVR-DR полнопроходной с внутренней резьбой по ISO 228/1 со спускным элементом

| DN, мм | Кодовый номер | Размер присоединительной резьбы G, дюймы | Температура перемещаемой среды, °С | Номинальное давление PN, бар | Условная пропускная способность K_{vs} , м³/ч |
|--------|---------------|--|------------------------------------|------------------------------|---|
| 15 | 065B8316R | 1/2 | -20...120 | PN40 | 15 |
| 20 | 065B8317R | 3/4 | | | 28 |
| 25 | 065B8318R | 1 | | | 39 |
| 32 | 065B8319R | 1 1/4 | | | 84 |
| 40 | 065B8320R | 1 1/2 | | | 156 |
| 50 | 065B8321R | 2 | | | 243 |



Кран шаровой BVR-FR полнопроходной с накидной гайкой и ниппелем

| DN, мм | Кодовый номер | Размер присоединительной резьбы G, дюймы | Температура перемещаемой среды, °С | Номинальное давление PN, бар | Условная пропускная способность K_{vs} , м³/ч |
|--------|---------------|--|------------------------------------|------------------------------|---|
| 15 | 065B8303R | 1/2 | -20...120 | PN40 | 14 |
| 20 | 065B8304R | 3/4 | | | 26 |
| 25 | 065B8305R | 1 | | | 36 |
| 32 | 065B8306R | 1 1/4 | | | 84 |

Номенклатура и коды для оформления заказа (продолжение)

Кран шаровой BVR-CR со спускной резьбой по ISO 228 с насадкой для шланга

| DN, мм | Кодовый номер | Размер присоединительной резьбы G, дюймы | Температура перемещаемой среды, °C | Номинальное давление PN, бар | Условная пропускная способность K_{vs} , м ³ /ч |
|--------|------------------|--|------------------------------------|------------------------------|--|
| 15 | 065B8300R | 1/2 | -20...120 | PN10 | 1,9 |
| 20 | 065B8301R | 3/4 | | | 6 |
| 25 | 065B8302R | 1 | | | 12,1 |

Выбор, монтаж и эксплуатация

Диаметр шарового крана подбирается по конструктивному принципу, т.е. равным диаметру трубы. Диаметр сливного шарового крана оценивается исходя из желаемого времени дренажа и объема дренируемой воды.

Потери давления на полностью открытом шаровом кране определяются с учетом приведенных выше значений пропускной способности K_v .

Установку на трубопровод крана с резьбовым присоединением следует производить стандартным регулируемым гаечным ключом или ключом для труб, при этом кран должен быть полностью открыт. После монтажа крана следует проверить его работоспособность путем поворота рукоятки в крайнее положение «Закрыто/Открыто». Перед началом эксплуатации трубопровод необходимо продуть для удаления окалины и грязи.

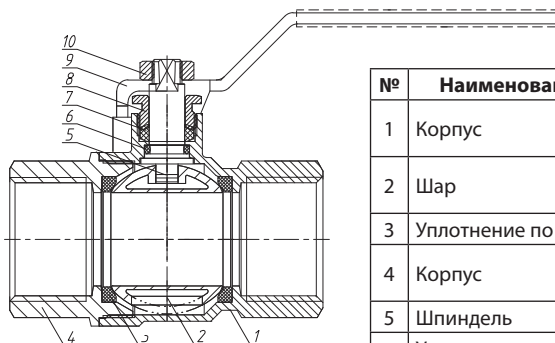
Кран шаровой с воздуховыпускным устройством и заглушкой не предназначен для дренажа элементов трубопроводной системы через заглушку. Монтаж данного крана, а также установка на нем воздуховыпускного устройства и заглушки осуществляются таким образом, чтобы воздуховыпускное устройство было доступно для работы с ним, при необходимости выпустить воздух из трубопровода или, наоборот, запустить воздух при сливе воды из него. В случае, если требуется поменять местами заглушку и выпускное отверстие, следует с особой осторожностью вворачивать их в корпус клапана, чтобы не вывести из строя уплотнения или латунные тонкостенные элементы.

Как правило, кран не требует дополнительного ухода в процессе эксплуатации.

Длительная эксплуатация шарового крана в промежуточном положении не допускается.

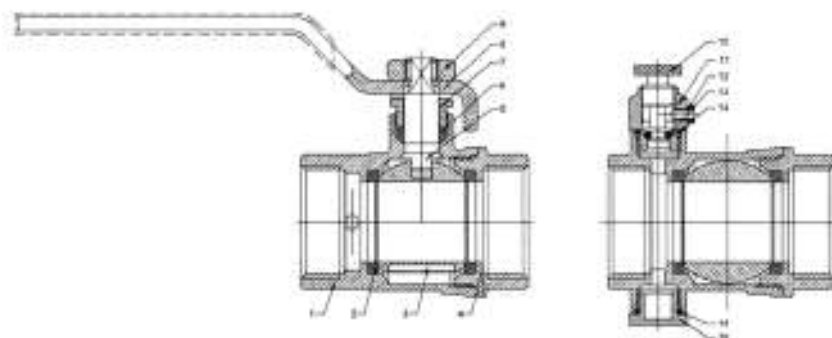
Устройство и материалы

Кран шаровой латунный BVR-R



| № | Наименование | Материал |
|----|-----------------------|-------------------------------------|
| 1 | Корпус | Необесцинковывающаяся латунь CW602N |
| 2 | Шар | Необесцинковывающаяся латунь CW602N |
| 3 | Уплотнение по шару | PTFE |
| 4 | Корпус | Необесцинковывающаяся латунь CW602N |
| 5 | Шпindelь | Латунь |
| 6 | Уплотнительное кольцо | EPDM |
| 7 | Уплотнение | PTFE |
| 8 | Сальниковая гайка | Латунь |
| 9 | Рукоятка | Сталь Q235 |
| 10 | Гайка | Коррозионнстойкая сталь 304 |

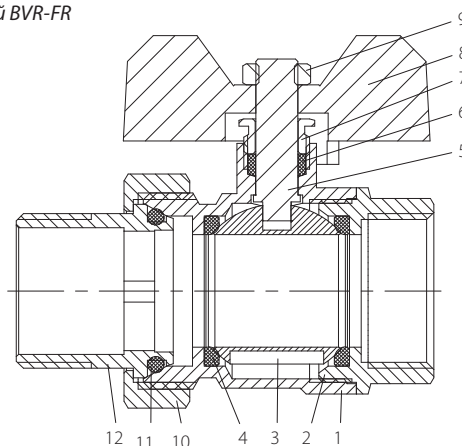
Кран шаровой латунный BVR-DR



| № | Наименование | Материал |
|----|-----------------------|-------------------------------------|
| 1 | Корпус | Необесцинковывающаяся латунь CW602N |
| 2 | Уплотнение по шару | PTFE |
| 3 | Шар | Необесцинковывающаяся латунь CW602N |
| 4 | Корпус | Необесцинковывающаяся латунь CW602N |
| 5 | Шпindelь | Латунь |
| 6 | Уплотнение шпинделя | PTFE |
| 7 | Сальниковая гайка | Латунь |
| 8 | Рукоятка | Сталь Q235 |
| 9 | Гайка | Коррозионнстойкая сталь 304 |
| 10 | Спускной элемент | Необесцинковывающаяся латунь CW602N |
| 11 | Спускной элемент | Необесцинковывающаяся латунь CW602N |
| 12 | Резьбовая часть | Необесцинковывающаяся латунь CW602N |
| 13 | Уплотнение | EPDM |
| 14 | Уплотнительное кольцо | EPDM |
| 15 | Пробка | Необесцинковывающаяся латунь CW602N |

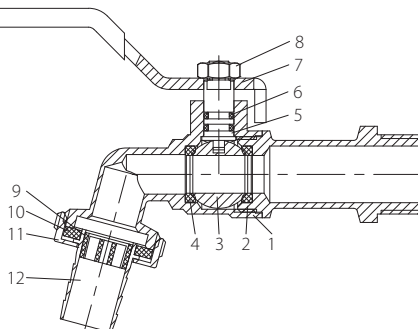
Устройство и материалы
 (продолжение)

Кран шаровой латунный BVR-FR



| № | Наименование | Материал |
|----|-----------------------|-------------------------------------|
| 1 | Корпус | Необесцинковывающаяся латунь CW602N |
| 2 | Корпус | Необесцинковывающаяся латунь CW602N |
| 3 | Шар | Необесцинковывающаяся латунь CW602N |
| 4 | Уплотнение | PTFE |
| 5 | Шпindelь | Латунь |
| 6 | Уплотнение | PTFE |
| 7 | Гайка | Латунь |
| 8 | Рукоятка | Алюминий |
| 9 | Гайка | Коррозионнотстойкая Сталь 304 |
| 10 | Соединительная гайка | Латунь |
| 11 | Уплотнительное кольцо | EPDM |
| 12 | Ниппель | Необесцинковывающаяся латунь CW602N |

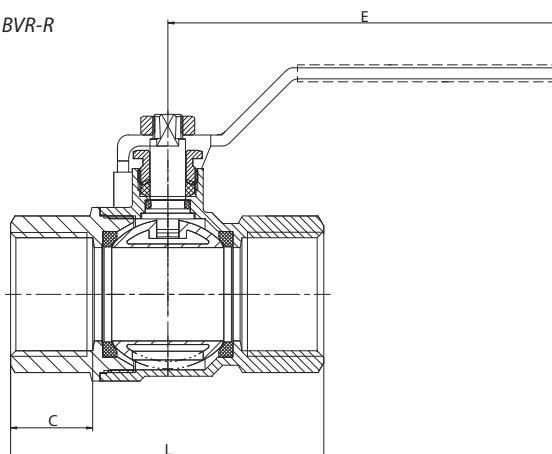
Кран шаровой латунный BVR-FR



| № | Наименование | Материал |
|----|-----------------------|-------------------------------------|
| 1 | Корпус | Необесцинковывающаяся латунь CW602N |
| 2 | Корпус | Необесцинковывающаяся латунь CW602N |
| 3 | Шар | Необесцинковывающаяся латунь CW602N |
| 4 | Уплотнение | PTFE |
| 5 | Шпindelь | Латунь |
| 6 | Уплотнение | PTFE |
| 7 | Гайка | Латунь |
| 8 | Рукоятка | Алюминий |
| 9 | Гайка | Коррозионнотстойкая Сталь 304 |
| 10 | Соединительная гайка | Латунь |
| 11 | Уплотнительное кольцо | EPDM |
| 12 | Ниппель | Необесцинковывающаяся латунь CW602N |

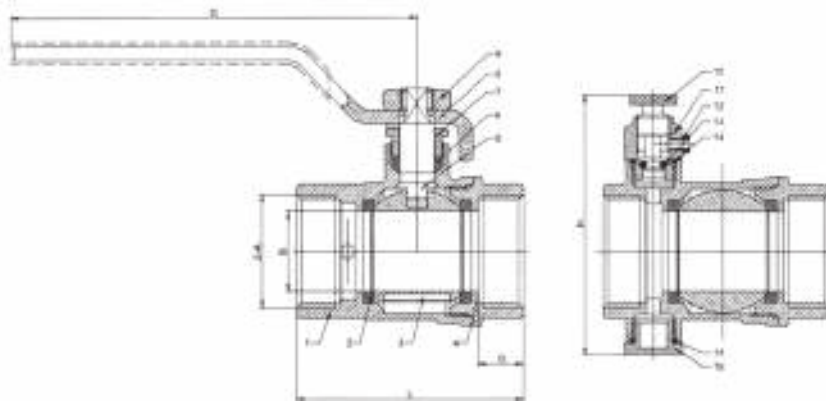
Габаритные и присоединительные размеры

Кран шаровой латунный VBR-R



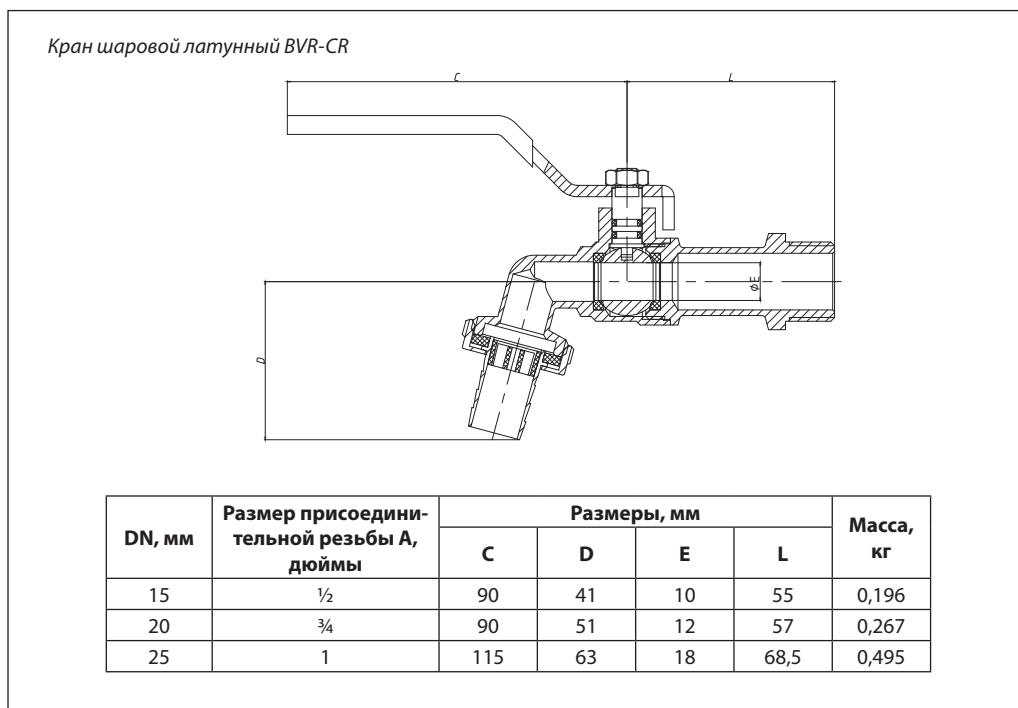
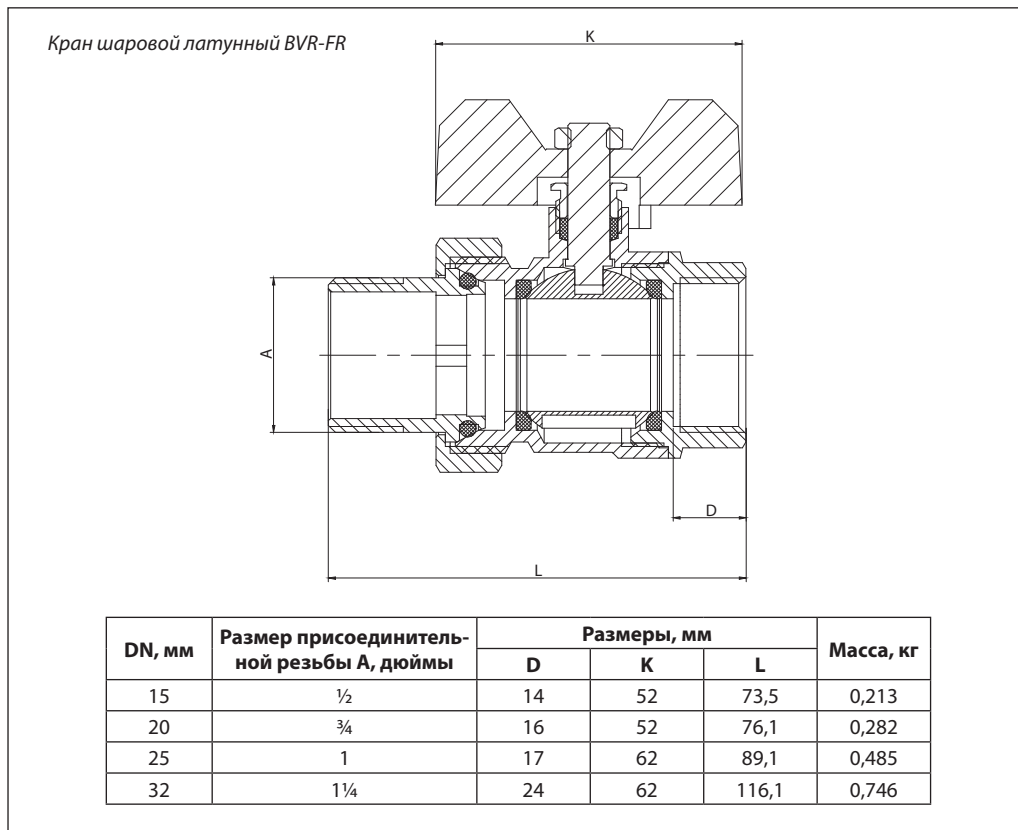
| DN, мм | Размер присоединительной резьбы А, дюймы | Размеры, мм | | | Масса, кг |
|--------|--|-------------|-------|-------|-----------|
| | | C | E | L | |
| 15 | ½ | 17,5 | 92 | 61 | 0,22 |
| 20 | ¾ | 19,5 | 92 | 70 | 0,31 |
| 25 | 1 | 21 | 105 | 84 | 0,51 |
| 32 | 1¼ | 24,7 | 105 | 96 | 0,82 |
| 40 | 1½ | 25 | 157,5 | 107 | 1,14 |
| 50 | 2 | 29 | 157,5 | 128 | 1,75 |
| 65 | 2½ | 22,5 | 220 | 132,3 | 3,04 |
| 80 | 3 | 24 | 220 | 151,3 | 3,73 |
| 100 | 4 | 27,4 | 250 | 181,4 | 7,42 |

Кран шаровой латунный VBR-DR



| DN, мм | Размер присоединительной резьбы А, дюймы | Размеры, мм | | | | Масса, кг |
|--------|--|-------------|------|------|-----|-----------|
| | | D | G | H | L | |
| 15 | ½ | 11,8 | 99,5 | 62,5 | 58 | 0,259 |
| 20 | ¾ | 13 | 99,5 | 68 | 65 | 0,327 |
| 25 | 1 | 15 | 120 | 76,5 | 75 | 0,510 |
| 32 | 1¼ | 17,3 | 120 | 86,5 | 86 | 0,735 |
| 40 | 1½ | 18,5 | 153 | 98 | 98 | 1,050 |
| 50 | 2 | 22 | 153 | 106 | 116 | 1,560 |

Габаритные и присоединительные размеры (продолжение)



Центральный офис • Компания «Ридан»

Россия, 143581 Московская обл., г. Истра, дер. Лешково, 217.

Телефоны: +7 (495) 792-57-57 (Москва), +8 (800) 700 888 5 (регионы) • E-mail he@ridan.ru • ridan.ru

Компания «Ридан» не несет ответственности за опечатки в каталогах, брошюрах и других изданиях, а также оставляет за собой право на модернизацию своей продукции без предварительного оповещения. Это относится также к уже заказанным изделиям при условии, что такие изменения не повлекут за собой последующих корректировок уже согласованных спецификаций. Все торговые марки упомянутые в этом издании являются собственностью соответствующих компаний. «Ридан», логотип «Ридан» являются торговыми марками компании «Ридан». Все права защищены.

Кран шаровой BVS-R из нержавеющей стали

Описание и область применения



Шаровые краны из нержавеющей стали предназначены для перекрытия потока перемещаемой по трубопроводам среды — воды или других жидких сред, неагрессивных по отношению к конструкционным материалам данных кранов.

Шаровые краны этой серии используются в системах водоснабжения, теплоснабжения, а также в промышленности, когда параметры

среды (температура и давление) не позволяют применять латунные шаровые краны.

Основные характеристики

- **Рабочая среда:** вода систем отопления, ГВС, ХВС, в том числе питьевая, растворы гликоля до 50 %.
- **Диапазон номинальных диаметров:** DN8–DN50.
- **Диапазон рабочих температур:** от –25 до +180 °С.
- **Диапазон температур окружающей среды:** от –25 до +70 °С.

Не допускается использовать шаровые краны в качестве регулирующей арматуры.

Герметичность затвора: класс А по ГОСТ 9544.

Тип резьбы шаровых кранов: резьба трубная цилиндрическая G (BSP) согласно ISO 228-1 (соответствует ГОСТ 6357-81).

Номенклатура и кодовые номера для оформления заказа

Кран шаровой BVS-R со стандартным проходом из коррозионностойкой стали с внутренней резьбой

| DN, мм | Кодовый номер | Размер присоединительной резьбы G, дюймы | Номинальное давление PN, бар | Условная пропускная способность K_{vs} , м ³ /ч |
|--------|------------------|--|------------------------------|--|
| 8 | 082X4600R | ¼ | 63 | 4,7 |
| 10 | 082X4601R | 3/8 | | 8,5 |
| 15 | 082X4602R | ½ | | 13,2 |
| 20 | 082X4603R | ¾ | | 17 |
| 25 | 082X4604R | 1 | | 30,2 |
| 32 | 082X4605R | 1 ¼ | | 45,2 |
| 40 | 082X4606R | 1 ½ | | 69,7 |
| 50 | 082X4607R | 2 | | 128,2 |

Выбор, монтаж и эксплуатация

Диаметр шарового крана принимается равным диаметру трубопровода.

Потери давления на полностью открытом шаровом кране определяются с учетом приведенных выше значений пропускной способности K_v .

Кран поставляется потребителю в положении «открыто».

Установку на трубопровод крана с резьбовым присоединением следует производить стандартным регулируемым гаечным ключом или ключом для труб, при этом кран должен

быть полностью открыт. После монтажа крана следует проверить его работоспособность путем поворота рукоятки в крайние положения «закрыто» и «открыто».

Краны имеют фиксатор на основании рукоятки, исключающий непроизвольное закрытие крана. При закрытии крана необходимо поднимать фиксатор.

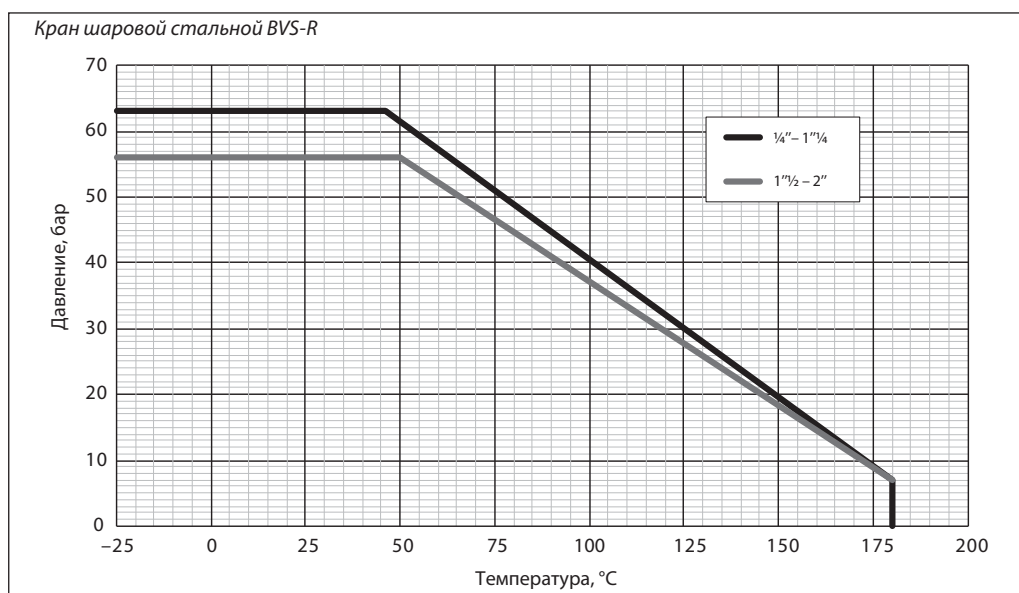
Как правило, кран не требует дополнительного ухода в процессе эксплуатации. Длительная эксплуатация шарового крана в промежуточном положении не допускается.

Устройство и материалы

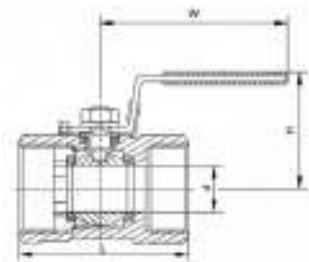
Кран шаровой BVS-R из нержавеющей стали

| № | Наименование | Материал |
|----|---------------------|-------------------------|
| 1 | Корпус | Сталь ASTM A 351-CF8M |
| 2 | Шар | Сталь AISI 316 |
| 3 | Уплотнение | Фторопласт PTFE |
| 4 | Крышка | Сталь ASTM A 351-CF8M |
| 5 | Уплотнение по шару | Фторопласт R-PTFE (15%) |
| 6 | Шпиндель | Сталь AISI 316 |
| 7 | Упорная шайба | Фторопласт PTFE |
| 8 | Уплотнение шпинделя | Фторопласт PTFE |
| 9 | Шайба | Сталь AISI 304 |
| 10 | Пружинная шайба | Сталь AISI 304 |
| 11 | Гайка | Сталь AISI 304 |
| 12 | Рукоятка | Сталь AISI 304 |
| 13 | Покрытие рукоятки | Пластик |
| 14 | Замок | Сталь AISI 304 |

Рабочая зона



Габаритные и присоединительные размеры



| DN, мм | Размер присоединительной резьбы G, дюймы | Размеры, мм | | | | Масса, кг |
|--------|--|-------------|----|----|-----|-----------|
| | | d | L | H | W | |
| 8 | 1/4 | 5 | 40 | 32 | 68 | 0,06 |
| 10 | 3/8 | 7 | 45 | 33 | 68 | 0,09 |
| 15 | 1/2 | 9,5 | 56 | 42 | 95 | 0,15 |
| 20 | 3/4 | 12,5 | 59 | 45 | 95 | 0,22 |
| 25 | 1 | 15 | 71 | 48 | 95 | 0,36 |
| 32 | 1 1/4 | 20 | 76 | 58 | 106 | 0,55 |
| 40 | 1 1/2 | 25 | 84 | 67 | 128 | 0,86 |
| 50 | 2 | 32 | 99 | 74 | 130 | 1,29 |

Центральный офис • Компания «Ридан»

Россия, 143581 Московская обл., г. Истра, дер. Лешково, 217.

Телефоны: +7 (495) 792-57-57 (Москва), +8 (800) 700 888 5 (регионы) • E-mail he@ridan.ru • ridan.ru

Компания «Ридан» не несет ответственности за опечатки в каталогах, брошюрах и других изданиях, а также оставляет за собой право на модернизацию своей продукции без предварительного оповещения. Это относится также к уже заказанным изделиям при условии, что такие изменения не повлекут за собой последующих корректировок уже согласованных спецификаций. Все торговые марки упомянутые в этом издании являются собственностью соответствующих компаний. «Ридан», логотип «Ридан» являются торговыми марками компании «Ридан». Все права защищены.

Кран шаровой BVS-FR из нержавеющей стали

Описание и область применения



Шаровые краны из нержавеющей стали предназначены для перекрытия потока перемещаемой по трубопроводам среды — воды или других жидких сред, неагрессивных по отношению к конструкционным материалам данных кранов.

Шаровые краны этой серии широко используются в системах теплоснабжения, а также в промышленности, когда параметры среды (температура и давление) не позволяют применять латунные шаровые краны.

Основные характеристики

- Рабочая среда: вода систем отопления, ГВС, ХВС, в том числе питьевая, растворы гликоля до 50 %.
- Диапазон номинальных диаметров: DN8–DN80.
- Диапазон рабочих температур: от –25 до +180 °С.
- Диапазон температур окружающей среды: от –25 до +70 °С.

Не допускается использовать шаровые краны в качестве регулирующей арматуры.

Герметичность затвора: класс А по ГОСТ 9544.

Тип резьбы шаровых кранов: резьба трубная цилиндрическая G (BSP) согласно ISO 228-1 (соответствует ГОСТ 6357-81).

Номенклатура и кодовые номера для оформления заказа

Кран шаровой полнопроходной из коррозионностойкой стали с внутренней резьбой BVS-FR

| DN, мм | Кодовый номер | Размер присоединительной резьбы G, дюймы | Номинальное давление PN, бар | Условная пропускная способность Kvs, м³/ч |
|--------|------------------|--|------------------------------|---|
| 8 | 082X4610R | ¼ | 63 | 6 |
| 10 | 082X4611R | 3/8 | | 16 |
| 15 | 082X4612R | ½ | | 35 |
| 20 | 082X4613R | ¾ | | 46 |
| 25 | 082X4614R | 1 | | 72 |
| 32 | 082X4615R | 1 ¼ | | 105 |
| 40 | 082X4616R | 1 ½ | | 170 |
| 50 | 082X4617R | 2 | | 275 |
| 65 | 082X4618R | 2 ½ | | 507 |
| 80 | 082X4619R | 3 | | 905 |
| 100 | 082X4620R | 4 | | |

Выбор, монтаж и эксплуатация

Диаметр шарового крана принимается равным диаметру трубопровода.

Потери давления на полностью открытом шаровом кране определяются с учетом приведенных выше значений пропускной способности K_v .

Кран поставляется потребителю в положении «открыто».

Установку на трубопровод крана с резьбовым присоединением следует производить стандартным регулируемым гаечным ключом или ключом для труб, при этом кран должен

быть полностью открыт. После монтажа крана следует проверить его работоспособность путем поворота рукоятки в крайние положения «закрыто» и «открыто».

Краны имеют фиксатор на основании рукоятки, исключающий произвольное закрытие крана. При закрытии крана необходимо поднимать фиксатор.

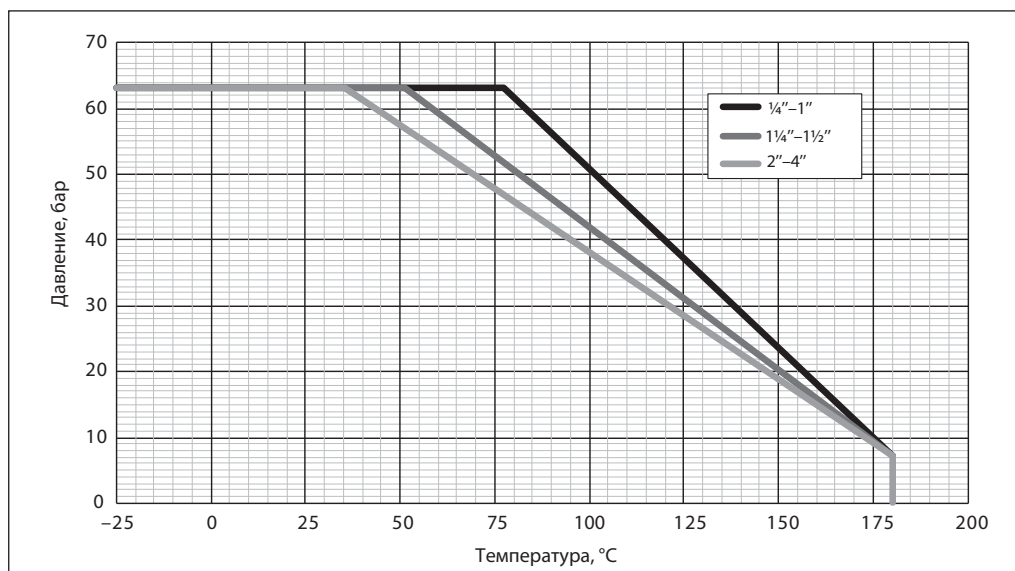
Как правило, кран не требует дополнительного ухода в процессе эксплуатации. Длительная эксплуатация шарового крана в промежуточном положении не допускается.

Устройство и материалы

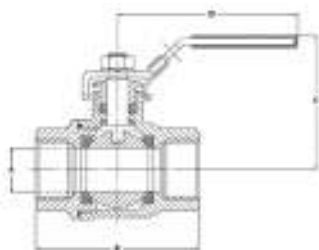
Кран шаровой BVS-FR из нержавеющей стали

| № | Наименование | Материал |
|----|---------------------------|-----------------------------|
| 1 | Корпус | Нерж. сталь ASTM A 351-CF8M |
| 2 | Уплотнение по шару | Фторопласт R-PTFE 15% |
| 3 | Шар | Нерж. сталь AISI 316 |
| 4 | Уплотнение | Фторопласт PTFE |
| 5 | Прижимная втулка корпуса | Нерж. сталь ASTM A 351-CF8M |
| 6 | Шпиндель | Нерж. сталь AISI 316 |
| 7 | Уплотнение | Фторопласт PTFE |
| 8 | Шайба | Фторопласт PTFE |
| 9 | Прижимная втулка сальника | Нерж. сталь AISI 304 |
| 10 | Рукоятка | Нерж. сталь AISI 304 |
| 11 | Пружинная шайба | Нерж. сталь AISI 304 |
| 12 | Гайка | Нерж. сталь AISI 304 |
| 13 | Фиксатор | Нерж. сталь AISI 304 |
| 14 | Покрытие рукоятки | Пластик |

Рабочая зона



Габаритные и присоединительные размеры



| DN, мм | Размер присоединительной резьбы G, дюймы | Размеры, мм | | | | Масса, кг |
|--------|--|-------------|-----|-----|-----|-----------|
| | | A | B | C | D | |
| 8 | 1/4 | 11,5 | 49 | 54 | 105 | 0,23 |
| 10 | 3/8 | 12,5 | 49 | 54 | 105 | 0,23 |
| 15 | 1/2 | 15 | 57 | 56 | 105 | 0,24 |
| 20 | 3/4 | 20 | 64 | 65 | 118 | 0,45 |
| 25 | 1 | 25 | 77 | 70 | 150 | 0,65 |
| 32 | 1 1/4 | 32 | 90 | 75 | 150 | 1,05 |
| 40 | 1 1/2 | 40 | 105 | 93 | 182 | 1,70 |
| 50 | 2 | 50 | 125 | 99 | 182 | 2,61 |
| 65 | 2 1/2 | 65 | 153 | 123 | 254 | 5,01 |
| 80 | 3 | 76 | 172 | 140 | 254 | 7,61 |
| 100 | 4 | 94 | 221 | 175 | 285 | 14,75 |

Центральный офис • Компания «Ридан»

Россия, 143581 Московская обл., г. Истра, дер. Лешково, 217.

Телефоны: +7 (495) 792-57-57 (Москва), +8 (800) 700 888 5 (регионы) • E-mail he@ridan.ru • ridan.ru

Компания «Ридан» не несет ответственности за опечатки в каталогах, брошюрах и других изданиях, а также оставляет за собой право на модернизацию своей продукции без предварительного оповещения. Это относится также к уже заказанным изделиям при условии, что такие изменения не повлекут за собой последующих корректировок уже согласованных спецификаций. Все торговые марки упомянутые в этом издании являются собственностью соответствующих компаний. «Ридан», логотип «Ридан» являются торговыми марками компании «Ридан». Все права защищены.

Затвор дисковый ЗДМ

Описание и область применения



Дисковые затворы предназначены для использования в качестве запорной арматуры и для дросселирования жидкостей в системах горячего и холодного водоснабжения, отопления, тепло- и холодоснабжения (вентиляции, кондиционирования воздуха).

Основные характеристики

- **Рабочая среда:** вода систем отопления, ГВС, ХВС, в том числе питьевая, растворы гликоля до 50 %.
- **Диапазон номинальных диаметров:** DN40–DN600.
- **Тип присоединения к трубопроводу:** межфланцевый.
- **Тип корпуса:** с центрирующими проушинами, с резьбовыми проушинами.
- **Номинальное давление:** PN16.
- **Диапазон рабочих температур:** от –15 до +120 °С.
- **Диапазон температур окружающей среды:** от –15 до +70 °С.
- **Герметичность затвора:** класс А по ГОСТ 9544.
- **Пробное (испытательное) давление:** 24 бар.

Соответствие нормативам

Соответствие затворов Ридан-ЗДМ подтверждено в форме принятия декларации о соответствии требованиям Технического регламента Таможенного Союза ТР ТС 010/2011 «О безопасности машин и оборудования» и ТР ТС 032/2013 «О безопасности оборудования, работающего под избыточным давлением».

Имеется экспертное заключение о соответствии ЕСЭИГТ к товарам.

Номенклатура и кодовые номера для заказа

Затворы дисковые Ридан ЗДМ с центрирующими проушинами, с рукояткой


Рабочая среда: вода систем отопления, ГВС, ХВС, в том числе питьевая, растворы гликоля до 50 %.

Материал корпуса: серый чугун GG25.

Материал диска: высокопрочный чугун GGG40 с эпоксидным покрытием.

Материал уплотнения: EPDM.

Управление: рукоятка.

| Эскиз | Номинальный диаметр DN, мм | Номинальное давление PN, бар | Температура перемещаемой среды, °С | | Обозначение | Кодовый номер |
|---|----------------------------|------------------------------|------------------------------------|--------------------|--------------------------|------------------|
| | | | T _{мин.} | T _{макс.} | | |
|  | 40 | 16 | –15 | +120 | ЗДМ 03.16.40 PN16 DN40 | 082X4400R |
| | 50 | | | | ЗДМ 03.16.50 PN16 DN50 | 082X4401R |
| | 65 | | | | ЗДМ 03.16.65 PN16 DN65 | 082X4402R |
| | 80 | | | | ЗДМ 03.16.80 PN16 DN80 | 082X4403R |
| | 100 | | | | ЗДМ 03.16.100 PN16 DN100 | 082X4404R |
| | 125 | | | | ЗДМ 03.16.125 PN16 DN125 | 082X4405R |
| | 150 | | | | ЗДМ 03.16.150 PN16 DN150 | 082X4406R |
| | 200 | | | | ЗДМ 03.16.200 PN16 DN200 | 082X4407R |
| | 250 | | | | ЗДМ 03.16.250 PN16 DN250 | 082X4408R |
| | 300 | | | | ЗДМ 03.16.300 PN16 DN300 | 082X4409R |

Номенклатура и кодовые номера для заказа (продолжение)


Рабочая среда: вода систем отопления, ГВС, ХВС, в том числе питьевая, растворы гликоля до 50 %.

Материал корпуса: серый чугун GG25.

Материал диска: коррозионностойкая сталь AISI 316.

Материал уплотнения: EPDM.

Управление: рукоятка.

| Эскиз | Номинальный диаметр DN, мм | Номинальное давление PN, бар | Температура перемещаемой среды, °C | | Обозначение | Кодовый номер |
|---|----------------------------|------------------------------|------------------------------------|--------------------|--------------------------|------------------|
| | | | T _{мин.} | T _{макс.} | | |
|  | 40 | 16 | -15 | +120 | ЗДМ 05.16.40 PN16 DN40 | 082X4420R |
| | 50 | | | | ЗДМ 05.16.50 PN16 DN50 | 082X4421R |
| | 65 | | | | ЗДМ 05.16.65 PN16 DN65 | 082X4422R |
| | 80 | | | | ЗДМ 05.16.80 PN16 DN80 | 082X4423R |
| | 100 | | | | ЗДМ 05.16.100 PN16 DN100 | 082X4424R |
| | 125 | | | | ЗДМ 05.16.125 PN16 DN125 | 082X4425R |
| | 150 | | | | ЗДМ 05.16.150 PN16 DN150 | 082X4426R |
| | 200 | | | | ЗДМ 05.16.200 PN16 DN200 | 082X4427R |
| | 250 | | | | ЗДМ 05.16.250 PN16 DN250 | 082X4428R |
| | 300 | | | | ЗДМ 05.16.300 PN16 DN300 | 082X4429R |

Затворы дисковые Ридан ЗДМ с резьбовыми проушинами, с рукояткой


Рабочая среда: вода систем отопления, ГВС, ХВС, в том числе питьевая, растворы гликоля до 50 %.

Материал корпуса: серый чугун GG25.

Материал диска: высокопрочный чугун GGG40 с эпоксидным покрытием.

Материал уплотнения: EPDM.

Управление: рукоятка.

| Эскиз | Номинальный диаметр DN, мм | Номинальное давление PN, бар | Температура перемещаемой среды, °C | | Обозначение | Кодовый номер |
|---|----------------------------|------------------------------|------------------------------------|--------------------|--------------------------|------------------|
| | | | T _{мин.} | T _{макс.} | | |
|  | 40 | 16 | -15 | +120 | ЗДМ 13.16.40 PN16 DN40 | 082X4700R |
| | 50 | | | | ЗДМ 13.16.50 PN16 DN50 | 082X4701R |
| | 65 | | | | ЗДМ 13.16.65 PN16 DN65 | 082X4702R |
| | 80 | | | | ЗДМ 13.16.80 PN16 DN80 | 082X4703R |
| | 100 | | | | ЗДМ 13.16.100 PN16 DN100 | 082X4704R |
| | 125 | | | | ЗДМ 13.16.125 PN16 DN125 | 082X4705R |
| | 150 | | | | ЗДМ 13.16.150 PN16 DN150 | 082X4706R |
| | 200 | | | | ЗДМ 13.16.200 PN16 DN200 | 082X4707R |
| | 250 | | | | ЗДМ 13.16.250 PN16 DN250 | 082X4708R |


Рабочая среда: вода систем отопления, ГВС, ХВС, в том числе питьевая, растворы гликоля до 50 %.

Материал корпуса: высокопрочный чугун GGG40.

Материал диска: коррозионностойкая сталь AISI 316.

Материал уплотнения: EPDM.

Управление: рукоятка.

| Эскиз | Номинальный диаметр DN, мм | Номинальное давление PN, бар | Температура перемещаемой среды, °C | | Обозначение | Кодовый номер |
|---|----------------------------|------------------------------|------------------------------------|--------------------|--------------------------|------------------|
| | | | T _{мин.} | T _{макс.} | | |
|  | 40 | 16 | -15 | +120 | ЗДМ 15.16.40 PN16 DN40 | 082X4720R |
| | 50 | | | | ЗДМ 15.16.50 PN16 DN50 | 082X4721R |
| | 65 | | | | ЗДМ 15.16.65 PN16 DN65 | 082X4722R |
| | 80 | | | | ЗДМ 15.16.80 PN16 DN80 | 082X4723R |
| | 100 | | | | ЗДМ 15.16.100 PN16 DN100 | 082X4724R |
| | 125 | | | | ЗДМ 15.16.125 PN16 DN125 | 082X4725R |
| | 150 | | | | ЗДМ 15.16.150 PN16 DN150 | 082X4726R |
| | 200 | | | | ЗДМ 15.16.200 PN16 DN200 | 082X4727R |
| | 250 | | | | ЗДМ 15.16.250 PN16 DN250 | 082X4728R |

**Номенклатура и
кодовые номера для
заказа (продолжение)**
Затворы дисковые Ридан ЗДМ с центрирующими проушинами, с ручным редуктором


Рабочая среда: вода систем отопления, ГВС, ХВС, в том числе питьевая, растворы гликоля до 50 %.

Материал корпуса: серый чугун GG25.

Материал диска: высокопрочный чугун GGG40 с эпоксидным покрытием.

Материал уплотнения: EPDM.

Управление: ручной редуктор.

| Эскиз | DN, мм | Номиналь- ное давление PN, бар | Температура перемещаемой среды, °С | | Обозначение | Кодовый номер |
|---|--------|--------------------------------------|--|--------------------|--------------------------|------------------|
| | | | T _{мин.} | T _{макс.} | | |
|  | 100 | 16 | -15 | +120 | ЗДМ 04.16.100 PN16 DN100 | 082X4410R |
| | 125 | | | | ЗДМ 04.16.125 PN16 DN125 | 082X4411R |
| | 150 | | | | ЗДМ 04.16.150 PN16 DN150 | 082X4412R |
| | 200 | | | | ЗДМ 04.16.200 PN16 DN200 | 082X4413R |
| | 250 | | | | ЗДМ 04.16.250 PN16 DN250 | 082X4414R |
| | 300 | | | | ЗДМ 04.16.300 PN16 DN300 | 082X4415R |
| | 350 | | | | ЗДМ 04.16.350 PN16 DN350 | 082X4416R |
| | 400 | | | | ЗДМ 04.16.400 PN16 DN400 | 082X4417R |
| | 500 | | | | ЗДМ 04.16.500 PN16 DN500 | 082X4418R |
| | 600 | | | | ЗДМ 04.16.600 PN16 DN600 | 082X4419R |


Рабочая среда: вода систем отопления, ГВС, ХВС, в том числе питьевая, растворы гликоля до 50 %.

Материал корпуса: серый чугун GG25.

Материал диска: коррозионностойкая сталь AISI 316.

Материал уплотнения: EPDM.

Управление: ручной редуктор.

| Эскиз | DN, мм | Номиналь- ное давление PN, бар | Температура перемещаемой среды, °С | | Обозначение | Кодовый номер |
|---|--------|--------------------------------------|--|--------------------|--------------------------|------------------|
| | | | T _{мин.} | T _{макс.} | | |
|  | 100 | 16 | -15 | +120 | ЗДМ 06.16.100 PN16 DN100 | 082X4430R |
| | 125 | | | | ЗДМ 06.16.125 PN16 DN125 | 082X4431R |
| | 150 | | | | ЗДМ 06.16.150 PN16 DN150 | 082X4432R |
| | 200 | | | | ЗДМ 06.16.200 PN16 DN200 | 082X4433R |
| | 250 | | | | ЗДМ 06.16.250 PN16 DN250 | 082X4434R |
| | 300 | | | | ЗДМ 06.16.300 PN16 DN300 | 082X4435R |
| | 350 | | | | ЗДМ 06.16.350 PN16 DN350 | 082X4436R |
| | 400 | | | | ЗДМ 06.16.400 PN16 DN400 | 082X4437R |
| | 500 | | | | ЗДМ 06.16.500 PN16 DN500 | 082X4438R |
| | 600 | | | | ЗДМ 06.16.600 PN16 DN600 | 082X4439R |

Затворы дисковые Ридан ЗДМ с резьбовыми проушинами, с ручным редуктором


Рабочая среда: вода систем отопления, ГВС, ХВС, в том числе питьевая, растворы гликоля до 50 %.

Материал корпуса: серый чугун GG25.

Материал диска: высокопрочный чугун GGG40 с эпоксидным покрытием.

Материал уплотнения: EPDM.

Управление: ручной редуктор.

| Эскиз | DN, мм | Номиналь- ное давление PN, бар | Температура перемещаемой среды, °С | | Обозначение | Кодовый номер |
|---|--------|--------------------------------------|--|--------------------|--------------------------|------------------|
| | | | T _{мин.} | T _{макс.} | | |
|  | 100 | 16 | -15 | +120 | ЗДМ 14.16.100 PN16 DN100 | 082X4710R |
| | 125 | | | | ЗДМ 14.16.125 PN16 DN125 | 082X4711R |
| | 150 | | | | ЗДМ 14.16.150 PN16 DN150 | 082X4712R |
| | 200 | | | | ЗДМ 14.16.200 PN16 DN200 | 082X4713R |
| | 250 | | | | ЗДМ 14.16.250 PN16 DN250 | 082X4714R |
| | 300 | | | | ЗДМ 14.16.300 PN16 DN300 | 082X4715R |
| | 350 | | | | ЗДМ 14.16.350 PN16 DN350 | 082X4716R |
| | 400 | | | | ЗДМ 14.16.400 PN16 DN400 | 082X4717R |
| | 500 | | | | ЗДМ 14.16.500 PN16 DN500 | 082X4718R |
| | 600 | | | | ЗДМ 14.16.600 PN16 DN600 | 082X4719R |

Номенклатура и кодовые номера для заказа (продолжение)


Рабочая среда: вода систем отопления, ГВС, ХВС, в том числе питьевая, растворы гликоля до 50 %.

Материал корпуса: высокопрочный чугун GGG40.

Материал диска: коррозионностойкая сталь AISI 316.

Материал уплотнения: EPDM.

Управление: ручной редуктор.

| Эскиз | DN, мм | Номинальное давление PN, бар | Температура перемещаемой среды, °C | | Обозначение | Кодовый номер |
|---|--------|------------------------------|------------------------------------|--------------------|--------------------------|------------------|
| | | | T _{мин.} | T _{макс.} | | |
|  | 100 | 16 | -15 | +120 | ЗДМ 16.16.100 PN16 DN100 | 082X4730R |
| | 125 | | | | ЗДМ 16.16.125 PN16 DN125 | 082X4731R |
| | 150 | | | | ЗДМ 16.16.150 PN16 DN150 | 082X4732R |
| | 200 | | | | ЗДМ 16.16.200 PN16 DN200 | 082X4733R |
| | 250 | | | | ЗДМ 16.16.250 PN16 DN250 | 082X4734R |
| | 300 | | | | ЗДМ 16.16.300 PN16 DN300 | 082X4735R |
| | 350 | | | | ЗДМ 16.16.350 PN16 DN350 | 082X4736R |
| | 400 | | | | ЗДМ 16.16.400 PN16 DN400 | 082X4737R |
| | 500 | | | | ЗДМ 16.16.500 PN16 DN500 | 082X4738R |
| | 600 | | | | ЗДМ 16.16.600 PN16 DN600 | 082X4739R |

Затворы дисковые Ридан ЗДМ с электрическим приводом АМБ

Рабочая среда: вода систем отопления, ГВС, ХВС, в том числе питьевая, растворы гликоля до 50 %.

Температура перемещаемой среды: от -15 до +120 °C.

Материал корпуса: серый чугун GG25.


Корпус: с центрирующими проушинами.

Материал диска: высокопрочный чугун GGG40 с эпоксидным покрытием.


Материал уплотнения: EPDM.

Управление: электрический привод.

Класс защиты: IP68.

| Эскиз | DN, мм | Мощность, Вт | Ток, А | Время поворота на 90°, сек | Обозначение | Кодовый номер |
|---|--------|--------------|--------|----------------------------|-------------------------------------|------------------|
| Управление: электропривод АМБ 220 В, 1 ф, 50 Гц | | | | | | |
|  | 40 | 8 | 0,25 | 20 | ЗДМ 03.16.40 PN16 DN40+АМБ003.220 | 082X4530R |
| | 50 | 8 | 0,25 | 20 | ЗДМ 03.16.50 PN16 DN50+АМБ003.220 | 082X4531R |
| | 65 | 10 | 0,25 | 30 | ЗДМ 03.16.65 PN16 DN65+АМБ005.220 | 082X4532R |
| | 80 | 10 | 0,25 | 30 | ЗДМ 03.16.80 PN16 DN80+АМБ005.220 | 082X4533R |
| | 100 | 10 | 0,25 | 30 | ЗДМ 03.16.100 PN16 DN100+АМБ008.220 | 082X4534R |
| | 125 | 15 | 0,35 | 30 | ЗДМ 03.16.125 PN16 DN125+АМБ010.220 | 082X4535R |
| | 150 | 15 | 0,37 | 40 | ЗДМ 03.16.150 PN16 DN150+АМБ015.220 | 082X4536R |
| | 200 | 60 | 0,31 | 30 | ЗДМ 03.16.200 PN16 DN200+АМБ030.220 | 082X4537R |
| | 250 | 60 | 0,33 | 40 | ЗДМ 03.16.250 PN16 DN250+АМБ060.220 | 082X4538R |
| | 300 | 60 | 0,33 | 40 | ЗДМ 03.16.300 PN16 DN300+АМБ060.220 | 082X4539R |
| | 350 | 90 | 0,47 | 40 | ЗДМ 05.16.350 PN16 DN350+АМБ100.220 | 082X4540R |
| | 400 | 90 | 0,85 | 60 | ЗДМ 05.16.400 PN16 DN400+АМБ160.2 | 082X4541R |

Номенклатура и кодовые номера для заказа (продолжение)

| Эскиз | DN, мм | Мощность, Вт | Ток, А | Время поворота на 90°, сек | Обозначение | Кодовый номер |
|---|--------|--------------|--------|----------------------------|------------------------------------|---------------|
| Управление: электропривод АМБ 24 В | | | | | | |
|  | 40 | 8 | 1,1 | 20 | ЗДМ 03.16.40 PN16 DN40+АМБ003.24 | 082Х4554R |
| | 50 | 8 | 1,1 | 20 | ЗДМ 03.16.50 PN16 DN50+АМБ003.24 | 082Х4555R |
| | 65 | 10 | 1,61 | 30 | ЗДМ 03.16.65 PN16 DN65+АМБ005.24 | 082Х4556R |
| | 80 | 10 | 1,61 | 30 | ЗДМ 03.16.80 PN16 DN80+АМБ005.24 | 082Х4557R |
| | 100 | 10 | 2,05 | 30 | ЗДМ 03.16.100 PN16 DN100+АМБ008.24 | 082Х4558R |
| | 125 | 15 | 1,72 | 30 | ЗДМ 03.16.125 PN16 DN125+АМБ010.24 | 082Х4559R |
| | 150 | 15 | 1,72 | 60 | ЗДМ 03.16.150 PN16 DN150+АМБ015.24 | 082Х4560R |
| | 200 | 50 | 5,6 | 30 | ЗДМ 03.16.200 PN16 DN200+АМБ030.24 | 082Х4561R |
| | 250 | 50 | 6,1 | 40 | ЗДМ 03.16.250 PN16 DN250+АМБ060.24 | 082Х4562R |
| | 300 | 50 | 6,1 | 40 | ЗДМ 03.16.300 PN16 DN300+АМБ060.24 | 082Х4563R |
| | 350 | 90 | 15,5 | 40 | ЗДМ 05.16.350 PN16 DN350+АМБ100.24 | 082Х4564R |
| | 400 | 90 | 15,5 | 60 | ЗДМ 05.16.400 PN16 DN400+АМБ160.24 | 082Х4565R |

Рабочая среда: вода систем отопления, ГВС, ХВС, в том числе питьевая, растворы гликоля до 50 %.

Температура перемещаемой среды: от -15 до +120 °С.

Материал корпуса: серый чугун GG25.


Корпус: с центрирующими проушинами.

Материал диска: коррозионностойкая сталь AISI 316.


Материал уплотнения: EPDM.

Управление: электрический привод.

Класс защиты: IP68

| Эскиз | DN, мм | Мощность, Вт | Ток, А | Время поворота на 90°, сек | Обозначение | Кодовый номер |
|---|--------|--------------|--------|----------------------------|-------------------------------------|---------------|
| Управление: электропривод АМБ 220 В, 1 ф, 50 Гц | | | | | | |
|  | 40 | 8 | 0,25 | 20 | ЗДМ 04.16.40 PN16 DN40+АМБ003.230 | 082Х4542R |
| | 50 | 8 | 0,25 | 20 | ЗДМ 04.16.50 PN16 DN50+АМБ003.230 | 082Х4543R |
| | 65 | 10 | 0,25 | 30 | ЗДМ 04.16.65 PN16 DN65+АМБ005.230 | 082Х4544R |
| | 80 | 10 | 0,25 | 30 | ЗДМ 04.16.80 PN16 DN80+АМБ005.230 | 082Х4545R |
| | 100 | 10 | 0,25 | 30 | ЗДМ 04.16.100 PN16 DN100+АМБ008.230 | 082Х4546R |
| | 125 | 15 | 0,35 | 30 | ЗДМ 04.16.125 PN16 DN125+АМБ010.230 | 082Х4547R |
| | 150 | 15 | 0,37 | 40 | ЗДМ 04.16.150 PN16 DN150+АМБ015.230 | 082Х4548R |
| | 200 | 60 | 0,31 | 30 | ЗДМ 04.16.200 PN16 DN200+АМБ030.230 | 082Х4549R |
| | 250 | 60 | 0,33 | 40 | ЗДМ 04.16.250 PN16 DN250+АМБ060.230 | 082Х4550R |
| | 300 | 60 | 0,33 | 40 | ЗДМ 04.16.300 PN16 DN300+АМБ060.230 | 082Х4551R |
| | 350 | 90 | 0,47 | 40 | ЗДМ 06.16.350 PN16 DN350+АМБ100.230 | 082Х4552R |
| | 400 | 90 | 0,85 | 60 | ЗДМ 06.16.400 PN16 DN400+АМБ160.230 | 082Х4553R |

Номенклатура и кодовые номера для заказа (продолжение)

| Эскиз | DN, мм | Мощность, Вт | Ток, А | Время поворота на 90°, сек | Обозначение | Кодовый номер |
|---|--------|--------------|--------|----------------------------|------------------------------------|---------------|
| Управление: электропривод АМБ 24 В | | | | | | |
|  | 40 | 8 | 1,1 | 20 | ЗДМ 04.16.40 PN16 DN40+АМБ003.24 | 082Х4566R |
| | 50 | 8 | 1,1 | 20 | ЗДМ 04.16.50 PN16 DN50+АМБ003.24 | 082Х4567R |
| | 65 | 10 | 1,61 | 30 | ЗДМ 04.16.65 PN16 DN65+АМБ005.24 | 082Х4568R |
| | 80 | 10 | 1,61 | 30 | ЗДМ 04.16.80 PN16 DN80+АМБ005.24 | 082Х4569R |
| | 100 | 10 | 2,05 | 30 | ЗДМ 04.16.100 PN16 DN100+АМБ008.24 | 082Х4570R |
| | 125 | 15 | 1,72 | 30 | ЗДМ 04.16.125 PN16 DN125+АМБ010.24 | 082Х4571R |
| | 150 | 15 | 1,72 | 60 | ЗДМ 04.16.150 PN16 DN150+АМБ015.24 | 082Х4572R |
| | 200 | 50 | 5,6 | 30 | ЗДМ 04.16.200 PN16 DN200+АМБ030.24 | 082Х4573R |
| | 250 | 50 | 6,1 | 40 | ЗДМ 04.16.250 PN16 DN250+АМБ060.24 | 082Х4574R |
| | 300 | 50 | 6,1 | 40 | ЗДМ 04.16.300 PN16 DN300+АМБ060.24 | 082Х4575R |
| | 350 | 90 | 15,5 | 40 | ЗДМ 06.16.350 PN16 DN350+АМБ100.24 | 082Х4576R |
| | 400 | 90 | 15,5 | 60 | ЗДМ 06.16.400 PN16 DN400+АМБ160.24 | 082Х4577R |

Затворы дисковые Ридан ЗДМ с электрическим приводом АМБ

Рабочая среда: вода систем отопления, ГВС, ХВС, в том числе питьевая, растворы гликоля до 50 %.

Температура перемещаемой среды: от -15 до +120 °С.

Материал корпуса: серый чугун GG25.

Корпус: с резьбовыми проушинами.

Материал диска: высокопрочный чугун GGG40 с эпоксидным покрытием.

Материал уплотнения: EPDM.

Управление: электрический привод.

Класс защиты: IP68.

| Эскиз | DN, мм | Мощность, Вт | Ток, А | Время поворота на 90°, сек | Обозначение | Кодовый номер |
|---|--------|--------------|--------|----------------------------|-------------------------------------|---------------|
| Управление: электропривод АМБ 220 В, 1 ф, 50 Гц | | | | | | |
|  | 40 | 8 | 0,25 | 20 | ЗДМ 13.16.40 PN16 DN40+АМБ003.230 | 082Х4830R |
| | 50 | 8 | 0,25 | 20 | ЗДМ 13.16.50 PN16 DN50+АМБ003.230 | 082Х4831R |
| | 65 | 10 | 0,25 | 30 | ЗДМ 13.16.65 PN16 DN65+АМБ005.230 | 082Х4832R |
| | 80 | 10 | 0,25 | 30 | ЗДМ 13.16.80 PN16 DN80+АМБ005.230 | 082Х4833R |
| | 100 | 10 | 0,25 | 30 | ЗДМ 13.16.100 PN16 DN100+АМБ008.230 | 082Х4834R |
| | 125 | 15 | 0,35 | 30 | ЗДМ 13.16.125 PN16 DN125+АМБ010.230 | 082Х4835R |
| | 150 | 15 | 0,37 | 40 | ЗДМ 13.16.150 PN16 DN150+АМБ015.230 | 082Х4836R |
| | 200 | 60 | 0,31 | 30 | ЗДМ 13.16.200 PN16 DN200+АМБ030.230 | 082Х4837R |

| Эскиз | DN, мм | Мощность, Вт | Ток, А | Время поворота на 90°, сек | Обозначение | Кодовый номер |
|------------------------------------|--------|--------------|--------|----------------------------|--|---------------|
| | 250 | 60 | 0,33 | 40 | ЗДМ 13.16.250 PN16 DN250+АМБ060.230 | 082Х4838R |
| | 300 | 60 | 0,33 | 40 | ЗДМ 13.16.300 PN16 DN300+АМБ060.230 | 082Х4839R |
| | 350 | 90 | 0,47 | 40 | ЗДМ 13.16.350 PN16 DN350+АМБ100.230 | 082Х4840R |
| | 400 | 90 | 0,85 | 60 | ЗДМ 13.16.400 PN16 DN400+АМБ160.230 | 082Х4841R |
| Управление: электропривод АМБ 24 В | | | | | | |
| | 40 | 8 | 1,1 | 20 | ЗДМ 13.16.40 PN16 DN40+АМБ003.24 | 082Х4854R |
| | 50 | 8 | 1,1 | 20 | ЗДМ 13.16.50 PN16 DN50+АМБ003.24 | 082Х4855R |
| | 65 | 10 | 1,61 | 30 | ЗДМ 13.16.65 PN16 DN65+АМБ005.24 | 082Х4856R |
| | 80 | 10 | 1,61 | 30 | ЗДМ 13.16.80 PN16 DN80+АМБ005.24 | 082Х4857R |
| | 100 | 10 | 2,05 | 30 | ЗДМ 13.16.100 PN16 DN100+АМБ008.24 | 082Х4858R |
| | 125 | 15 | 1,72 | 30 | ЗДМ 13.16.125 PN16 DN125+АМБ010.24 | 082Х4859R |
| | 150 | 15 | 1,72 | 60 | ЗДМ 13.16.150 PN16 DN150+АМБ015.24 | 082Х4860R |
| | 200 | 50 | 5,6 | 30 | ЗДМ 13.16.200 PN16 DN200+АМБ030.24 | 082Х4861R |
| | 250 | 50 | 6,1 | 40 | ЗДМ 13.16.250 PN16 DN250+АМБ060.24 | 082Х4862R |
| | 300 | 50 | 6,1 | 40 | ЗДМ 13.16.300 PN16 DN300+АМБ060.24 | 082Х4863R |
| | 350 | 90 | 15,5 | 40 | ЗДМ 13.16.350 PN16 DN350+АМБ100.24 | 082Х4864R |
| | 400 | 90 | 15,5 | 60 | ЗДМ 13.16.400 PN16 DN400+АМБ160.24 | 082Х4865R |

Рабочая среда: вода систем отопления, ГВС, ХВС, в том числе питьевая, растворы гликоля до 50 %.

Температура перемещаемой среды: от -15 до +120 °С.

Материал корпуса: серый чугун GG25.

Корпус: с резьбовыми проушинами.

Материал диска: коррозионностойкая сталь AISI 316.



Материал уплотнения: EPDM.

Управление: электрический привод.

Класс защиты: IP68

| Эскиз | DN, мм | Мощность, Вт | Ток, А | Время поворота на 90°, сек | Обозначение | Кодовый номер |
|---|--------|--------------|--------|----------------------------|--|---------------|
| Управление: электропривод АМБ 220 В, 1 ф, 50 Гц | | | | | | |
| | 40 | 8 | 0,25 | 20 | ЗДМ 14.16.40 PN16 DN40+АМБ003.230 | 082Х4842R |
| | 50 | 8 | 0,25 | 20 | ЗДМ 14.16.50 PN16 DN50+АМБ003.230 | 082Х4843R |
| | 65 | 10 | 0,25 | 30 | ЗДМ 14.16.65 PN16 DN65+АМБ005.230 | 082Х4844R |
| | 80 | 10 | 0,25 | 30 | ЗДМ 14.16.80 PN16 DN80+АМБ005.230 | 082Х4845R |
| | 100 | 10 | 0,25 | 30 | ЗДМ 14.16.100 PN16 DN100+АМБ008.230 | 082Х4846R |
| | 125 | 15 | 0,35 | 30 | ЗДМ 14.16.125 PN16 DN125+АМБ010.230 | 082Х4847R |

**Номенклатура и
кодовые номера для
заказа (продолжение)**

| Эскиз | DN, мм | Мощность, Вт | Ток, А | Время поворота на 90°, сек | Обозначение | Кодовый номер |
|--|--------|--------------|--------|----------------------------|--|---------------|
|  | 150 | 15 | 0,37 | 40 | ЗДМ 14.16.150 PN16 DN150+АМБ015.230 | 082Х4848R |
| | 200 | 60 | 0,31 | 30 | ЗДМ 14.16.200 PN16 DN200+АМБ030.230 | 082Х4849R |
| | 250 | 60 | 0,33 | 40 | ЗДМ 14.16.250 PN16 DN250+АМБ060.230 | 082Х4850R |
| | 300 | 60 | 0,33 | 40 | ЗДМ 14.16.300 PN16 DN300+АМБ060.230 | 082Х4851R |
| | 350 | 90 | 0,47 | 40 | ЗДМ 14.16.350 PN16 DN350+АМБ100.230 | 082Х4852R |
| | 400 | 90 | 0,85 | 60 | ЗДМ 14.16.400 PN16 DN400+АМБ160.230 | 082Х4853R |
| Управление: электропривод АМБ 24 В | | | | | | |
|  | 40 | 8 | 1,1 | 20 | ЗДМ 14.16.40 PN16 DN40+АМБ003.24 | 082Х4866R |
| | 50 | 8 | 1,1 | 20 | ЗДМ 14.16.50 PN16 DN50+АМБ003.24 | 082Х4867R |
| | 65 | 10 | 1,61 | 30 | ЗДМ 14.16.65 PN16 DN65+АМБ005.24 | 082Х4868R |
| | 80 | 10 | 1,61 | 30 | ЗДМ 14.16.80 PN16 DN80+АМБ005.24 | 082Х4869R |
| | 100 | 10 | 2,05 | 30 | ЗДМ 14.16.100 PN16 DN100+АМБ008.24 | 082Х4870R |
| | 125 | 15 | 1,72 | 30 | ЗДМ 14.16.125 PN16 DN125+АМБ010.24 | 082Х4871R |
| | 150 | 15 | 1,72 | 60 | ЗДМ 14.16.150 PN16 DN150+АМБ015.24 | 082Х4872R |
| | 200 | 50 | 5,6 | 30 | ЗДМ 14.16.200 PN16 DN200+АМБ030.24 | 082Х4873R |
| | 250 | 50 | 6,1 | 40 | ЗДМ 14.16.250 PN16 DN250+АМБ060.24 | 082Х4874R |
| | 300 | 50 | 6,1 | 40 | ЗДМ 14.16.300 PN16 DN300+АМБ060.24 | 082Х4875R |
| | 350 | 90 | 15,5 | 40 | ЗДМ 14.16.350 PN16 DN350+АМБ100.24 | 082Х4876R |
| | 400 | 90 | 15,5 | 60 | ЗДМ 14.16.400 PN16 DN400+АМБ160.24 | 082Х4877R |

Номенклатура и кодовые номера для заказа (продолжение)

Электрический привод АМБ



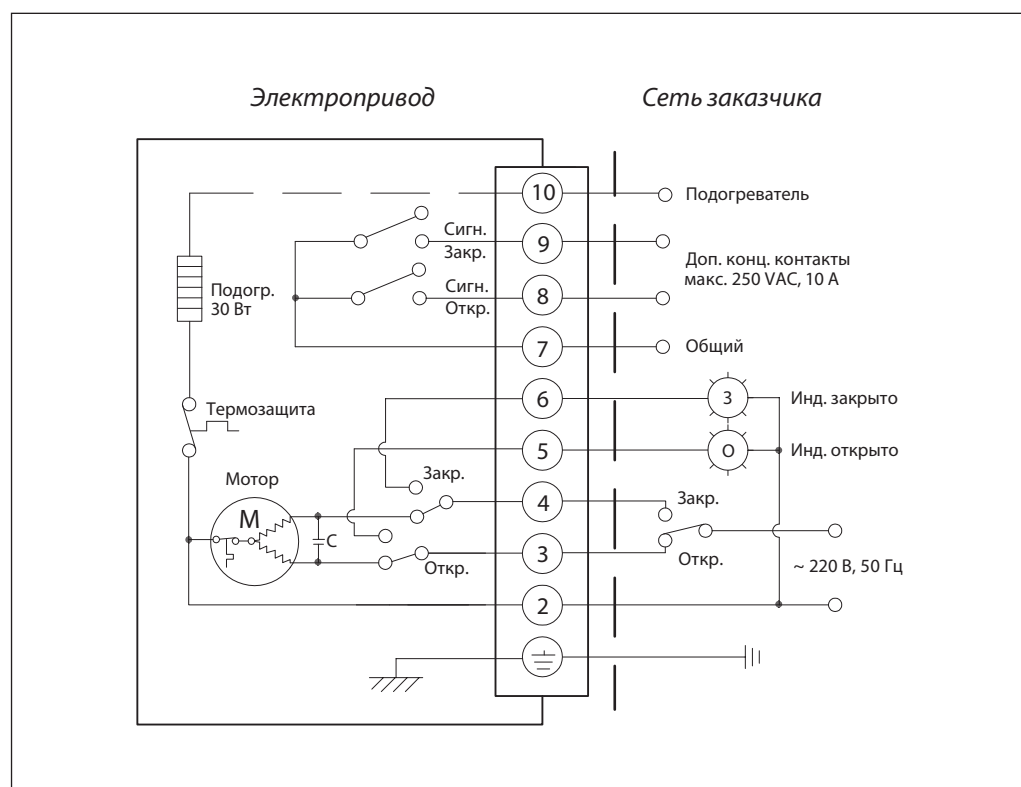
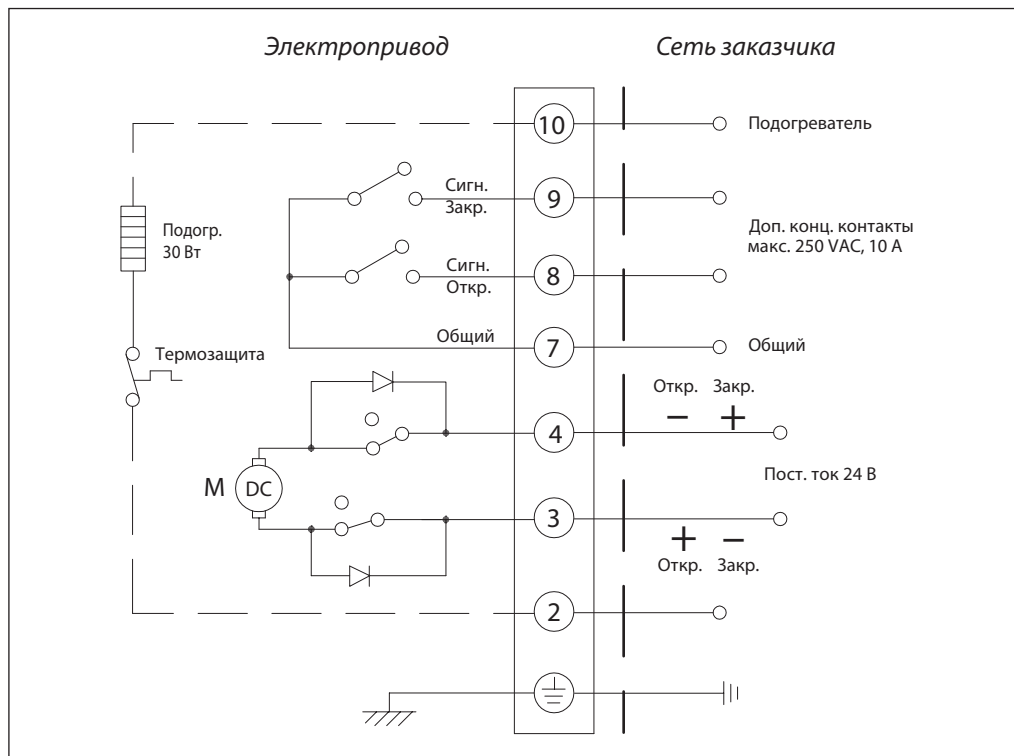
| Эскиз | DN, мм | Тип привода | Мощность, Вт | Ток, А | Время поворота на 90°, сек | Кодовый номер |
|--|--------|-------------|--------------|--------|----------------------------|---------------|
| 230 В, 1 ф, 50 Гц, управление: открыть/закрыть, IP68 | | | | | | |
|  | 40 | АМБ-003.220 | 8 | 0,25 | 20 | 082X4500R |
| | 50 | | | | | 082X4500R |
| | 65 | АМБ-005.220 | 10 | | 30 | 082X4501R |
| | 80 | | | | | 082X4501R |
| | 100 | АМБ-008.220 | 15 | | 0,35 | 082X4502R |
| | 125 | АМБ-010.220 | | | | 082X4503R |
| | 150 | АМБ-015.220 | 60 | 0,37 | 40 | 082X4504R |
| | 200 | АМБ-030.220 | | 0,31 | 30 | 082X4505R |
| | 250 | АМБ-060.220 | 90 | 0,33 | 40 | 082X4506R |
| | 300 | | | | | 082X4506R |
| | 350 | АМБ-100.220 | 90 | 0,47 | 60 | 082X4507R |
| | 400 | АМБ-160.220 | | 0,85 | | 082X4508R |
| 24 В, управление: открыть/закрыть, IP68 | | | | | | |
|  | 40 | АМБ-003.24 | 8 | 1,1 | 20 | 082X4510R |
| | 50 | | | | | 082X4510R |
| | 65 | АМБ-005.24 | 10 | 1,61 | 30 | 082X4511R |
| | 80 | | | | | 082X4511R |
| | 100 | АМБ-008.24 | 15 | 1,72 | 60 | 082X4512R |
| | 125 | АМБ-010.24 | | | | 082X4513R |
| | 150 | АМБ-015.24 | 50 | 5,6 | 30 | 082X4514R |
| | 200 | АМБ-030.24 | | | | 082X4515R |
| | 250 | АМБ-060.24 | 90 | 6,1 | 40 | 082X4516R |
| | 300 | | | | | 082X4516R |
| | 350 | АМБ-100.24 | 90 | 15,5 | 60 | 082X4517R |
| | 400 | АМБ-160.24 | | | | 082X4518R |

Схема электрических подсоединений 230 В, 50 Гц, 1 ф

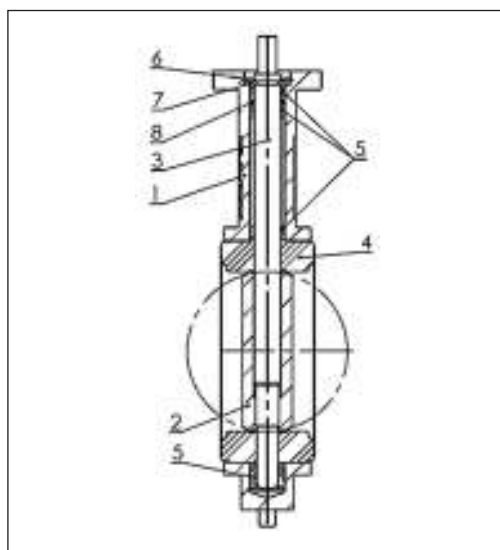


Электрическая схема
АМБ-003~160 =24 В



Устройство и материалы

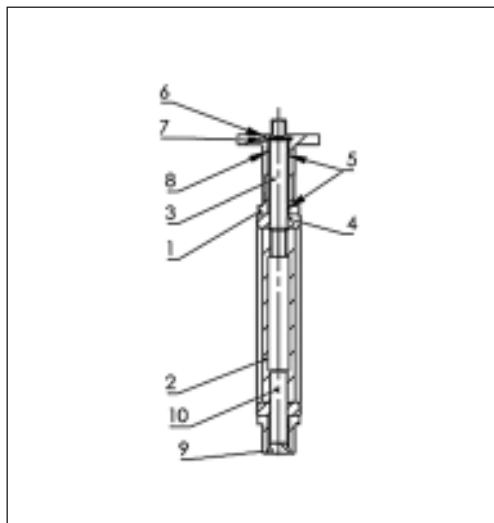
Ридан ЗДМ DN40–DN300



| Поз. | Наименование | Материал |
|------|-----------------------|---|
| 1 | Корпус | Чугун GG25 / Чугун GGG40 |
| 2 | Диск | Чугун GGG40 с эпоксидным покрытием / Коррозионно-стойкая сталь AISI 316 |
| 3 | Шпиндель | Корр. ст. сталь AISI 420 |
| 4 | Уплотнение | EPDM |
| 5 | Подшипники | PTFE |
| 6 | Шайба | Гальванизированная углеродистая сталь |
| 7 | Кольцо ISO3075 | Пружинная сталь |
| 8 | Уплотнительное кольцо | FKM (Витон) |

Устройство и материалы
(продолжение)

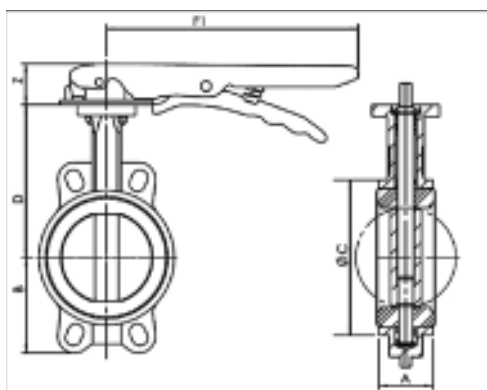
Ридан ЗДМ DN350–DN600



| Поз. | Наименование | Материал |
|------|-----------------------|---|
| 1 | Корпус | Чугун GG25/Чугун GGG40 |
| 2 | Диск | Чугун GGG40 с эпоксидным покрытием/Коррозионно-стойкая сталь AISI 316 |
| 3 | Верхний шпindel | Коррозионностойкая сталь AISI 420 |
| 4 | Уплотнение | EPDM |
| 5 | Подшипники | PTFE |
| 6 | Шайба | Гальванизированная углеродистая сталь |
| 7 | Кольцо ISO3075 | Пружинная сталь |
| 8 | Уплотнительное кольцо | NBR (Нитрил) |
| 9 | Нижняя крышка | EN GJL 250 |
| 10 | Нижний шпindel | Коррозионностойкая сталь AISI 420 |

Габаритные и присоединительные размеры

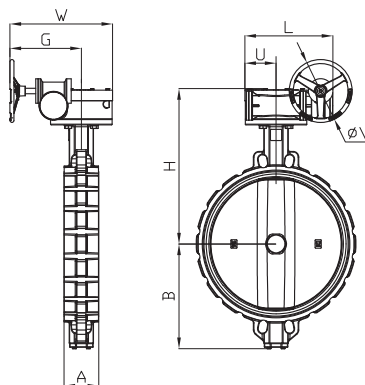
Ридан ЗДМ с центрирующими проушинами, с рукояткой



| DN | A, мм | ØC, мм | D, мм | B, мм | F1, мм | Z, мм | Вес, кг |
|-----|-------|--------|-------|-------|--------|-------|---------|
| 40 | 33 | 82 | 116 | 63 | 193 | 27 | 1,8 |
| 50 | 43 | 89 | 126 | 62 | 193 | 27 | 2,1 |
| 65 | 46 | 102 | 136 | 69 | 193 | 27 | 2,4 |
| 80 | 46 | 118 | 150 | 90 | 216 | 27 | 3,2 |
| 100 | 52 | 150 | 170 | 106 | 216 | 27 | 4,3 |
| 125 | 56 | 174 | 180 | 119 | 250 | 27 | 6,3 |
| 150 | 56 | 205 | 200 | 131 | 250 | 27 | 7,8 |
| 200 | 60 | 260 | 230 | 166 | 400 | 72 | 15 |
| 250 | 68 | 318 | 266 | 202 | 530 | 72 | 23,5 |
| 300 | 78 | 376 | 292 | 235 | 530 | 72 | 42 |

Габаритные и присоединительные размеры (продолжение)

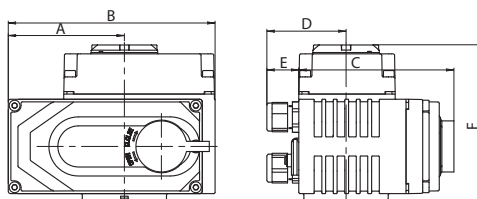
Ридан ЗДМ с центрирующими проушинами, с ручным редуктором



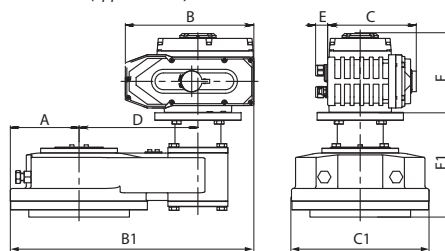
| DN | A, мм | B, мм | L, мм | U, мм | H, мм | W, мм | G, мм | ØV, мм | Вес, кг |
|-----|-------|-------|-------|-------|-------|-------|-------|--------|---------|
| 100 | 52 | 106 | 130 | 77 | 232 | 225 | 170 | 150 | 8,1 |
| 125 | 56 | 119 | 130 | 77 | 242 | 225 | 170 | 150 | 9,6 |
| 150 | 56 | 131 | 130 | 77 | 262 | 225 | 170 | 150 | 11,1 |
| 200 | 60 | 166 | 180 | 104 | 308 | 338 | 260 | 300 | 22,3 |
| 250 | 68 | 202 | 205 | 124 | 346 | 345 | 260 | 300 | 32,8 |
| 300 | 78 | 235 | 205 | 124 | 372 | 345 | 260 | 300 | 42 |
| 350 | 78 | 257 | 154 | 77 | 451 | 285 | 195 | 285 | 72 |
| 400 | 102 | 292 | 242 | 107 | 523 | 405 | 240 | 285 | 121 |
| 500 | 127 | 381 | 280 | 174 | 644 | 360 | 255 | 285 | 188 |
| 600 | 154 | 470 | 355 | 212 | 750 | 430 | 280 | 285 | 301 |

Ридан-ЗДМ с центрирующими проушинами, с электроприводом АМБ

АМБ 003-100 (ЗДМ DN40-350)



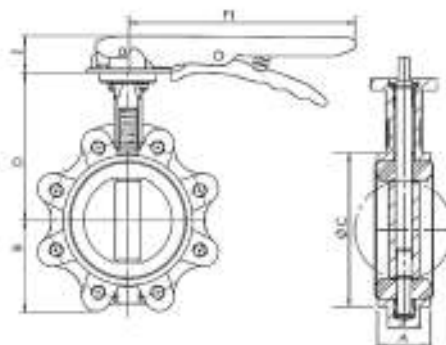
АМБ 160 (ЗДМ DN400)



| DN | A, мм | B, мм | C, мм | D, мм | E, мм | B1, мм | C1, мм | F, мм | F1, мм | H, мм | H1, мм | L, мм | Вес, кг |
|-----|-------|-------|-------|-------|-------|--------|--------|-------|--------|-------|--------|-------|---------|
| 40 | 74 | 123 | 100 | 55 | 21 | - | - | 112 | - | 228 | 63 | 33 | 3,9 |
| 50 | 74 | 123 | 100 | 55 | 21 | - | - | 112 | - | 238 | 62 | 43 | 4,2 |
| 65 | 91 | 162 | 122 | 62 | 25 | - | - | 122 | - | 272 | 90 | 46 | 6 |
| 80 | 91 | 162 | 122 | 62 | 25 | - | - | 122 | - | 292 | 106 | 52 | 6,8 |
| 100 | 91 | 162 | 122 | 62 | 25 | - | - | 122 | - | 292 | 106 | 52 | 7,9 |
| 125 | 107 | 189 | 138 | 74 | 25 | - | - | 128 | - | 308 | 119 | 56 | 10,9 |
| 150 | 107 | 189 | 138 | 74 | 25 | - | - | 128 | - | 328 | 131 | 56 | 12,4 |
| 200 | 152 | 268 | 185 | 93 | 25 | - | - | 164 | - | 394 | 166 | 60 | 28,4 |
| 250 | 152 | 268 | 185 | 93 | 25 | - | - | 164 | - | 430 | 202 | 68 | 37,5 |
| 300 | 152 | 268 | 185 | 93 | 25 | - | - | 164 | - | 456 | 235 | 78 | 56 |
| 350 | 152 | 268 | 185 | 93 | 25 | - | - | 164 | - | 500 | 257 | 78 | 81,5 |
| 400 | 144 | 268 | 185 | 310 | 25 | 508 | 288 | 164 | 219 | 743 | 292 | 102 | 147 |

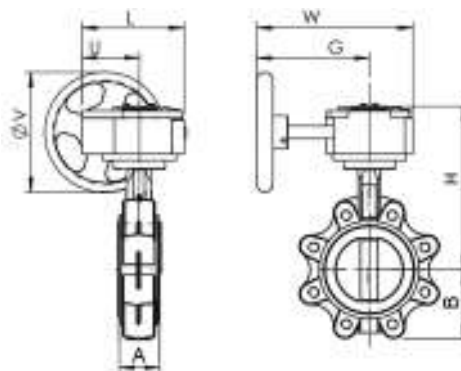
Габаритные и присоединительные размеры (продолжение)

Ридан ЗДМ с резьбовыми проушинами, с рукояткой



| DN | A, мм | B, мм | ØC, мм | D, мм | F1, мм | Z, мм | Вес, кг |
|-----|-------|-------|--------|-------|--------|-------|---------|
| 40 | 33 | 63 | 82 | 116 | 193 | 27 | 2,3 |
| 50 | 43 | 62 | 89 | 126 | 193 | 27 | 3,2 |
| 65 | 46 | 69 | 102 | 136 | 216 | 27 | 4,1 |
| 80 | 46 | 90 | 118 | 150 | 216 | 27 | 5,4 |
| 100 | 52 | 106 | 150 | 170 | 216 | 27 | 6,7 |
| 125 | 56 | 119 | 174 | 180 | 250 | 27 | 9,6 |
| 150 | 56 | 131 | 205 | 200 | 250 | 27 | 10,8 |
| 200 | 60 | 166 | 260 | 230 | 350 | 31 | 21,1 |
| 250 | 68 | 202 | 318 | 266 | 375 | 30 | 32,7 |

Ридан ЗДМ с резьбовыми проушинами, с ручным редуктором



| DN | A, мм | B, мм | L, мм | U, мм | H, мм | W, мм | G, мм | ØV, мм | Вес, кг |
|-----|-------|-------|-------|-------|-------|-------|-------|--------|---------|
| 100 | 52 | 106 | 130 | 77 | 232 | 225 | 170 | 150 | 10,52 |
| 125 | 56 | 119 | 130 | 77 | 242 | 225 | 170 | 150 | 12,91 |
| 150 | 56 | 131 | 130 | 77 | 262 | 225 | 170 | 150 | 14,11 |
| 200 | 60 | 166 | 180 | 104 | 308 | 338 | 260 | 300 | 28,4 |
| 250 | 68 | 202 | 205 | 124 | 346 | 345 | 260 | 300 | 42 |
| 300 | 78 | 235 | 205 | 124 | 372 | 345 | 260 | 300 | 50,5 |
| 350 | 78 | 257 | 205 | 124 | 448 | 345 | 260 | 300 | 79,3 |
| 400 | 102 | 292 | 278 | 118 | 497 | 291 | 167 | 380 | 122,6 |
| 500 | 127 | 381 | 277 | 107 | 607 | 379 | 207 | 285 | 228,3 |
| 600 | 154 | 470 | 323 | 131 | 693 | 428 | 256 | 385 | 308,6 |

Габаритные и присоединительные размеры (продолжение)

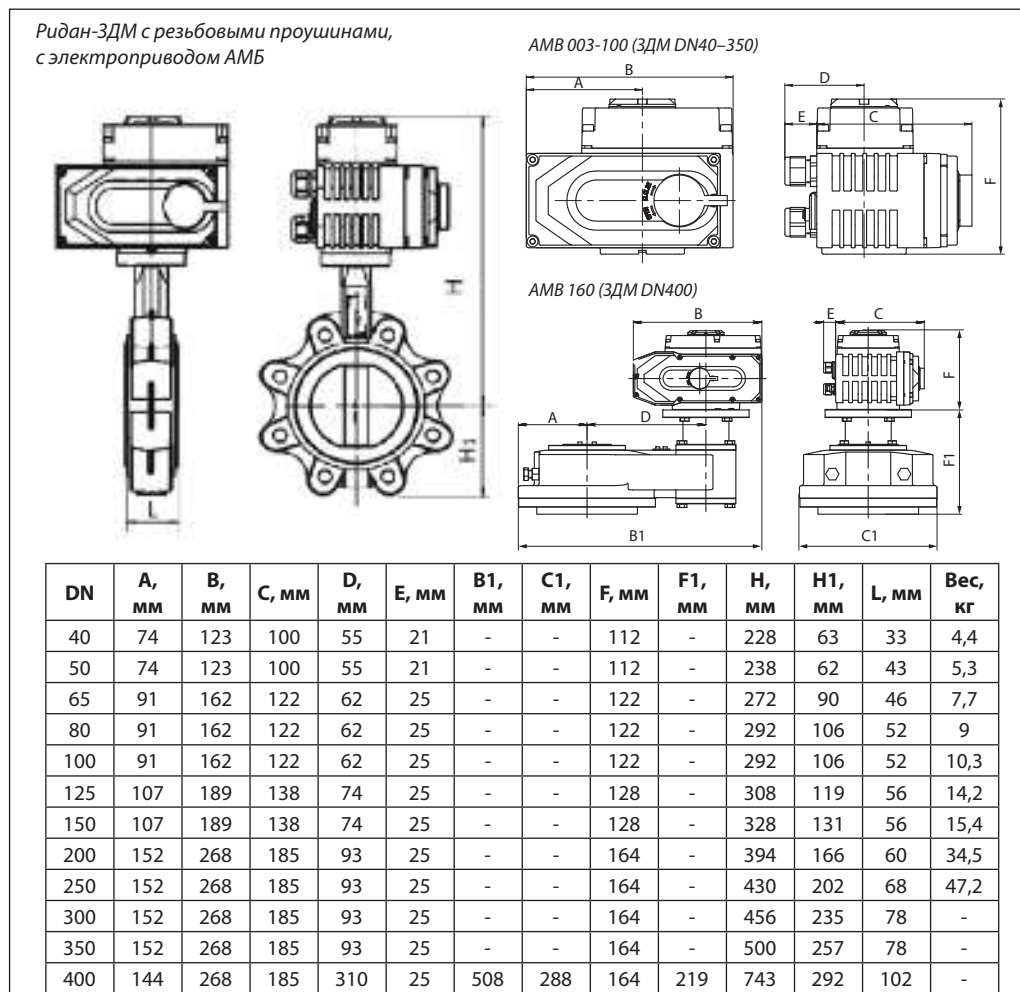
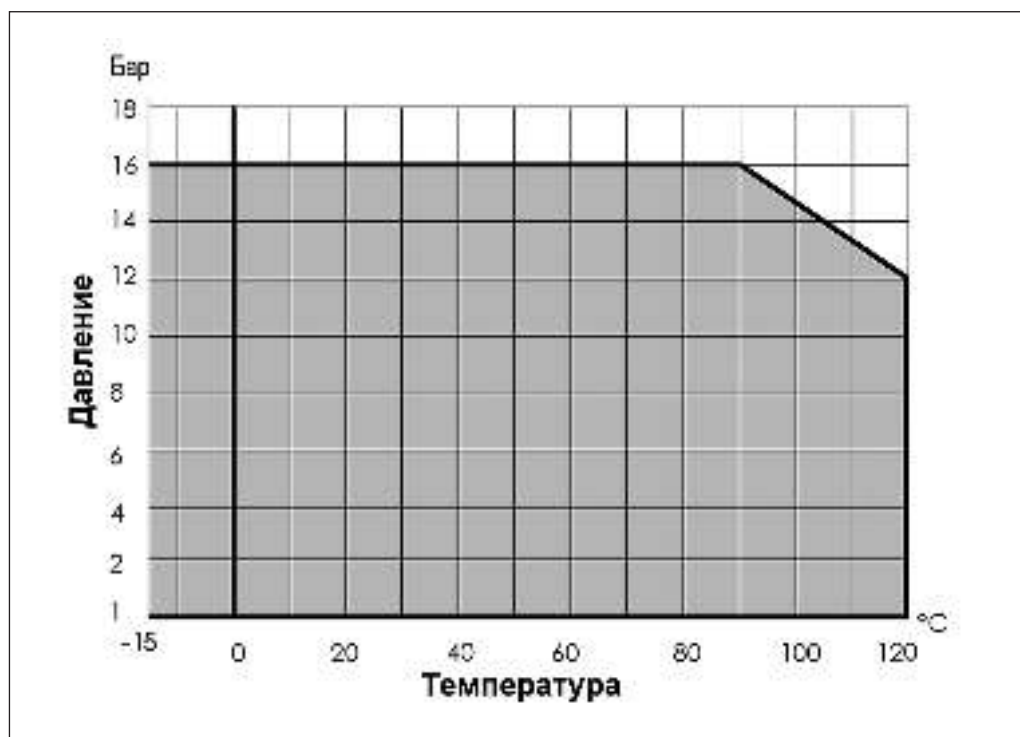


График «температура-давление»



Выбор затвора

Диаметр затвора принимается равным диаметру трубопровода.

Потери давления в полностью открытом затворе определяются с учетом приведенных ниже значений пропускной способности K_{vs} , а для оценки потерь давления при промежуточных положениях диска затвора — с учетом значений K_v в зависимости от угла поворота диска.

Гидравлическое сопротивление дисковых затворов рассчитывается по формуле

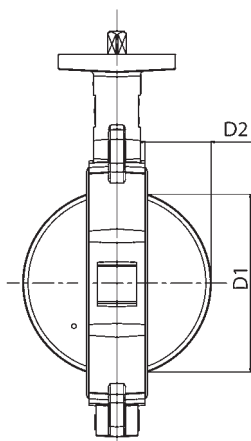
$$\Delta P = (G/K_{vs})^2,$$

где

ΔP – потери давления на затворе, бар;

G – расход среды через затвор, м³/ч;

K_{vs} – пропускная способность затвора, м³/ч.



| DN, мм | Угол поворота диска затвора | | | | | | | | |
|--------|--------------------------------|-------|-------|-------|-------|--------|--------|--------|--------|
| | Не применять для регулирования | | | 40° | 50° | 60° | 70° | 80° | 90° |
| | 10° | 20° | 30° | | | | | | |
| 40 | 0,04 | 2,1 | 4,8 | 10 | 19 | 30 | 48 | 73 | 79 |
| 50 | 0,05 | 2,6 | 6 | 13 | 23 | 38 | 60 | 91 | 99 |
| 65 | 0,10 | 3,8 | 14 | 33 | 53 | 75 | 98 | 108 | 108 |
| 80 | 0,17 | 7,8 | 16 | 34 | 60 | 100 | 158 | 237 | 261 |
| 100 | 0,26 | 15 | 31 | 67 | 120 | 199 | 314 | 471 | 518 |
| 125 | 0,43 | 25 | 53 | 115 | 205 | 339 | 535 | 803 | 883 |
| 150 | 0,69 | 39 | 82 | 177 | 316 | 522 | 827 | 1 241 | 1 364 |
| 200 | 2,6 | 52 | 142 | 250 | 450 | 713 | 1 122 | 1 723 | 2 716 |
| 250 | 2,6 | 130 | 276 | 599 | 1 068 | 1 768 | 2 798 | 4 196 | 4 611 |
| 300 | 3,5 | 202 | 427 | 926 | 1 650 | 2 730 | 4 322 | 6 483 | 7 124 |
| 350 | 5,2 | 292 | 617 | 1 376 | 2 384 | 3 945 | 6 243 | 9 364 | 10 291 |
| 400 | 6,9 | 401 | 849 | 1 839 | 3 279 | 5 425 | 8 585 | 12 878 | 14 152 |
| 500 | 12 | 683 | 1 445 | 3 133 | 5 609 | 9 238 | 14 620 | 21 930 | 24 099 |
| 600 | 19 | 1 055 | 2 234 | 4 840 | 8 626 | 14 272 | 22 587 | 33 882 | 37 232 |

| DN, мм | 40 | 50 | 65 | 80 | 100 | 125 | 150 | 200 | 250 | 300 | 350 | 400 | 500 | 600 |
|--------|----|----|----|----|-----|-----|-----|-----|-----|-----|-----|-----|-----|-----|
| D1, мм | 27 | 31 | 45 | 65 | 90 | 110 | 146 | 194 | 241 | 291 | 324 | 379 | 475 | 573 |
| D2, мм | 5 | 5 | 9 | 17 | 26 | 34 | 50 | 71 | 91 | 112 | 128 | 144 | 182 | 219 |

Разрешенные к применению фланцы в соответствии с ГОСТ 33259 (исполнение В)

| Тип 01 | Да | Да | Нет | Нет | Да | Да | Да | Нет | Нет | Нет | Нет | Нет | Нет | Нет |
|--------|----|----|-----|-----|----|----|-----|-----|-----|-----|-----|-----|-----|-----|
| Тип 11 | Да | Да | Да | Да | Да | Да | Нет | Да | Да | Да | Да | Да | Да | Да |

К затворам DN150 фланцы тип 11 не применять.

К затворам DN65, DN80, DN200...DN600 фланцы тип 01 не применять.

Комплекты крепежа к дисковым затворам с центрирующими проушинами

Рекомендуемый комплект крепежа для дискового затвора Ридан ЗДМ (совместно с затвором не поставляется, приобретается отдельно)

| DN, мм | Шпилька | | Гайка | | Шайба | |
|--------|----------------------------|--------|-------------|--------|-------------|--------|
| | обозначение | кол-во | обозначение | кол-во | обозначение | кол-во |
| 40 | Шпилька А М16х120.45 Ст.35 | 4 | Гайка М16 | 8 | Шайба 16 | 8 |
| 50 | Шпилька А М16х130.45 Ст.35 | 4 | Гайка М16 | 8 | Шайба 16 | 8 |
| 65 | Шпилька А М16х130.45 Ст.35 | 4 | Гайка М16 | 8 | Шайба 16 | 8 |
| 80 | Шпилька А М16х140.50 Ст.35 | 8 | Гайка М16 | 16 | Шайба 16 | 16 |
| 100 | Шпилька А М16х140.50 Ст.35 | 8 | Гайка М16 | 16 | Шайба 16 | 16 |
| 125 | Шпилька А М16х150.50 Ст.35 | 8 | Гайка М16 | 16 | Шайба 16 | 16 |
| 150 | Шпилька А М20х160.55 Ст.35 | 8 | Гайка М20 | 16 | Шайба 20 | 16 |
| 200 | Шпилька А М20х160.55 Ст.35 | 12 | Гайка М20 | 24 | Шайба 20 | 24 |
| 250 | Шпилька А М24х190.60 Ст.35 | 12 | Гайка М24 | 24 | Шайба 24 | 24 |
| 300 | Шпилька А М24х200.65 Ст.35 | 12 | Гайка М24 | 24 | Шайба 24 | 24 |
| 350 | Шпилька А М24х210.70 Ст.35 | 16 | Гайка М24 | 32 | Шайба 24 | 32 |
| 400 | Шпилька А М27х250.75 Ст.35 | 16 | Гайка М27 | 32 | Шайба 27 | 32 |
| 500 | Шпилька А М30х290.85 Ст.35 | 20 | Гайка М30 | 40 | Шайба 30 | 40 |
| 600 | Шпилька А М33х330.95 Ст.35 | 20 | Гайка М33 | 40 | Шайба 33 | 40 |

Комплекты крепежа к дисковым затворам с резьбовыми проушинами

Рекомендуемый комплект крепежа для дискового затвора Ридан ЗДМ (совместно с затвором не поставляется, приобретается отдельно)

| DN, мм | Болт | | Шайба | |
|--------|-------------------|--------|-------------|--------|
| | обозначение | кол-во | обозначение | кол-во |
| 40 | Болт М16-35 Ст.35 | 4 | Шайба 16 | 4 |
| 50 | Болт М16-35 Ст.35 | 4 | Шайба 16 | 4 |
| 65 | Болт М16-40 Ст.35 | 4 | Шайба 16 | 4 |
| 80 | Болт М16-40 Ст.35 | 8 | Шайба 16 | 8 |
| 100 | Болт М16-45 Ст.35 | 8 | Шайба 16 | 8 |
| 125 | Болт М16-45 Ст.35 | 8 | Шайба 16 | 8 |
| 150 | Болт М20-50 Ст.35 | 8 | Шайба 20 | 8 |
| 200 | Болт М20-50 Ст.35 | 12 | Шайба 20 | 12 |
| 250 | Болт М24-60 Ст.35 | 12 | Шайба 24 | 12 |
| 300 | Болт М24-60 Ст.35 | 12 | Шайба 24 | 12 |
| 350 | Болт М24-60 Ст.35 | 16 | Шайба 24 | 16 |
| 400 | Болт М27-70 Ст.35 | 16 | Шайба 27 | 16 |
| 500 | Болт М30-80 Ст.35 | 20 | Шайба 30 | 20 |
| 600 | Болт М33-90 Ст.35 | 20 | Шайба 33 | 20 |

Монтаж и эксплуатация

Затвор дисковый транспортируется и хранится в слегка открытом положении.

При подъеме и перемещении затвора запрещается захват его за механизмы управления (рукоятка, редуктор, маховик).

Монтажное положение затворов вертикальное или горизонтальное. Направление движения потока любое.

Предпочтительно устанавливать затвор так, чтобы шпindel располагался горизонтально, а нижняя часть диска при открытии затвора двигалась в направлении движения рабочей жидкости (особенно в случае установки на среде с большой плотностью или вязкостью).

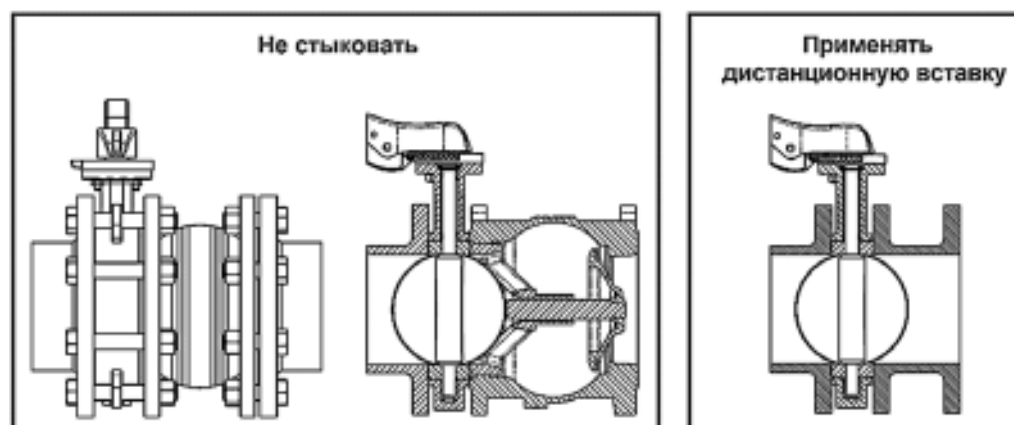
Затвор должен устанавливаться между фланцами без использования прокладок и без смазки.

Перед установкой затвора следует убедиться в том, что внутренний диаметр ответных фланцев будет обеспечивать свободный поворот диска затвора.

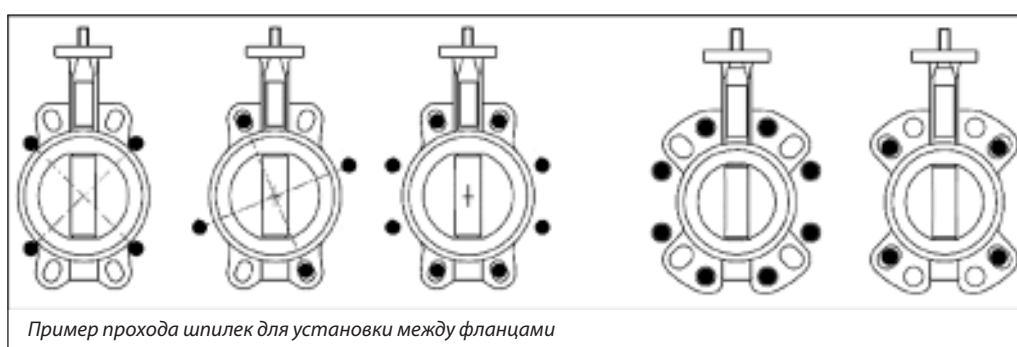
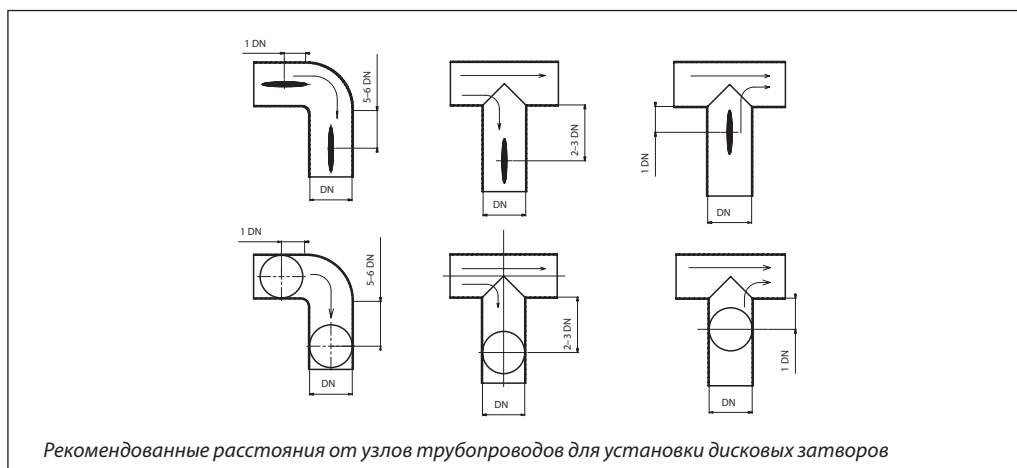
Необходимо обязательно проверить соосность и параллельность ответных фланцев во избежание возникновения опасных механических напряжений на корпусе затвора дискового при его монтаже.

Запрещена эксплуатация затвора без рукоятки, редуктора!

Затвор, установленный вблизи соединения труб, попадает в зону турбулентности, что увеличивает его износ. В целях увеличения срока эксплуатации затвора рекомендуется руководствоваться указанными ниже расстояниями.



Затвор с другой арматурой не стыковать. Применять дистанционную вставку

Монтаж и эксплуатация
 (продолжение)

Установка затворов на существующие системы

- Проверить, что поверхности затвора, седлового уплотнения и ответных фланцев чистые и без повреждений.
- Проверить, достаточно ли в системе места для свободной установки затвора между фланцами (при необходимости используйте временную фланцевую распорку).
- Приоткрыть диск затвора на 15–20°. Убедиться, что диск находится на расстоянии 5–10 мм внутри габаритов корпуса затвора.
- Установить затвор между фланцами, отцентрировать его и установить болты без затяжки.
- Полностью открыть затвор.
- Удалить фланцевые распорки, затем затянуть гайки вручную, при этом проследить за тем, чтобы затвор сохранял соосность с фланцами.
- Медленно закрыть затвор, проверив свободное вращение диска.
- Снова установить диск в полностью открытое положение и последовательно равномерно затянуть болты, расположенные по диагонали. Не закрывать затвор во время затягивания болтов, так как пережатие седлового уплотнения фланцами приведет к заклиниванию диска и протечкам.
- Убедиться, что оба ответных фланца плотно прилегают к корпусу затвора по всему периметру (металл по металлу).
- Выполнить несколько полных циклов открыто/закрыто для проверки хода привода (рукоятки) и работоспособности затвора.

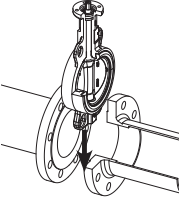
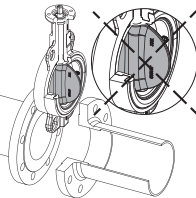
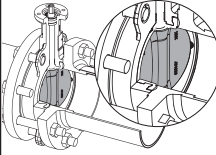
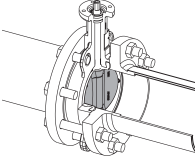
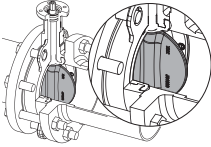
Установка затворов на новые системы

- Проверить, что поверхности затвора диска, седлового уплотнения и ответных фланцев чистые и без повреждений.
- Установить корпус слегка открытого затвора между двумя фланцами, закрепить несколькими болтами, а затем затянуть их.
- Установить получившийся узел на систему, для этого необходимо укрепить фланцы в системе сваркой в нескольких точках.
- Ослабить болты и отсоединить затвор от фланцев.

Внимание! Нельзя осуществлять приварку фланцев, если к ним присоединен затвор, поскольку это может привести к повреждению седлового уплотнения.

- Завершить приварку фланцев и дождаться их полного остывания.
- Установить затвор, следуя инструкции по установке затворов на существующие системы.
- Убедиться, что оба ответных фланца плотно прилегают к корпусу по всему периметру (металл по металлу).
- Выполнить несколько полных циклов открыто/закрыто для проверки хода привода (рукоятки) и работоспособности затвора.

Монтаж и эксплуатация
(продолжение)

| Делать так | | Не делать так | |
|---|---|--|---|
|  | Для облегчения установки частично открытого затвора отодвинуть фланцы друг от друга на максимальное расстояние |  | Недостаточное расстояние между фланцами может повредить седловое уплотнение и диск открытого затвора |
|  | Зафиксировать частично открытый затвор болтами. Не затягивать гайки |  | Затягивание сквозных крепежных болтов при закрытом диске может привести к пережатию седлового уплотнения, к большим механическим нагрузкам при закрытии затвора, к быстрому износу седлового уплотнения и к протечкам. Не использовать прокладки и смазку |
|  | Открыть затвор. Проверить, что он отцентрирован в системе. Затянуть гайки, расположенные по диагонали до полного контакта затвора и ответных фланцев (металл по металлу) по всему периметру | | |

Центральный офис • Компания «Ридан»

Россия, 143581 Московская обл., г. Истра, дер. Лешково, 217.

Телефоны: +7 (495) 792-57-57 (Москва), +8 (800) 700 888 5 (регионы) • E-mail he@ridan.ru • ridan.ru

Компания «Ридан» не несет ответственности за опечатки в каталогах, брошюрах и других изданиях, а также оставляет за собой право на модернизацию своей продукции без предварительного оповещения. Это относится также к уже заказанным изделиям при условии, что такие изменения не повлекут за собой последующих корректировок уже согласованных спецификаций. Все торговые марки упомянутые в этом издании являются собственностью соответствующих компаний. «Ридан», логотип «Ридан» являются торговыми марками компании «Ридан». Все права защищены.

Затвор обратный Ридан-ЗОД

Описание и область применения



Затвор обратный Ридан ЗОД предназначен для использования в качестве обратной арматуры в различных энергетических и технологических установках, системах теплоснабжения, водоснабжения и других допустимых применениях в пределах эксплуатационных характеристик изделия и примененных материалов. Рабочие среды должны быть химически совместимыми с компонентами затвора, с которыми эти среды контактируют при работе.

В системах теплоснабжения теплоноситель должен удовлетворять требованиям «Правил технической эксплуатации электрических станций и сетей Российской Федерации» Министерства энергетики РФ.


Основные характеристики

- Обратный затвор Ридан ЗОД имеет межфланцевый корпус.
- Конструкция с двумя пластинами, материал — нержавеющая сталь или высокопрочный чугун с антикоррозионным покрытием.
- Корпус обратного затвора футерован EPDM, что исключает контакт рабочей среды с материалом корпуса и позволяет не использовать дополнительные прокладки.

Соответствие нормативам

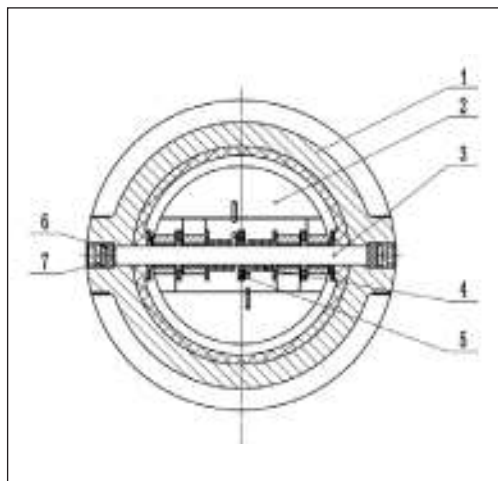
Соответствие затворов Ридан ЗОД подтверждено в форме принятия деклараций о соответствии требованиям Технического регламента ТР ТС 010/2011 «О безопасности машин и оборудования», Технического регламента ТР ТС 032/2013 «О безопасности оборудования, работающего под избыточным давлением. Имеется экспертное заключение о соответствии ЕСЭИГТ к товарам – разрешено применение на системах горячего и холодного, в т.ч. питьевого водоснабжения.

**Номенклатура и
кодовые номера для
оформления заказа**

| Эскиз | DN, мм | Обозначение | Кодовый номер | Обозначение | Кодовый номер |
|---|--------|--|------------------|---------------------------------------|------------------|
|  | 50 | РИДАН - ЗОД.01.16.50 пластины нерж.сталь | 082X4050R | – | – |
| | 65 | РИДАН - ЗОД.01.16.65 пластины нерж.сталь | 082X4051R | – | – |
| | 80 | РИДАН - ЗОД.01.16.80 пластины нерж.сталь | 082X4052R | – | – |
| | 100 | РИДАН - ЗОД.01.16.100 пластины нерж.сталь | 082X4053R | – | – |
| | 125 | РИДАН - ЗОД.01.16.125 пластины нерж.сталь | 082X4054R | – | – |
| | 150 | РИДАН - ЗОД.01.16.150 пластины нерж.сталь | 082X4055R | РИДАН-ЗОД.02.16.150 пластины чугун | 082X4035R |
| | 200 | РИДАН - ЗОД.01.16.200 пластины нерж.сталь | 082X4056R | РИДАН-ЗОД.02.16.200 пластины чугун | 082X4036R |
| | 250 | РИДАН - ЗОД.01.16.250 пластины нерж.сталь | 082X4057R | РИДАН-ЗОД.02.16.250 пластины чугун | 082X4037R |
| | 300 | РИДАН - ЗОД.01.16.300 пластины нерж.сталь | 082X4058R | РИДАН-ЗОД.02.16.300 пластины чугун | 082X4038R |
| | 350 | РИДАН - ЗОД.01.16.350 пластины нерж.сталь | 082X4044R | РИДАН-ЗОД.02.16.350 пластины чугун | 082X4039R |
| | 400 | РИДАН - ЗОД.01.16.400 пластины нерж.сталь | 082X4045R | РИДАН-ЗОД.02.16.400 пластины чугун | 082X4040R |
| | 450 | РИДАН - ЗОД.01.16.450 пластины нерж.сталь | 082X4046R | РИДАН-ЗОД.02.16.450 пластины чугун | 082X4041R |
| | 500 | РИДАН - ЗОД.01.16.500 пластины нерж.сталь | 082X4047R | РИДАН-ЗОД.02.16.500 пластины чугун | 082X4042R |
| | 600 | РИДАН - ЗОД.01.16.600 пластины нерж.сталь | 082X4048R | РИДАН-ЗОД.02.16.600 пластины чугун | 082X4043R |

**Технические
характеристики**

| | |
|---|--|
| Рабочая среда | Вода систем отопления, ГВС, ХВС, в том числе питьевая, растворы гликолей до 50 % |
| Диапазон номинальных диаметров | DN 50–600 |
| Номинальное давление | PN16 |
| Исполнение затвора | Двухстворчатый |
| Тип присоединения к трубопроводу | Межфланцевый |
| Температура рабочей среды, °С: - DN50–300 - DN350–600 | От –20 до +120 От –10 до +100 |
| Температура окружающей среды, °С | От –20 до +70 |
| Минимальная температура окружающей среды для транспортировки и хранения, °С | –40 |
| Класс герметичности согласно ГОСТ 9544 | Класс А – отсутствие видимых протечек |
| Давление начала открытия клапана | Около 0 |

Устройство и материалы


| Поз. | Наименование | Материал |
|------|--------------|--|
| 1 | Корпус | Чугун GGG40, внутреннее покрытие EPDM |
| 2 | Пластина | Нержавеющая сталь AISI304 или чугун GGG40 с никелированным покрытием |
| 3 | Ось | Нержавеющая сталь AISI304 |
| 4 | Пружина | Нержавеющая сталь AISI304 |
| 5 | Втулка | PTFE |
| 6 | Прокладка | EPDM |
| 7 | Винт М8 | Сталь |

Монтаж

Затвор устанавливается на трубопровод так, чтобы стрелка на его корпусе совпала с направлением движения среды.

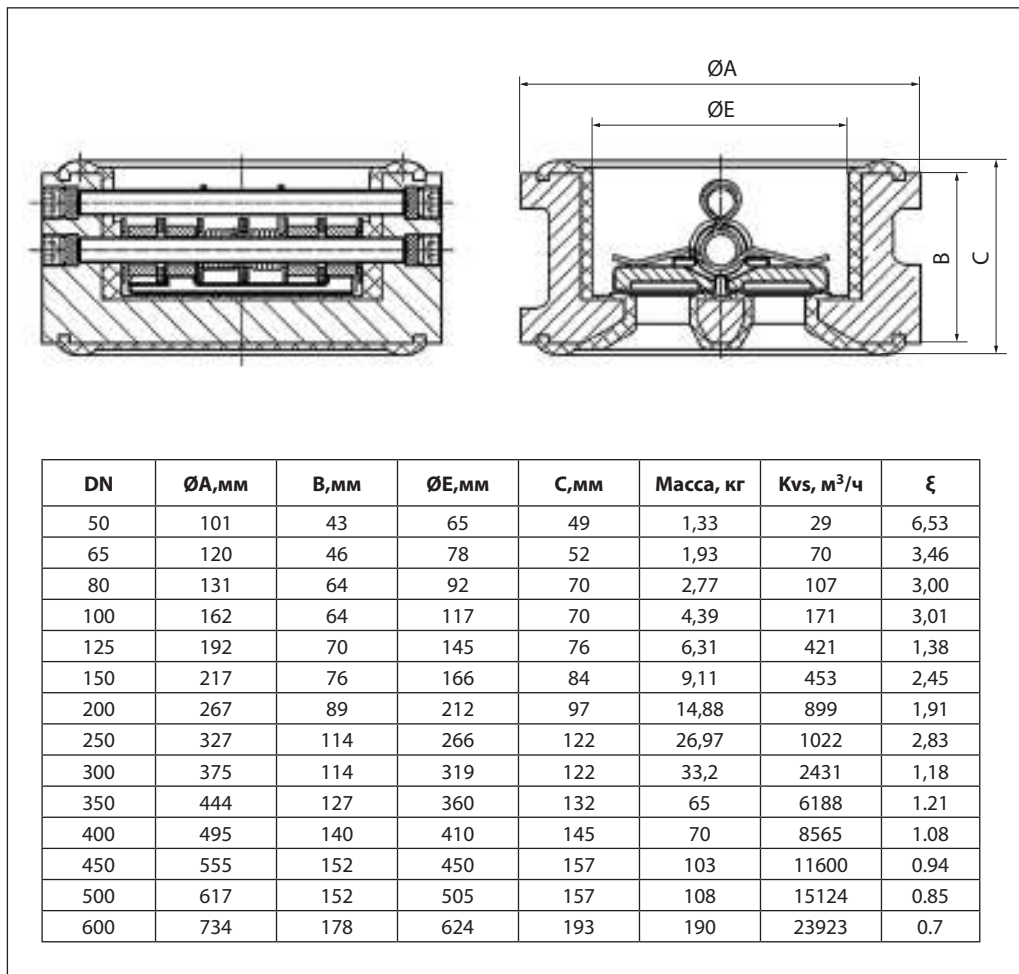
В качестве ответных фланцев использовать фланцы согласно ГОСТ 33259- 2015, исполнение В, тип 01 (плоские), тип 11 (воротниковые).

Прокладки и смазку при монтаже не использовать.

Тщательно центровать затвор относительно оси трубопровода.

В остальном — соблюдать все требования, изложенные в Руководстве по эксплуатации (доступно в электронном виде).

Габаритные и присоединительные размеры



Центральный офис • Компания «Ридан»

Россия, 143581 Московская обл., г. Истра, дер. Лешково, 217.

Телефоны: +7 (495) 792-57-57 (Москва), +8 (800) 700 888 5 (регионы) • E-mail he@ridan.ru • ridan.ru

Компания «Ридан» не несет ответственности за опечатки в каталогах, брошюрах и других изданиях, а также оставляет за собой право на модернизацию своей продукции без предварительного оповещения. Это относится также к уже заказанным изделиям при условии, что такие изменения не повлекут за собой последующих корректировок уже согласованных спецификаций. Все торговые марки упомянутые в этом издании являются собственностью соответствующих компаний. «Ридан», логотип «Ридан» являются торговыми марками компании «Ридан». Все права защищены.

Клапан обратный NVD-402R чугунный фланцевый пружинный с аксиальным затвором

Описание и область применения



Клапан обратный NVD-402R служит для предотвращения течения обратного потока среды.

Применяется в системах водоснабжения, распределения воды, в насосных станциях, промышленности, теплоснабжении в пределах эксплуатационных характеристик продукции.

Обратный клапан NVD-402R представляет собой наилучшую комбинацию гидравлической эффективности, прочности, герметичности и цены.

Преимущества и отличительные характеристики

- Работает в любом монтажном положении.
- Не провоцирует гидравлического удара.
- Работает бесшумно.
- Оптимальное соотношение «цена — качество».
- Класс герметичности по ГОСТ 9544: класс А (при давлении противотока 0,1 бар).

Основные характеристики

Монтажное положение: любое.

Условный проход: DN = 40–300 мм.


Рабочая среда: вода для систем отопления, ГВС, ХВС, гликолевые растворы до 50%.

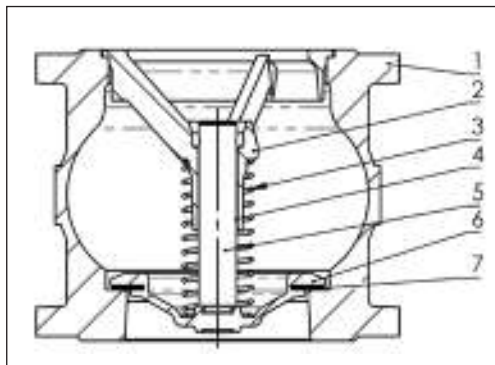
Температура рабочей среды: от –15 до 100 °С.

Температура окружающей среды: от –20 до +70 °С.

Присоединение к трубопроводу – фланцевое соотв. ГОСТ 33259 тип 01 или тип 11.

Номенклатура и кодовые номера для оформления заказа

| Эскиз | DN, мм | PN, бар | Температура перемещаемой среды, °С | | Условная пропускная способность Kvs, м³/ч | Кодовый номер |
|---|--------|---------|------------------------------------|--------------------|---|------------------|
| | | | T _{мин.} | T _{макс.} | | |
|  | 40 | 16 | –15 | 100 | 99 | 082X8470R |
| | 50 | | | | 99 | 082X8471R |
| | 65 | | | | 145 | 082X8472R |
| | 80 | | | | 258 | 082X8473R |
| | 100 | | | | 360 | 082X8474R |
| | 125 | | | | 516 | 082X8475R |
| | 150 | | | | 620 | 082X8476R |
| | 200 | | | | 985 | 082X8477R |
| | 250 | | | | 1620 | 082X8478R |
| | 300 | | | | 2010 | 082X8479R |

Устройство и материалы


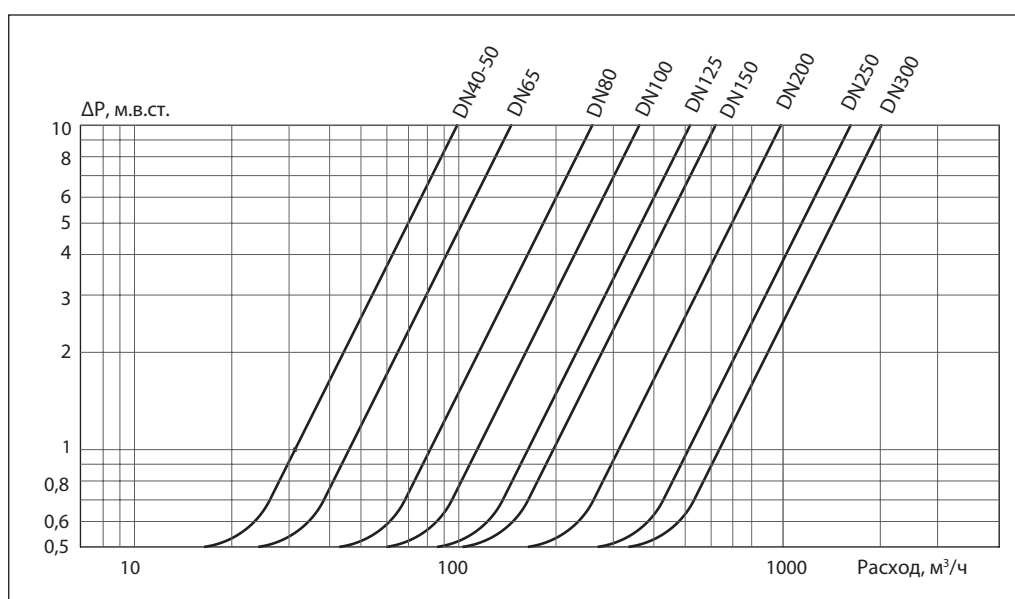
| Поз | Наименование | Материал | |
|-----|--------------|---------------|-----------------|
| 1 | Корпус | Чугун GJL250 | |
| 2 | Направляющая | DN40–100 | Сталь A351 CF8 |
| | | DN125–250 | Чугун GJL250 |
| | | DN300 | Чугун GJS400-15 |
| 3 | Пружина | Сталь AISI302 | |
| 4 | Втулка | Латунь CW617N | |
| 5 | Шток | DN40–100 | Сталь A351 CF8 |
| | | DN125–250 | Сталь AISI302 |
| | | DN300 | Чугун GJS400-15 |
| 6 | Затвор | DN40–100 | Сталь A351 CF8 |
| | | DN125–250 | Чугун GJL250 |
| | | DN300 | Чугун GJS400-15 |
| 7 | Уплотнение | EPDM | |

Подбор диаметра

| DN, мм | Давление открытия при направлении потока, мм. вод. ст | | | |
|--------|---|------|---------------|-------------|
| | Вверх | Вниз | Горизонтально | Без пружины |
| 40 | 639 | 382 | 510 | 125 |
| 50 | 639 | 382 | 510 | 125 |
| 65 | 647 | 316 | 480 | 165 |
| 80 | 592 | 280 | 436 | 155 |
| 100 | 624 | 318 | 470 | 152 |
| 125 | 570 | 180 | 375 | 203 |
| 150 | 526 | 165 | 345 | 185 |
| 200 | 639 | 221 | 429 | 208 |
| 250 | 690 | 204 | 448 | 244 |
| 300 | 800 | 100 | 440 | 350 |

Диаметр клапана принимается равным диаметру трубопровода. Необходимо также учитывать давление открытия клапана в зависимости от направления потока и наличия пружины. (Давление открытия дано в приведенной таблице.)

Потери давления в полностью открытом клапане определяются с учетом приведенных выше значений пропускной способности Kvs, а для оценки потерь давления при промежуточных положениях затвора клапана следует использовать приведенную далее номограмму.

Номограмма потерь давления


Монтаж и эксплуатация

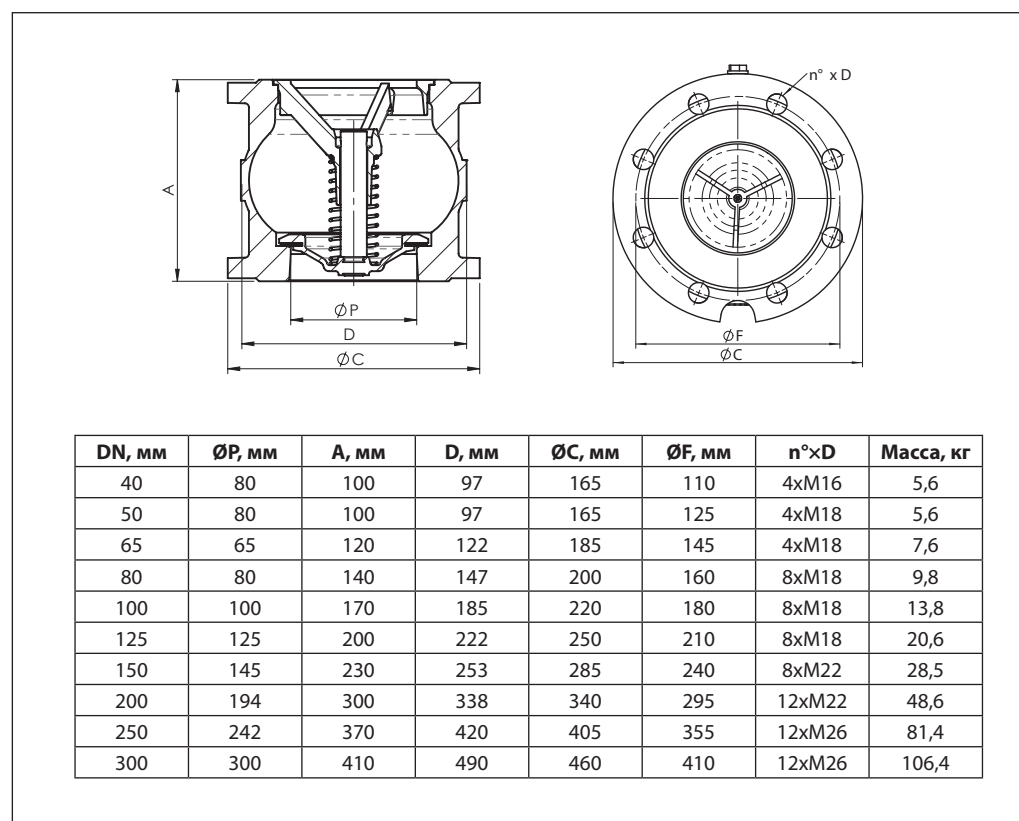
Клапан устанавливается на трубопровод так, чтобы стрелка на его корпусе совпала направлением движения среды.

Клапаны этого типа закрываются под действием пружины. Поэтому возможно любое монтажное положение. Пружина может быть удалена из клапана, при этом давление открытия клапана значительно уменьшается.

Клапаны обратные со снятой пружиной должны устанавливаться только на вертикальном трубопроводе при направлении движения воды снизу вверх.

Клапан устанавливается между фланцами по ГОСТ 33259-2015 тип 01 или тип 11 исполнения В соответствующего диаметра (DN) и условного давления (PN) с использованием прокладок.

Допустимая погрешность установки ответных фланцев и трубопровода в месте установки обратного затвора составляет 3–4 мм, чтобы в процессе монтажа на клапан не приходилась чрезмерная механическая нагрузка. Перед началом эксплуатации трубопровод необходимо продуть для удаления окалины и грязи.

Габаритные и присоединительные размеры


Центральный офис • Компания «Ридан»

Россия, 143581 Московская обл., г. Истра, дер. Лешково, 217.

Телефоны: +7 (495) 792-57-57 (Москва), +8 (800) 700 888 5 (регионы) • E-mail he@ridan.ru • ridan.ru

Компания «Ридан» не несет ответственности за опечатки в каталогах, брошюрах и других изданиях, а также оставляет за собой право на модернизацию своей продукции без предварительного оповещения. Это относится также к уже заказанным изделиям при условии, что такие изменения не повлекут за собой последующих корректировок уже согласованных спецификаций. Все торговые марки упомянутые в этом издании являются собственностью соответствующих компаний. «Ридан», логотип «Ридан» являются торговыми марками компании «Ридан». Все права защищены.

Затвор обратный NVD-895R чугунный фланцевый пружинный двустворчатый

Описание и область применения



Затвор обратный тип NVD-895R служит для предотвращения течения обратного потока среды.

Применяются в системах водоснабжения, теплоснабжения, промышленности в пределах эксплуатационных характеристик продукции.

Преимущества и отличительные характеристики

- Не провоцирует гидравлического удара.
- Работает бесшумно.
- Низкое гидравлическое сопротивление.

Основные характеристики

Рабочая среда: вода для систем отопления, ГВС, ХВС, гликолевые растворы до 50%.

Температура рабочей среды: от -15 до 100 °С.

Температура окружающей среды: от -20 до +70 °С.

Присоединение к трубопроводу: межфланцевое.


Монтажное положение:

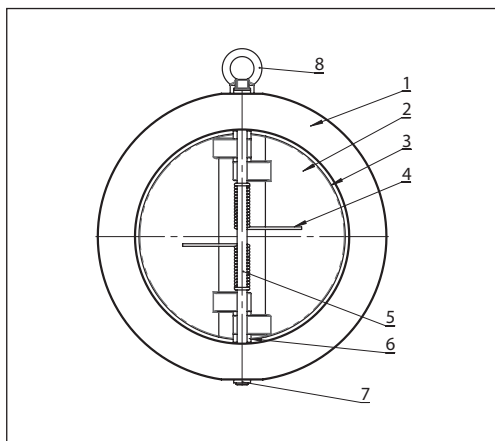
- на горизонтальном трубопроводе,
- на вертикальном трубопроводе направление движения среды снизу вверх.

Класс герметичности по ГОСТ 9544:

Класс А (при давлении протivotока 0,1 бар).

Номенклатура и кодовые номера для оформления заказа

| Эскиз | DN, мм | PN, бар | Температура перемещаемой среды, °С | | Условная пропускная способность Kvs, м³/ч | Кодовый номер |
|---|--------|---------|------------------------------------|--------------------|---|---------------|
| | | | T _{мин.} | T _{макс.} | | |
|  | 50 | 16 | -15 | 100 | 41 | 082X8495R |
| | 65 | | | | 67 | 082X8496R |
| | 80 | | | | 118 | 082X8497R |
| | 100 | | | | 223 | 082X8498R |
| | 125 | | | | 374 | 082X8499R |
| | 150 | | | | 627 | 082X8500R |
| | 200 | | | | 1167 | 082X8501R |
| | 250 | | | | 2173 | 082X8502R |
| | 300 | | | | 3286 | 082X8503R |
| | 400 | | | | 6076 | 082X8505R |

Устройство и материалы


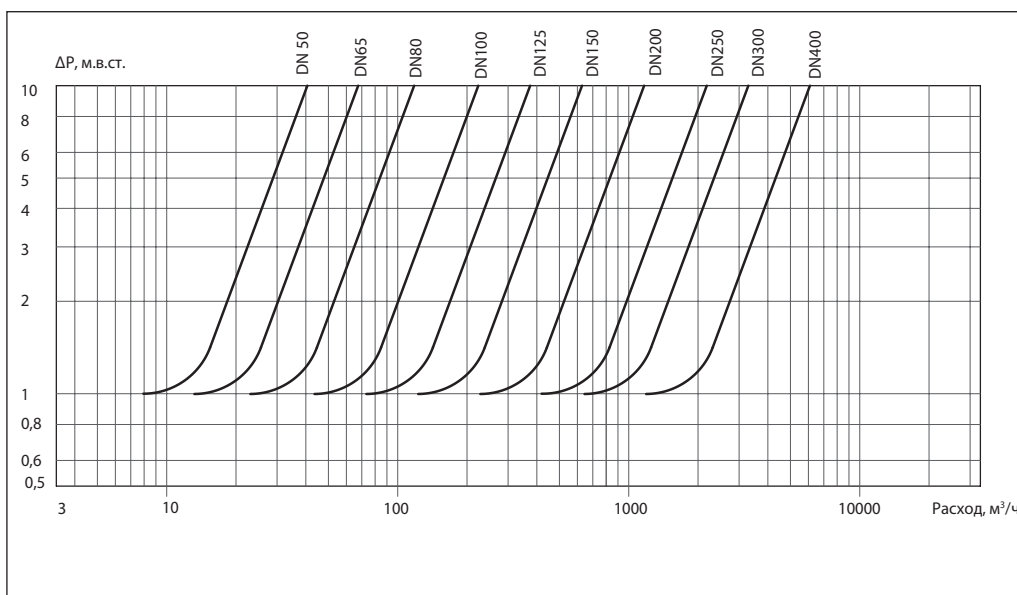
| Поз | Наименование | Материал |
|-----|--------------|----------------------|
| 1 | Корпус | Чугун GJL250 |
| 2 | Пластины | Сталь ASTM A351 CF8M |
| 3 | Уплотнение | EPDM |
| 4 | Пружина | Сталь AISI 304 |
| 5 | Ось | Сталь AISI 416 |
| 6 | Подшипник | PTFE |
| 7 | Пробка | Сталь AISI 416 |
| 8 | Рым-болт | Сталь углеродистая |

Подбор диаметра

| DN, мм | Давление открытия при направлении потока, мм. вод. ст |
|--------|---|
| 50–400 | 1000 |

Диаметр клапана принимается равным диаметру трубопровода. Необходимо также учитывать давление открытия клапана в зависимости от направления потока и наличия пружины. (Давление открытия дано в приведенной таблице.)

Потери давления в полностью открытом клапане определяются с учетом приведенных выше значений пропускной способности Kvs , а для оценки потерь давления при промежуточных положениях затвора клапана следует использовать приведенную далее номограмму.

Номограмма потерь давления


Во избежание возникновения осцилляций потока и колебаний затвора следует избегать превышения диаметра трубопровода и обратного затвора, т. е. желательно, чтобы затвор не работал с частично открытым положением створок.

На номограмме зоны изгибов линии характеристики — режим частичного открытия затвора

Монтаж и эксплуатация

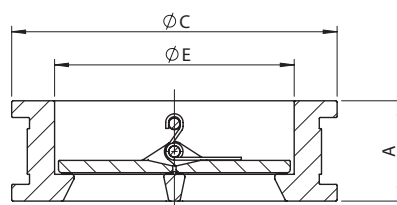
Клапан устанавливается на трубопровод так, чтобы стрелка на его корпусе совпала с направлением движения среды.

Монтажное положение — на горизонтальном или вертикальном трубопроводе при направлении движения воды снизу вверх. На горизонтальном трубопроводе ось створок затвора располагать вертикально.

Клапан устанавливается между фланцами по ГОСТ 33259-2015 тип 01 или тип 11 исполнения В соответствующего диаметра (DN) и условного давления (PN) с использованием прокладок.

Расстояния от узлов трубопровода (расширения, повороты, сужения и др. элементы) и арматуры до места установки затвора должны быть не меньше $3 \dots 5 \times DN$.

Допустимая погрешность установки ответных фланцев и трубопровода в месте установки обратного затвора составляет 3–4 мм, чтобы в процессе монтажа на клапан не приходилась чрезмерная механическая нагрузка. Перед началом эксплуатации трубопровод необходимо проудуть для удаления окалины и грязи.

Габаритные и присоединительные размеры


| DN, мм | A, мм | ØC, мм | ØE, мм | Масса, кг |
|--------|-------|--------|--------|-----------|
| 50 | 43 | 107 | 65 | 1,5 |
| 65 | 46 | 127 | 80 | 2,2 |
| 80 | 64 | 142 | 94 | 3,7 |
| 100 | 64 | 162 | 117 | 4,4 |
| 125 | 70 | 192 | 145 | 6,1 |
| 150 | 76 | 218 | 170 | 9 |
| 200 | 89 | 273 | 224 | 14,4 |
| 250 | 114 | 328 | 265 | 27,1 |
| 300 | 114 | 378 | 310 | 36 |
| 400 | 107 | 488 | 410 | 59,4 |

Центральный офис • Компания «Ридан»

Россия, 143581 Московская обл., г. Истра, дер. Лешково, 217.

Телефоны: +7 (495) 792-57-57 (Москва), +8 (800) 700 888 5 (регионы) • E-mail he@ridan.ru • ridan.ru

Компания «Ридан» не несет ответственности за опечатки в каталогах, брошюрах и других изданиях, а также оставляет за собой право на модернизацию своей продукции без предварительного оповещения. Это относится также к уже заказанным изделиям при условии, что такие изменения не повлекут за собой последующих корректировок уже согласованных спецификаций. Все торговые марки упомянутые в этом издании являются собственностью соответствующих компаний. «Ридан», логотип «Ридан» являются торговыми марками компании «Ридан». Все права защищены.

Клапан обратный NVD-802R межфланцевый пружинный тарельчатый

Описание и область применения



Клапан обратный NVD-802R служит для предотвращения течения обратного потока среды.

Применяется в системах водоснабжения, теплоснабжения, промышленности в пределах эксплуатационных характеристик продукции.

Преимущества и отличительные характеристики

- Работает бесшумно и в любом монтажном положении.
- Не провоцирует гидравлического удара.
- Низкое гидравлическое сопротивление.
- Класс герметичности по ГОСТ 9544: класс А (при давлении противотока 0,1 бар).

Основные характеристики

Монтажное положение: любое.


Условный проход: DN = 32–200 мм.

Рабочая среда: вода для систем отопления, ГВС, ХВС, гликолевые растворы до 50 %.

Температура рабочей среды: от –15 до 100 °С.

Температура окружающей среды: от –20 до +70 °С.

Номенклатура и кодовые номера для оформления заказа

| Эскиз | DN, мм | PN, бар | Температура перемещаемой среды, °С | | Условная пропускная способность Kvs, м³/ч | Кодовый номер |
|---|--------|---------|------------------------------------|--------------------|---|---------------|
| | | | T _{мин.} | T _{макс.} | | |
|  | 32 | 16 | –15 | 100 | 18 | 082X8520R |
| | 40 | | | | 25 | 082X8521R |
| | 50 | | | | 38 | 082X8522R |
| | 65 | | | | 58 | 082X8523R |
| | 80 | | | | 82 | 082X8524R |
| | 100 | | | | 120 | 082X8525R |
| | 125 | | | | 187 | 082X8526R |
| | 150 | | | | 232 | 082X8527R |
| | 200 | | | | 434 | 082X8528R |

Устройство и материалы

DN32-100

DN125-200

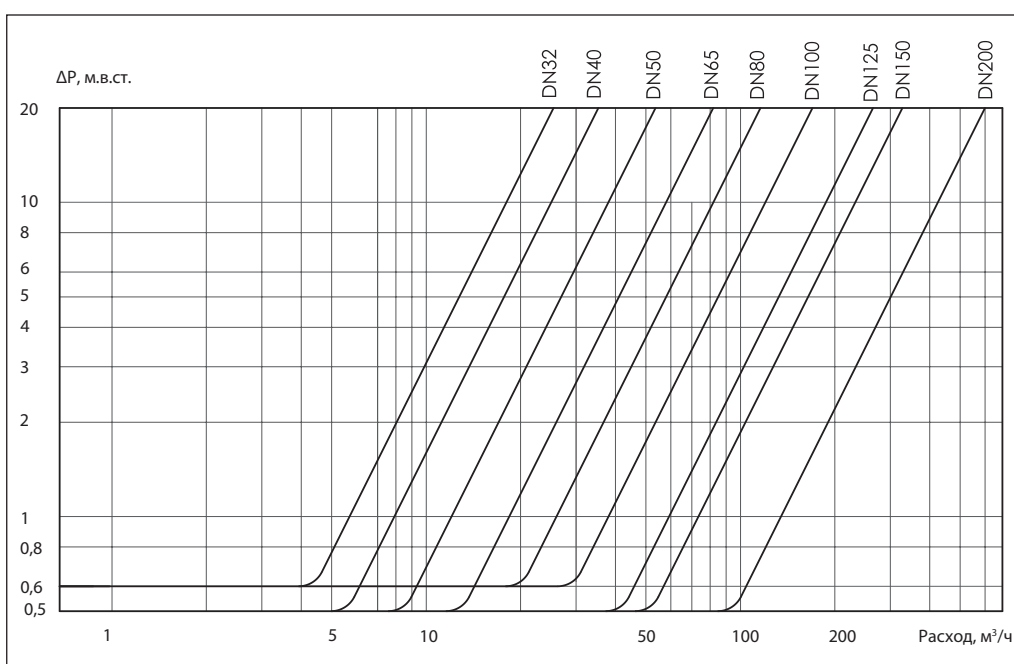
| Поз | Наименование | Материал |
|-----|------------------|----------------------|
| 1 | Корпус | Чугун GJL250 |
| 2 | Направляющая | Сталь ASTM A351 CF8M |
| 3 | Затвор | Сталь ASTM A351 CF8M |
| 4 | Пружина | Сталь AISI 316 |
| 5 | Стопорное кольцо | Сталь AISI 316 |
| 6 | Уплотнение | EPDM |

Подбор диаметра

| DN, мм | Давление открытия при направлении потока, мм. вод. ст | | |
|--------|---|------|---------------|
| | Вверх | Вниз | Горизонтально |
| 32 | 735 | 635 | 685 |
| 40 | 596 | 502 | 549 |
| 50 | 622 | 508 | 565 |
| 65 | 623 | 507 | 565 |
| 80 | 662 | 538 | 600 |
| 100 | 665 | 535 | 600 |
| 125 | 568 | 372 | 470 |
| 150 | 470 | 270 | 370 |
| 200 | 513 | 287 | 400 |

Диаметр клапана принимается равным диаметру трубопровода. Необходимо также учитывать давление открытия клапана в зависимости от направления потока. (Давление открытия дано в приведенной таблице.)

Потери давления в полностью открытом клапане определяются с учетом приведенных выше значений пропускной способности Kvs, а для оценки потерь давления при промежуточных положениях затвора клапана следует использовать приведенную далее номограмму.

Номограмма потерь давления


Техническое описание

Клапан обратный NVD-802R межфланцевый пружинный тарельчатый

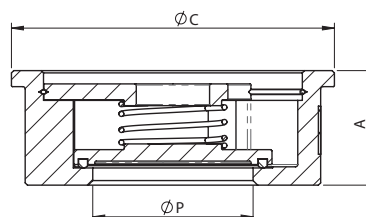
Монтаж и эксплуатация

Клапан устанавливается на трубопровод так, чтобы стрелка на его корпусе совпала направлением движения среды.

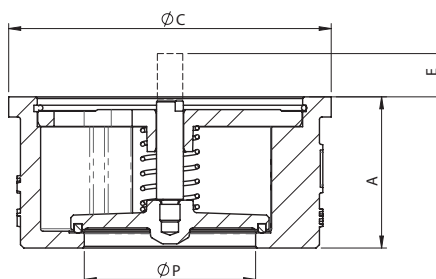
Клапаны этого типа закрываются под действием пружины. Поэтому возможно любое монтажное положение.

Клапан устанавливается между фланцами по ГОСТ 33259-2015 тип 01 или тип 11 исполнения В соответствующего диаметра (DN) и условного давления (PN) с использованием прокладок.

Допустимая погрешность установки ответных фланцев и трубопровода в месте установки обратного затвора составляет 3–4 мм, чтобы в процессе монтажа на клапан не приходилась чрезмерная механическая нагрузка. Перед началом эксплуатации трубопровод необходимо продуть для удаления окалины и грязи.

Габаритные и присоединительные размеры


| DN, мм | ØP, мм | A, мм | ØC, мм | Масса, кг |
|--------|--------|-------|--------|-----------|
| 32 | 32 | 28 | 81 | 0,49 |
| 40 | 33 | 31,5 | 91 | 0,64 |
| 50 | 43 | 40 | 106 | 1,06 |
| 65 | 58 | 46 | 126 | 1,59 |
| 80 | 70 | 50 | 141 | 2,3 |
| 100 | 91 | 60 | 162 | 3,3 |



| DN, мм | ØP, мм | A, мм | ØC, мм | E, мм | Масса, кг |
|--------|--------|-------|--------|-------|-----------|
| 125 | 102 | 90 | 192 | 27 | 6,9 |
| 150 | 120 | 106 | 218 | 31 | 10,0 |
| 200 | 172 | 140 | 272 | 29 | 17,7 |

Центральный офис • Компания «Ридан»

Россия, 143581 Московская обл., г. Истра, дер. Лешково, 217.

Телефоны: +7 (495) 792-57-57 (Москва), +8 (800) 700 888 5 (регионы) • E-mail he@ridan.ru • ridan.ru

Компания «Ридан» не несет ответственности за опечатки в каталогах, брошюрах и других изданиях, а также оставляет за собой право на модернизацию своей продукции без предварительного оповещения. Это относится также к уже заказанным изделиям при условии, что такие изменения не повлекут за собой последующих корректировок уже согласованных спецификаций. Все торговые марки упомянутые в этом издании являются собственностью соответствующих компаний. «Ридан», логотип «Ридан» являются торговыми марками компании «Ридан». Все права защищены.

Клапан обратный NVD-812R межфланцевый пружинный тарельчатый

Описание и область применения



Клапан обратный NVD-812R служит для предотвращения течения обратного потока среды.

Применяется в системах водоснабжения, теплоснабжения, в промышленности в пределах эксплуатационных характеристик продукции.

Преимущества и отличительные характеристики

- Работает бесшумно и в любом монтажном положении.
- Не провоцирует гидравлический удар.
- Низкое гидравлическое сопротивление.

Основные характеристики

Класс герметичности по ГОСТ 9544: класс G.

Монтажное положение: любое.

Условный проход: DN = 15–200 мм.


Условное давление: PN 40.

Рабочая среда: вода для систем отопления, ГВС, ХВС, гликолевые растворы до 50%.

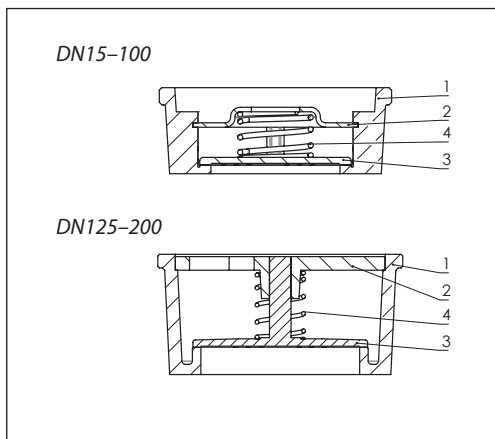
Температура рабочей среды: от –25 до 240 °С.

Температура окружающей среды: от –30 до +70 °С.

Номенклатура и кодовые номера для оформления заказа

| Эскиз | DN, мм | PN, бар | Температура перемещаемой среды, °С | | Условная пропускная способность Kvs, м³/ч | Кодовый номер |
|---|--------|---------|------------------------------------|--------------------|---|---------------|
| | | | T _{мин.} | T _{макс.} | | |
|  | 15 | 40 | –25 | 240 | 4,4 | 082X8530R |
| | 20 | | | | 6,8 | 082X8531R |
| | 25 | | | | 10,0 | 082X8532R |
| | 32 | | | | 18,1 | 082X8533R |
| | 40 | | | | 27,4 | 082X8534R |
| | 50 | | | | 44,8 | 082X8535R |
| | 65 | | | | 75,0 | 082X8536R |
| | 80 | | | | 109,1 | 082X8537R |
| | 100 | | | | 152,3 | 082X8538R |
| | 125 | | | | 183,0 | 082X8539R |
| | 150 | | | | 250,0 | 082X8540R |
| | 200 | | | | 370,0 | 082X8541R |

Устройство и материалы



| Поз | Наименование | Материал |
|-----|--------------------------|-----------------------------------|
| 1 | Корпус | Сталь ASTM A351 CF8M |
| 2 | Ограничительная пластина | DN15-100 Сталь AISI 316 |
| | Направляющая | DN125-200 Сталь ASTM A351 CF8M |
| 3 | Затвор | Сталь ASTM A351 CF8M |
| 4 | Пружина | Сталь AISI 316 |

Подбор диаметра

| DN, мм | | | | | | | | | | | |
|----------------------------|-----|-----|-----|-----|-----|-----|-----|-----|-----|-----|-----|
| 15 | 20 | 25 | 32 | 40 | 50 | 65 | 80 | 100 | 125 | 150 | 200 |
| Давление открытия, мм.в.ст | | | | | | | | | | | |
| 230 | 230 | 230 | 240 | 250 | 250 | 260 | 260 | 270 | 360 | 360 | 400 |

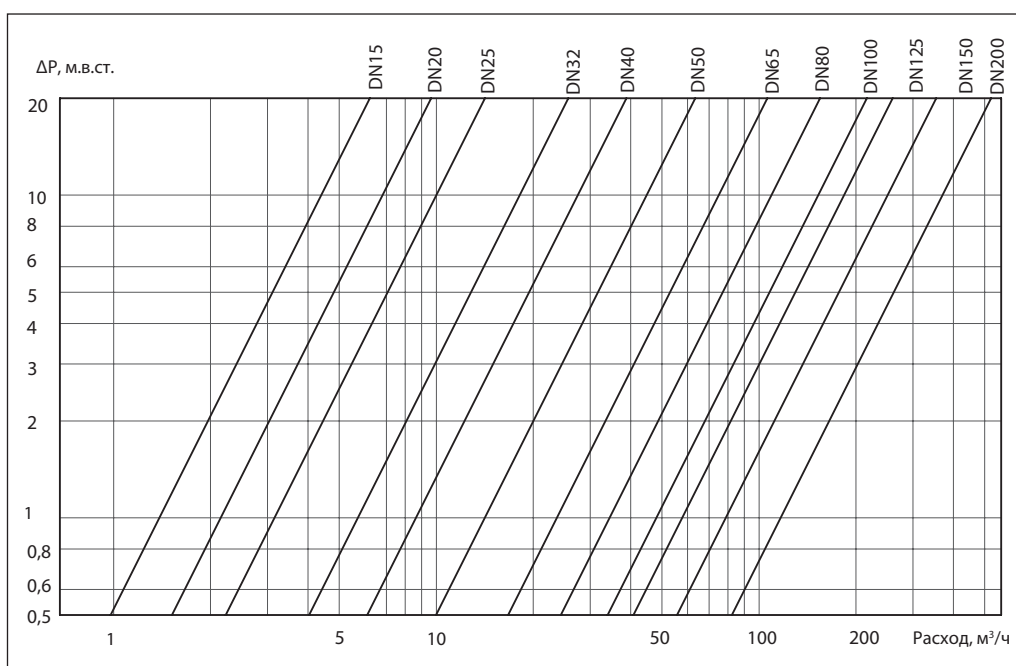
При выборе клапана следует учитывать, что уплотнение «металл по металлу» не предусматривает абсолютную герметичность запирающей системы в обратном направлении, а также то, что данные типы обратных клапанов не рекомендуется использовать в системах с поршневыми насосами.

Диаметр клапана принимается равным диаметру трубопровода. Необходимо также

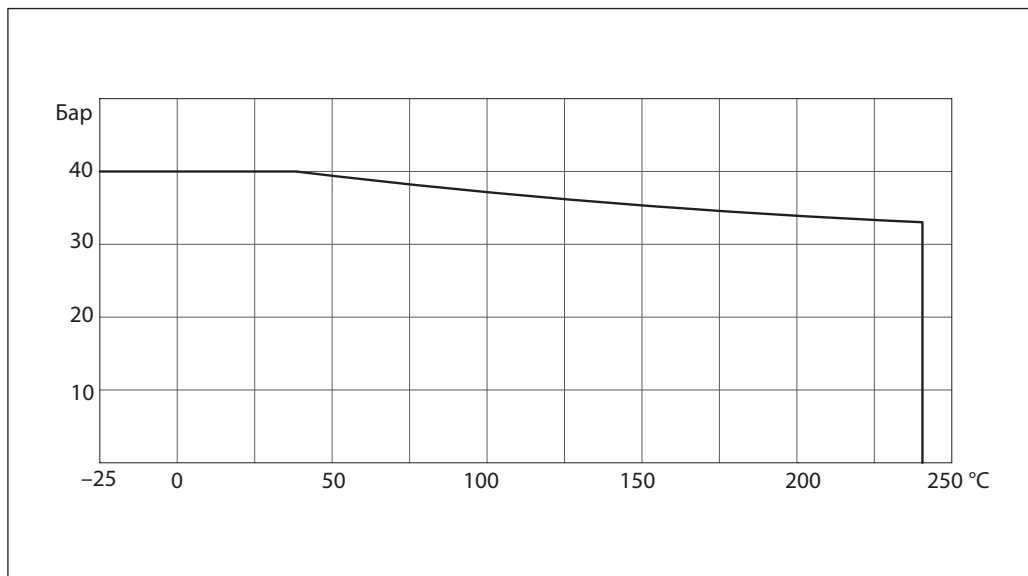
учитывать давление открытия клапана в зависимости от направления потока. (Давление открытия дано в приведенной ниже таблице.)

Потери давления в полностью открытом клапане определяются с учетом приведенных выше значений пропускной способности Kvs, а для оценки потерь давления при промежуточных положениях затвора клапана следует использовать приведенную далее номограмму.

Номограмма потерь давления



Рабочая зона



Монтаж и эксплуатация

Клапан устанавливается на трубопровод так, чтобы стрелка на его корпусе совпала с направлением движения среды.

Клапаны этого типа закрываются под действием пружины. Поэтому возможно любое монтажное положение.

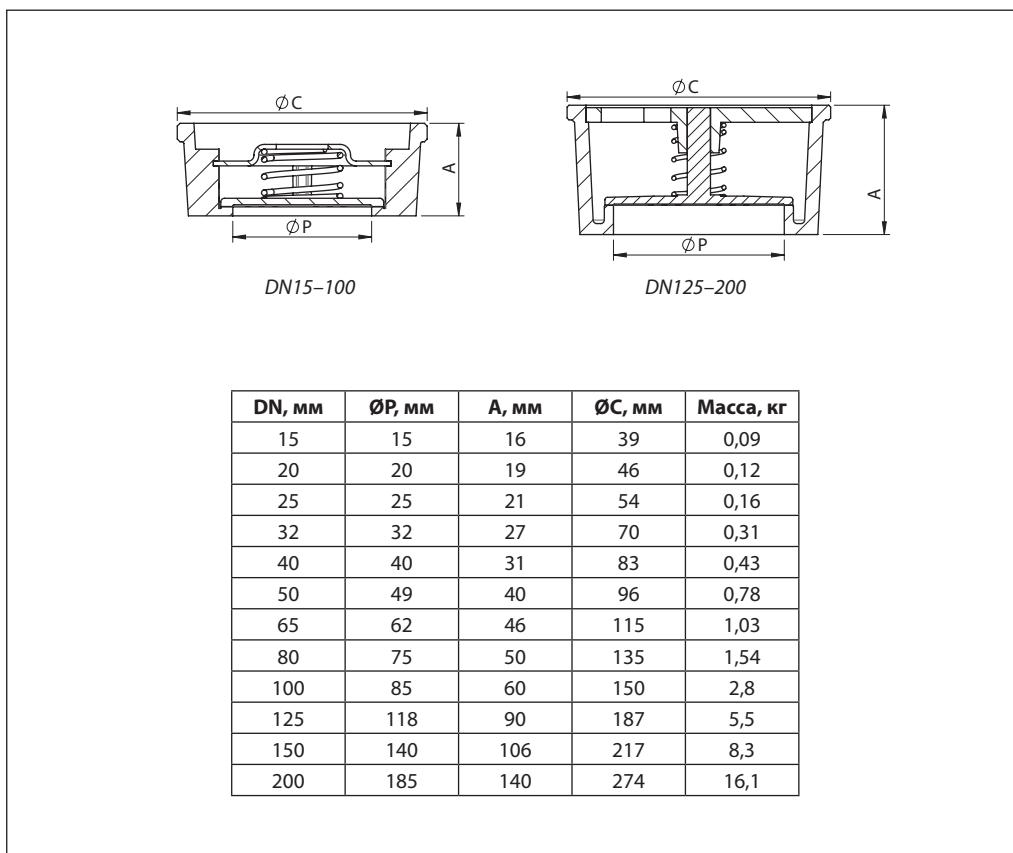
Пружина может быть удалена из клапана, при этом давление открытия клапана значительно уменьшается.

Клапаны обратные со снятой пружиной должны устанавливаться только на вертикальном трубопроводе при направлении движения воды снизу вверх.

Клапан устанавливается между фланцами по ГОСТ 33259 тип 01 или тип 11 исполнения В соответствующего диаметра (DN) и условного давления (PN) с использованием прокладок.

Допустимая погрешность установки ответных фланцев и трубопровода в месте установки обратного затвора составляет 3–4 мм, чтобы в процессе монтажа на клапан не приходилась чрезмерная механическая нагрузка. Перед началом эксплуатации трубопровод необходимо продуть для удаления окалины и грязи.

Габаритные и присоединительные размеры



Центральный офис • Компания «Ридан»

Россия, 143581 Московская обл., г. Истра, дер. Лешково, 217.

Телефоны: +7 (495) 792-57-57 (Москва), +8 (800) 700 888 5 (регионы) • E-mail he@ridan.ru • ridan.ru

Компания «Ридан» не несет ответственности за опечатки в каталогах, брошюрах и других изданиях, а также оставляет за собой право на модернизацию своей продукции без предварительного оповещения. Это относится также к уже заказанным изделиям при условии, что такие изменения не повлекут за собой последующих корректировок уже согласованных спецификаций. Все торговые марки упомянутые в этом издании являются собственностью соответствующих компаний. «Ридан», логотип «Ридан» являются торговыми марками компании «Ридан». Все права защищены.

Клапан обратный NRV-R латунный пружинный муфтовый

Описание и область применения



Клапан обратный NRV-R предназначен для предотвращения обратного движения среды. Универсальный клапан применяется в системах водо- и теплоснабжения на трубопроводах DN до 50 мм.

Пружинная конструкция с мягким уплотнением затвора обеспечивает герметичность закрытия клапана, а также возможность монтажа в любом положении.

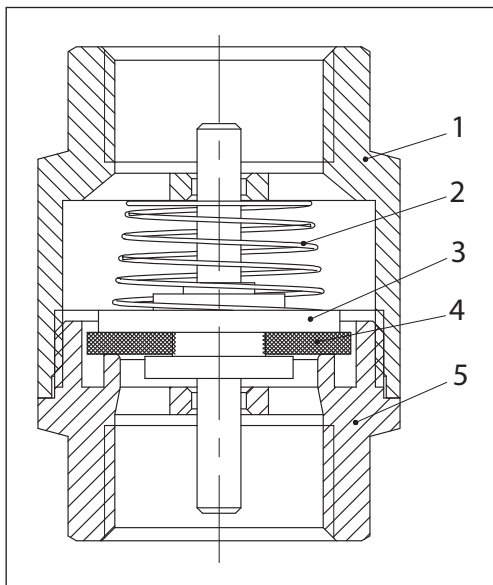
Клапаны NRV-R характеризуются умеренным гидравлическим сопротивлением, не создают условий для возникновения гидравлического удара.

Номенклатура и кодовые номера для оформления заказа

Обратный клапан NRV-R пружинный с внутренней резьбой, материал корпуса – латунь; $T_{\text{макс.}} = 110 \text{ }^{\circ}\text{C}$

| DN, мм | Размер присоединительной резьбы G, дюймы | PN, бар | K_v , м ³ /ч | Допустимая концентрация гликоля, % | Кодовый номер |
|--------|--|---------|---------------------------|------------------------------------|------------------|
| 15 | 1/2 | 25 | 4 | 50 | 065B8324R |
| 20 | 3/4 | | 8 | | 065B8325R |
| 25 | 1 | | 10,3 | | 065B8326R |
| 32 | 1 1/4 | | 18 | | 065B8327R |
| 40 | 1 1/2 | | 24 | | 065B8328R |
| 50 | 2 | | 40 | | 065B8329R |

Устройство и материалы



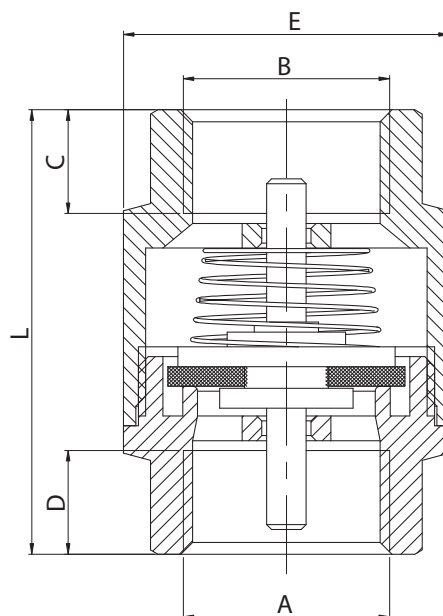
| № | Наименование | Материал |
|---|--------------------|-------------------------------------|
| 1 | Корпус | Необесцинковывающаяся латунь CW602N |
| 2 | Пружина | Коррозионностойкая сталь 304 |
| 3 | Затвор | Необесцинковывающаяся латунь CW602N |
| 4 | Уплотнение затвора | NBR |
| 5 | Резьбовой патрубок | Необесцинковывающаяся латунь CW602N |

Выбор, монтаж и эксплуатация

Как правило, диаметр клапана подбирается по конструктивному принципу, т. е. по диаметру трубопровода. Минимальное давление открытия клапана 0,02 бар.

Клапан устанавливается на трубопровод так, чтобы стрелка на его корпусе совпала с направлением движения среды. Клапаны этого типа закрываются под действием пружины. Монтажное положение произвольное.

Габаритные и присоединительные размеры



| DN, мм | Размер присоединительной резьбы G, дюймы | Размеры, мм | | | | Масса, кг |
|--------|--|-------------|------|------|------|-----------|
| | | C | D | E | L | |
| 15 | ½ | 10,5 | 10,5 | 33 | 45 | 0,133 |
| 20 | ¾ | 10,5 | 10,5 | 41,5 | 48,5 | 0,180 |
| 25 | 1 | 12 | 12 | 46,5 | 53 | 0,264 |
| 32 | 1¼ | 13,5 | 13,5 | 57 | 60 | 0,390 |
| 40 | 1½ | 14,5 | 14,5 | 67,5 | 65 | 0,590 |
| 50 | 2 | 15 | 15 | 78,5 | 73 | 0,850 |

Центральный офис • Компания «Ридан»

Россия, 143581 Московская обл., г. Истра, дер. Лешково, 217.

Телефоны: +7 (495) 792-57-57 (Москва), +8 (800) 700 888 5 (регионы) • E-mail he@ridan.ru • ridan.ru

Компания «Ридан» не несет ответственности за опечатки в каталогах, брошюрах и других изданиях, а также оставляет за собой право на модернизацию своей продукции без предварительного оповещения. Это относится также к уже заказанным изделиям при условии, что такие изменения не повлекут за собой последующих корректировок уже согласованных спецификаций. Все торговые марки упомянутые в этом издании являются собственностью соответствующих компаний. «Ридан», логотип «Ридан» являются торговыми марками компании «Ридан». Все права защищены.

Фильтр сетчатый Ридан-ФСФ чугунный фланцевый

Описание и область применения



Фильтр сетчатый Ридан-ФСФ предназначен для установки перед регулирующей арматурой, расходомерами, насосами с «мокрым» ротором электродвигателя и другими устройствами с повышенными требованиями к чистоте проходящей через них воды в системах отопления, теплоснабжения, технического горячего и холодного водоснабжения, а также для механической очистки рабочей среды от грязи, ржавчины, стружки и т. д. в пределах эксплуатационных характеристик изделия и примененных материалов.

Рабочие среды должны быть химически совместимыми с компонентами фильтра, с которыми эти среды контактируют при работе.

В системах теплоснабжения теплоноситель должен удовлетворять требованиям «Правил технической эксплуатации электрических станций и сетей Российской Федерации» Министерства энергетики РФ.

Основные характеристики

Рабочая среда: вода систем отопления, ГВС, ХВС, в том числе питьевая, растворы гликоля до 50 %.

Номинальный диаметр: DN15–DN400.

Номинальное давление: PN16.

Присоединение к трубопроводу: фланцевое.

Номинальное давление: PN16.

Температура рабочей среды: от –10 до +200 °С.

Температура окружающей среды: от –10 до +70 °С.


Испытательное давление: 24 бар.

Соответствие нормативам

Соответствие фильтров Ридан-ФСФ подтверждено в форме принятия декларации о соответствии требованиям Технического регламента Таможенного Союза ТР ТС 010/2011 «О безопасности машин и оборудования» и ТР ТС 032/2013 Т «О безопасности оборудования, работающего под избыточным давлением».

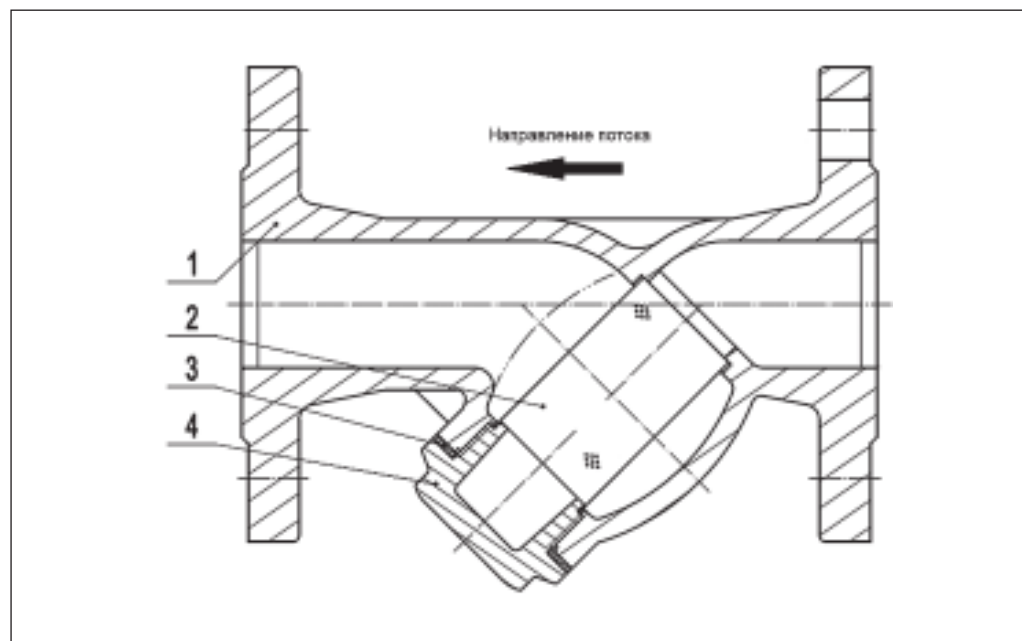
Имеется экспертное заключение о соответствии ЕСЭИГТ к товарам.

Номенклатура и кодовые номера для оформления заказа

| Эскиз | DN, мм | PN, бар | Температура перемещаемой среды, °С | | Обозначение | Кодовый номер |
|---|--------|---------|------------------------------------|--------------------|---------------------|------------------|
| | | | T _{мин.} | T _{макс.} | | |
|  | 15 | 16 | -10 | +200 | РИДАН-ФСФ 01.16.15 | 082X4060R |
| | 20 | | | | РИДАН-ФСФ 01.16.20 | 082X4061R |
| | 25 | | | | РИДАН-ФСФ 01.16.25 | 082X4062R |
| | 32 | | | | РИДАН-ФСФ 01.16.32 | 082X4063R |
| | 40 | | | | РИДАН-ФСФ 01.16.40 | 082X4064R |
| | 50 | | | | РИДАН-ФСФ 01.16.50 | 082X4065R |
| | 65 | | | | РИДАН-ФСФ 01.16.65 | 082X4066R |
| | 80 | | | | РИДАН-ФСФ 01.16.80 | 082X4067R |
| | 100 | | | | РИДАН-ФСФ 01.16.100 | 082X4068R |
| | 125 | | | | РИДАН-ФСФ 01.16.125 | 082X4069R |
| | 150 | | | | РИДАН-ФСФ 01.16.150 | 082X4070R |
| | 200 | | | | РИДАН-ФСФ 01.16.200 | 082X4071R |
| | 250 | | | | РИДАН-ФСФ 01.16.250 | 082X4072R |
| | 300 | | | | РИДАН-ФСФ 01.16.300 | 082X4073R |
| | 350 | | | | РИДАН-ФСФ 01.16.350 | 082X4074R |
| | 400 | | | | РИДАН-ФСФ 01.16.400 | 082X4075R |

Устройство и материалы

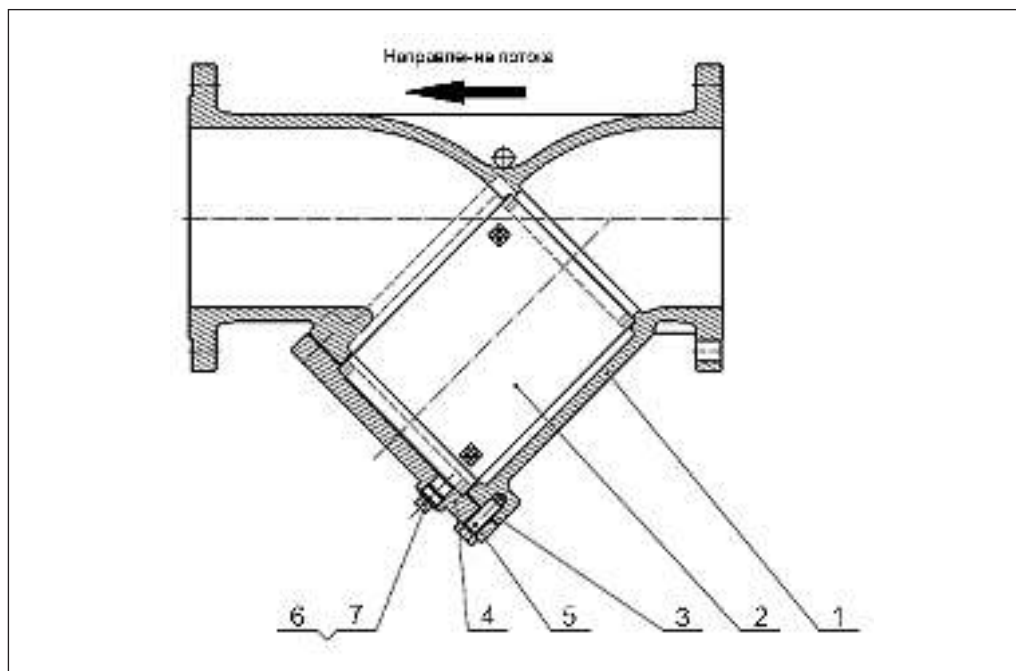
Ридан-ФСФ DN15–DN40



| Поз. | Наименование | Материал |
|------|-----------------------------|-----------------------------------|
| 1 | Корпус | Серый чугун GG25 |
| 2 | Фильтрующий элемент (сетка) | Коррозионностойкая сталь AISI 304 |
| 3 | Прокладка крышки | Резина |
| 4 | Крышка | Серый чугун GG25 |

Устройство и материалы
(продолжение)

Ридан-ФСФ DN50–DN400



| Поз. | Наименование | Материал |
|------|-----------------------------|---------------------------------|
| 1 | Корпус | Серый чугун GG25 |
| 2 | Фильтрующий элемент (сетка) | Нержавеющая сталь AISI 201, 304 |
| 3 | Прокладка крышки | Сталь, графит |
| 4 | Болт | Сталь 35 |
| 5 | Крышка | Серый чугун GG25 |
| 6 | Пробка | Сталь 35 |
| 7 | Уплотнение | PTFE |

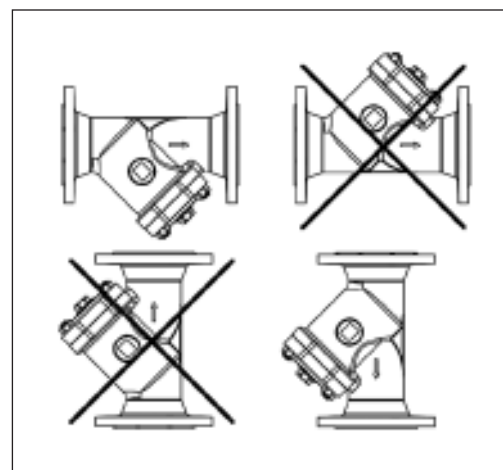
Монтаж и эксплуатация

Все сетчатые фильтры должны устанавливаться на трубопроводах так, чтобы направление стрелки на их корпусе совпадало с направлением движения воды, а сливное отверстие в крышке было обращено вниз.

Частота слива взвесей и очистки фильтрующего элемента (сетки) определяется из условий эксплуатации фильтра. Фильтр необходимо очистить, если потери давления нем значительны.

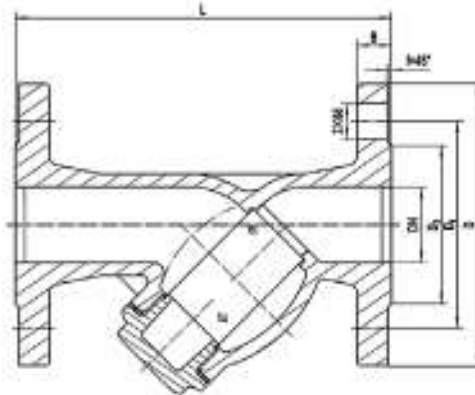
Техническая вода проходит через ячейки фильтра и очищается от механических взвесей. Конструкция фильтра и последовательность его установки предполагают заполнение отстойника фильтра механическими взвесями.

При установке фильтра необходимо предусмотреть свободное пространство для демонтажа сетки с целью ее очистки или замены.

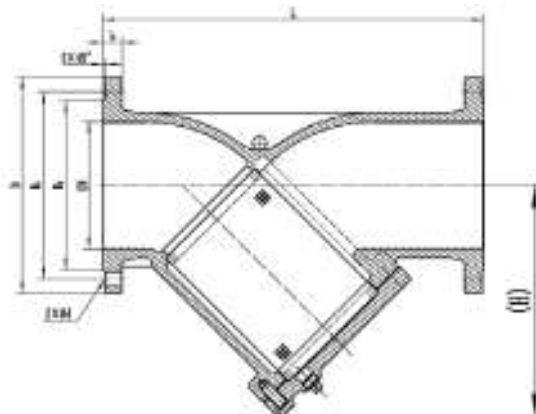


Габаритные и присоединительные размеры

Ридан-ФСФ DN15–DN40



Ридан-ФСФ DN50–DN400



| DN, мм | L, мм | D, мм | D1, мм | D2, мм | b, мм | f, мм | Z, кол-во отв. | Ød, мм | H, мм | Масса, кг | Kv, м³/ч | Размер ячейки фильтрующего элемента, мкм |
|--------|-------|-------|--------|--------|-------|-------|----------------|--------|-------|-----------|----------|--|
| 15 | 130 | 95 | 65 | 46 | 14 | 2 | 4 | 14 | 66 | 1,9 | 4,8 | 420 |
| 20 | 150 | 105 | 75 | 56 | 16 | 2 | 4 | 14 | 66 | 2,6 | 8,6 | |
| 25 | 160 | 115 | 85 | 65 | 16 | 2 | 4 | 14 | 75 | 3,3 | 14 | |
| 32 | 180 | 140 | 100 | 76 | 18 | 2 | 4 | 19 | 77 | 5 | 17 | |
| 40 | 200 | 150 | 110 | 84 | 18 | 2 | 4 | 19 | 91 | 5,9 | 28 | |
| 50 | 230 | 165 | 125 | 99 | 20 | 3 | 4 | 19 | 141 | 9 | 46 | 840 |
| 65 | 290 | 185 | 145 | 118 | 20 | 3 | 4 | 19 | 161 | 13 | 80 | |
| 80 | 310 | 200 | 160 | 132 | 22 | 3 | 8 | 19 | 186 | 17 | 119 | |
| 100 | 350 | 220 | 180 | 156 | 24 | 3 | 8 | 19 | 222 | 25 | 171 | 1190 |
| 125 | 400 | 250 | 210 | 184 | 26 | 3 | 8 | 19 | 257 | 39 | 289 | |
| 150 | 480 | 285 | 240 | 211 | 26 | 3 | 8 | 23 | 290 | 55 | 447 | |
| 200 | 600 | 340 | 295 | 266 | 30 | 3 | 12 | 23 | 363 | 92 | 739 | |
| 250 | 730 | 405 | 355 | 310 | 32 | 3 | 12 | 28 | 434 | 144 | 1008 | |
| 300 | 850 | 460 | 410 | 370 | 32 | 3 | 12 | 28 | 542 | 196 | 1371 | 1680 |
| 350 | 980 | 520 | 470 | 429 | 36 | 2 | 16 | 28 | 672 | 338 | 1700 | |
| 400 | 1100 | 580 | 525 | 480 | 38 | 2 | 16 | 31 | 748 | 454 | 2109 | |

Центральный офис • Компания «Ридан»

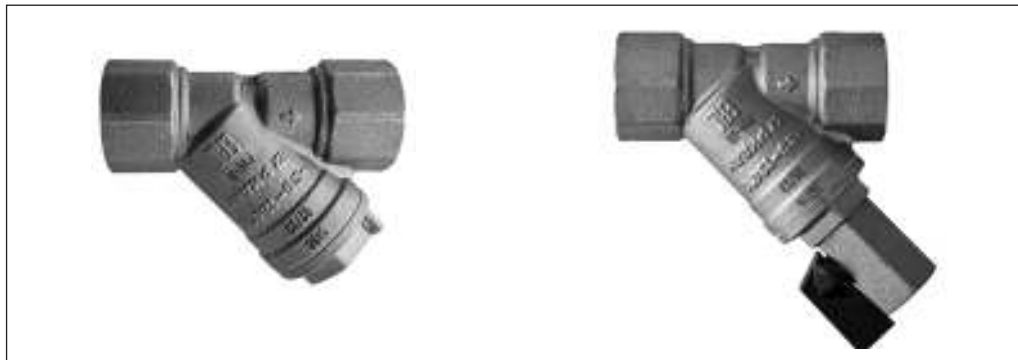
Россия, 143581 Московская обл., г. Истра, дер. Лешково, 217.

Телефоны: +7 (495) 792-57-57 (Москва), +8 (800) 700 888 5 (регионы) • E-mail he@ridan.ru • ridan.ru

Компания «Ридан» не несет ответственности за опечатки в каталогах, брошюрах и других изданиях, а также оставляет за собой право на модернизацию своей продукции без предварительного оповещения. Это относится также к уже заказанным изделиям при условии, что такие изменения не повлекут за собой последующих корректировок уже согласованных спецификаций. Все торговые марки упомянутые в этом издании являются собственностью соответствующих компаний. «Ридан», логотип «Ридан» являются торговыми марками компании «Ридан». Все права защищены.

Фильтры сетчатые FVR-R и FVR-DR латунные

Описание и область применения



Фильтры латунные сетчатые применяются в системах холодного водоснабжения, отопления и горячего водоснабжения для защиты арматуры. Сетчатые фильтры улавливают инородные включения рабочей среды, такие как обломки шлака или капли от брызг, образованные при сварке, металлическая стружка, песок и т.д.

Фильтры должны устанавливаться в систему для защиты от инородных материалов ее чувствительных компонентов, таких как измерители, насосы, регулирующие клапаны.

Особенности

- Заменяемая фильтрующая сетка.
- Версия со спускным шаровым краном (FVR-DR).

Основные характеристики

Условный проход: DN = 10–50 мм.

Присоединение к трубопроводу: резьбовое.

Условное давление: PN = 25 бар.

Температура перемещаемой среды:

T = –20...130 °C.

Рабочая среда: отопительная вода, ХВС, ГВС, гликолевые растворы до 50%.

pH: 7–10.

Размер ячейки сетки: 500 мкм.

Количество ячеек: 50 см².

Минимальная температура хранения и транспортировки: –40 °C.

Резьба: трубная цилиндрическая (BSPT), внутренняя по стандарту UNI ISO 7/1.

Номенклатура и кодовые номера для заказа

Фильтр сетчатый FVR-R

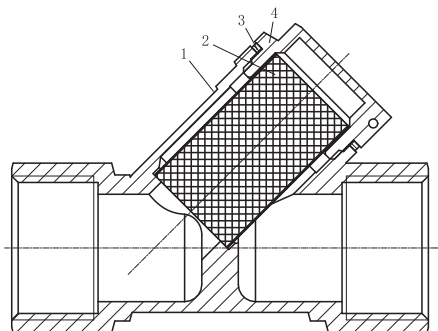
| DN, мм | Размер присоединительной резьбы G, дюймы | Температура перемещаемой среды, °C | Номинальное давление PN, бар | Условная пропускная способность K_{vs} , м ³ /ч | Кодовый номер |
|--------|--|------------------------------------|------------------------------|--|---------------|
| 15 | ½ | –20...130 | 25 | 4,5 | 065B8335R |
| 20 | ¾ | | | 7,9 | 065B8336R |
| 25 | 1 | | | 11,2 | 065B8337R |
| 32 | 1 ¼ | | | 17 | 065B8338R |
| 40 | 1 ½ | | | 24,5 | 065B8339R |
| 50 | 2 | | | 36 | 065B8340R |

Фильтр сетчатый FVR-DR

| DN, мм | Размер присоединительной резьбы G, дюймы | Температура перемещаемой среды, °C | Номинальное давление PN, бар | Условная пропускная способность K_{vs} , м ³ /ч | Кодовый номер |
|--------|--|------------------------------------|------------------------------|--|---------------|
| 15 | ½ | –20...130 | 25 | 4,5 | 065B8341R |
| 20 | ¾ | | | 7,9 | 065B8342R |
| 25 | 1 | | | 11,2 | 065B8343R |
| 32 | 1 ¼ | | | 17 | 065B8344R |
| 40 | 1 ½ | | | 24,5 | 065B8345R |
| 50 | 2 | | | 36 | 065B8346R |

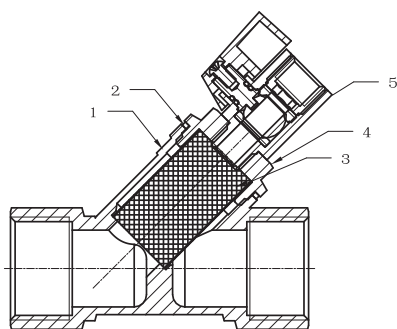
Устройство и материалы

Фильтр сетчатый латунный FVR-R



| Поз | Наименование | Материал |
|-----|--------------|-------------------------------------|
| 1 | Корпус | Необесцинковывающаяся латунь CW602N |
| 2 | Сетка | Коррозионнстойкая сталь 304 |
| 3 | Уплотнение | PTFE |
| 4 | Пробка | Необесцинковывающаяся латунь CW602N |

Фильтр сетчатый латунный FVR-DR



| Поз | Наименование | Материал |
|-----|---------------|-------------------------------------|
| 1 | Корпус | Необесцинковывающаяся латунь CW602N |
| 2 | Сетка | Коррозионнстойкая сталь 304 |
| 3 | Уплотнение | PTFE |
| 4 | Пробка | Необесцинковывающаяся латунь CW602N |
| 5 | Спускной кран | Необесцинковывающаяся латунь CW602N |

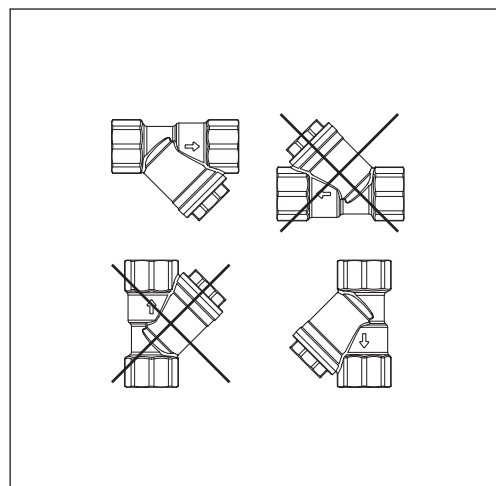
Монтаж и эксплуатация

Направление потока жидкости должно совпадать с направлением стрелки на корпусе фильтра.

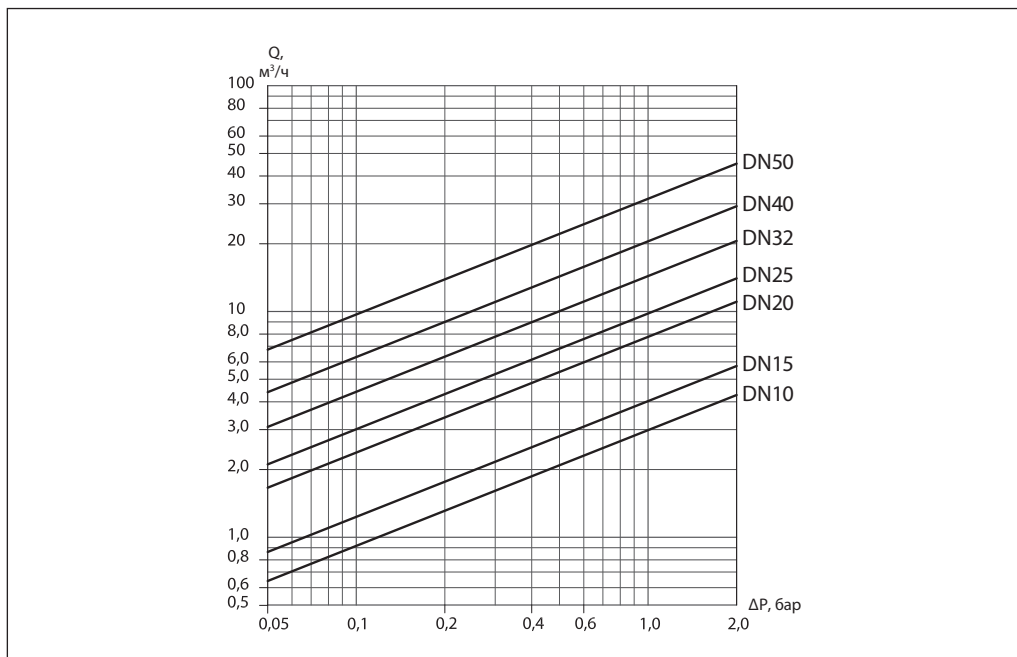
При установке фильтра на горизонтальный трубопровод пробка сливного отверстия (или кран) должна быть направлена вниз.

Примечание. При направлении потока снизу вверх фильтр будет задерживать инородные частицы, однако не способен их улавливать в накопительной части.

Необходимо предусмотреть свободное пространство при установке фильтра для снятия его сетки и обслуживания.

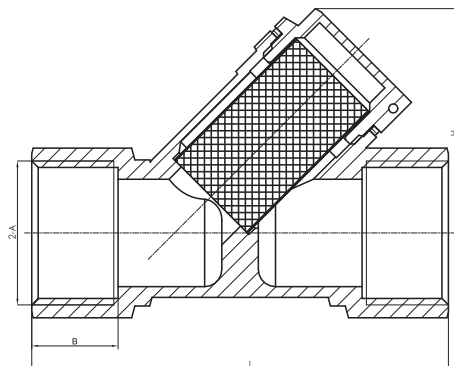


Номограмма потерь давления



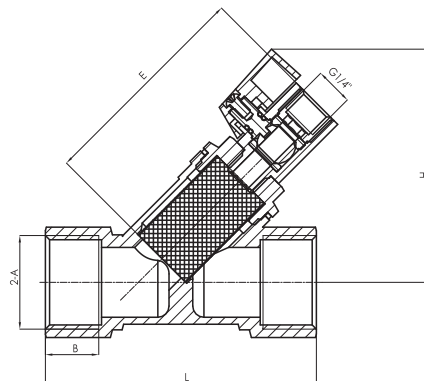
Габаритные и присоединительные размеры

FVR-R



| DN, мм | Размер присоединительной резьбы А, дюймы | Размеры, мм | | | Масса, кг |
|--------|--|-------------|-----|------|-----------|
| | | В | Л | Н | |
| 15 | 1/2 | 15 | 67 | 43,9 | 0,180 |
| 20 | 3/4 | 16,3 | 81 | 50 | 0,294 |
| 25 | 1 | 19,1 | 97 | 52 | 0,460 |
| 32 | 1 1/4 | 21,4 | 104 | 65 | 0,660 |
| 40 | 1 1/2 | 22 | 118 | 75,1 | 1,021 |
| 50 | 2 | 26,3 | 145 | 90,1 | 1,606 |

FVR-DR



| DN, мм | Размер присоединительной резьбы А, дюймы | Размеры, мм | | | | Масса, кг |
|--------|--|-------------|-----|-------|-------|-----------|
| | | В | Л | Н | Е | |
| 15 | 1/2 | 15 | 67 | 75,7 | 72 | 0,278 |
| 20 | 3/4 | 16,3 | 81 | 81,3 | 78,5 | 0,391 |
| 25 | 1 | 19,1 | 97 | 83,5 | 78,5 | 0,557 |
| 32 | 1 1/4 | 21,4 | 104 | 92,7 | 91,5 | 0,746 |
| 40 | 1 1/2 | 22 | 118 | 101,8 | 99,4 | 1,114 |
| 50 | 2 | 26,3 | 145 | 114 | 115,5 | 1,710 |

Центральный офис • Компания «Ридан»

Россия, 143581 Московская обл., г. Истра, дер. Лешково, 217.

Телефоны: +7 (495) 792-57-57 (Москва), +8 (800) 700 888 5 (регионы) • E-mail he@ridan.ru • ridan.ru

Компания «Ридан» не несет ответственности за опечатки в каталогах, брошюрах и других изданиях, а также оставляет за собой право на модернизацию своей продукции без предварительного оповещения. Это относится также к уже заказанным изделиям при условии, что такие изменения не повлекут за собой последующих корректировок уже согласованных спецификаций. Все торговые марки упомянутые в этом издании являются собственностью соответствующих компаний. «Ридан», логотип «Ридан» являются торговыми марками компании «Ридан». Все права защищены.

Фильтр сетчатый FVS-R из нержавеющей стали с пробкой

Описание и область применения



Фильтры сетчатые предназначены для установки перед балансировочными клапанами, регулирующей арматурой, расходомерами, насосами и другими устройствами с повышенными требованиями к чистоте проходящей через них воды в системах отопления, теплоснабжения, технического горячего и холодного водоснабжения, а также для механической очистки рабочей среды от грязи, ржавчины, стружки и т. д.

По сравнению с латунными фильтрами фильтры из нержавеющей стали имеют более

широкий диапазон рабочих температур и более высокое рабочее давление и могут использоваться для большого спектра технологических сред, не агрессивных по отношению к конструкционным материалам фильтров.

Основные характеристики

Номинальные диаметры: DN = 8–50 мм.

Номинальное давление: PN = 40 бар.

Рабочие среды: ХВС, ГВС, вода отопительная, гликолевые растворы до 50 %.

Температура рабочей среды: от –25 до +180 °С.

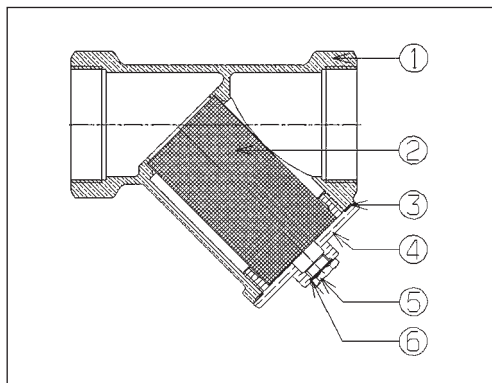
Присоединение к трубопроводу: резьба трубная цилиндрическая G (BSP) согласно ISO 228-1 (соответствует ГОСТ 6357-81).

Размер ячейки сетчатого элемента: 1 мм.

Номенклатура и кодовые номера для оформления заказа

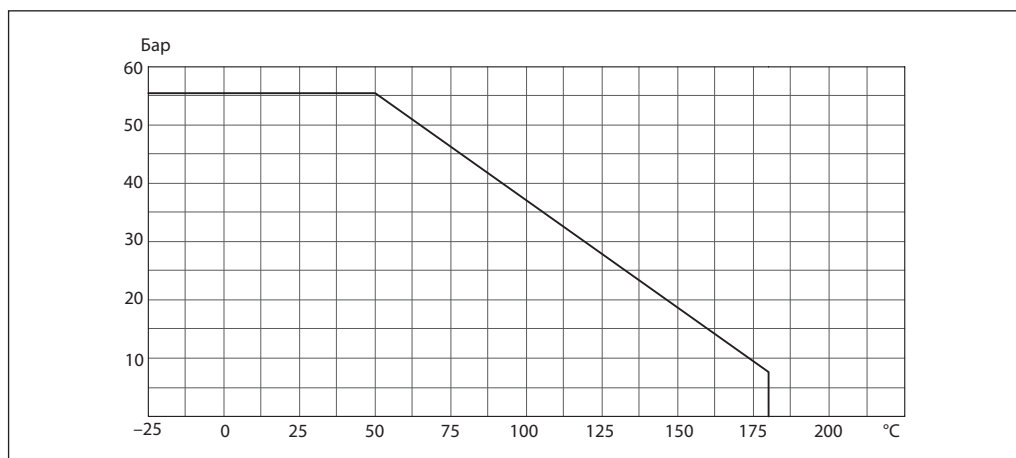
| DN, мм | Размер присоединительной резьбы G, дюймы | PN, бар | Температура перемещаемой среды, °С | | Условная пропускная способность K_{vs} , м³/ч | Кодовый номер |
|--------|--|---------|------------------------------------|--------------------|---|------------------|
| | | | T _{мин.} | T _{макс.} | | |
| 8 | ¼ | 40 | –25 | 180 | 0,5 | 082X4310R |
| 10 | ⅜ | | | | 0,65 | 082X4311R |
| 15 | ½ | | | | 1,03 | 082X4312R |
| 20 | ¾ | | | | 5,3 | 082X4313R |
| 25 | 1 | | | | 8,7 | 082X4314R |
| 32 | 1¼ | | | | 13,3 | 082X4315R |
| 40 | 1½ | | | | 19,34 | 082X4316R |
| 50 | 2 | | | | 30,21 | 082X4317R |

Устройство и материалы



| № | Деталь | Материал |
|---|------------------------------------|------------------------------|
| 1 | Корпус | Нерж. сталь ASTM A351 GrCF8M |
| 2 | Фильтрующий элемент | Нерж. сталь AISI 316 |
| 3 | Прокладка | PTFE (тефлон) |
| 4 | Крышка | Нерж. сталь ASTM A351 GrCF8M |
| 5 | Спускное устройство, в виде пробки | Нерж. сталь AISI 316 |
| 6 | Прокладка | PTFE (тефлон) |

Рабочая зона



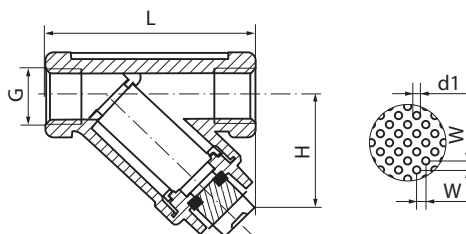
Монтаж и эксплуатация

Все сетчатые фильтры должны устанавливаться на трубопроводах так, чтобы направление стрелки на их корпусе совпадало с направлением движения воды, а сливное устройство отверстия в крышке или сливной кран были обращены вниз.

Рабочая среда проходит через ячейки фильтра и очищается от механических взвесей. Конструкция фильтра и порядок его установки предполагают заполнение отстойника фильтра механическими взвесями.

Частота слива взвесей и прочистки фильтрующего элемента (сетки) определяется из условий эксплуатации фильтра. Фильтр необходимо очистить, если потери давления на клапане заметно больше расчетных исходя из известных значений расхода и указанных выше значений условной пропускной способности K_{vs} для каждого DN.

Габаритные и присоединительные размеры



| DN, мм | Присоединительная резьба G, дюймы | Размеры, мм | | | Масса, кг |
|--------|-----------------------------------|-------------|----|------------------|-----------|
| | | L | H | Размер ячейки d1 | |
| 8 | 1/4 | 64 | 43 | 1 | 0,20 |
| 10 | 3/8 | 64 | 43 | | 0,20 |
| 15 | 1/2 | 64 | 45 | | 0,21 |
| 20 | 3/4 | 80 | 52 | | 0,34 |
| 25 | 1 | 90 | 68 | | 0,59 |
| 32 | 1 1/4 | 106 | 70 | | 0,80 |
| 40 | 1 1/2 | 119 | 80 | | 1,06 |
| 50 | 2 | 140 | 98 | | 1,61 |

Центральный офис • Компания «Ридан»

Россия, 143581 Московская обл., г. Истра, дер. Лешково, 217.

Телефоны: +7 (495) 792-57-57 (Москва), +8 (800) 700 888 5 (регионы) • E-mail he@ridan.ru • ridan.ru

Компания «Ридан» не несет ответственности за опечатки в каталогах, брошюрах и других изданиях, а также оставляет за собой право на модернизацию своей продукции без предварительного оповещения. Это относится также к уже заказанным изделиям при условии, что такие изменения не повлекут за собой последующих корректировок уже согласованных спецификаций. Все торговые марки упомянутые в этом издании являются собственностью соответствующих компаний. «Ридан», логотип «Ридан» являются торговыми марками компании «Ридан». Все права защищены.

Клапан редукционный Ридан 7biz

Описание и область применения



Клапаны редукционные Ридан 7biz являются регуляторами давления прямого действия «после себя» и предназначены для снижения и поддержания сниженного давления за клапаном.

Клапаны могут применяться в трубопроводных системах в пределах параметров перемещаемой среды (воды), указанных в технических описаниях клапанов, например, на входе в квартиры жилых домов холодной и горячей воды или на подпитке систем отопления.

Материалы частей, соприкасающиеся с рабочей средой: латунь CW617N, нержавеющая сталь 304, EPDM.

При отсутствии водоразбора клапан закрывается герметично за счет использования уплотнения из эластомера, не позволяя давлению после клапана увеличиться.

В клапане предусмотрено использование встроенного фильтра — сетки из нержавеющей стали.

Фильтр обеспечивает чистоту уплотнительных поверхностей и герметичное перекрытие клапана, а также предотвращает преждевременное засорение и выход из строя уплотнений клапана, увеличивает срок службы и межремонтный интервал.

В корпусе клапанов имеется резьбовое отверстие G $\frac{1}{4}$ ”, которое связано с выходной полостью корпуса для присоединения манометра (манометр в комплект поставки не входит).

Расчетный срок службы клапанов 10 лет.

Основные характеристики

Рабочая среда: вода, в том числе для ХВС и ГВС.

Номинальное давление: PN16.

Диапазон рабочих температур: 0–80 °С.

Сниженное настроечное давление после клапана: 1–6 бар.

Номенклатура и кодовые номера для оформления заказа

Клапан редукционный Ридан 7biz

| DN | Размер присоединительной резьбы G, дюймы | Пропускная способность K_{vs} , м ³ /ч | Кодовый номер |
|----|--|---|------------------|
| 15 | $\frac{1}{2}$ | 1,8 | 082X4140R |
| 20 | $\frac{3}{4}$ | 2,2 | 082X4141R |
| 25 | 1 | 2,4 | 082X4142R |
| 32 | 1 $\frac{1}{4}$ | - | 082X4143R |
| 40 | 1 $\frac{1}{2}$ | - | 082X4144R |
| 50 | 2 | - | 082X4145R |

Принцип действия
 (на примере DN15–25)

Рабочая среда с избыточным давлением подается в левый патрубок клапана (здесь и далее см. рисунок ниже). Давление рабочей среды проходит через сетку фильтра (7), воздействуя снизу на чувствительный элемент – мембрану (3), связанную штоком (1) с регулирующим затвором с уплотнением (11, 9).

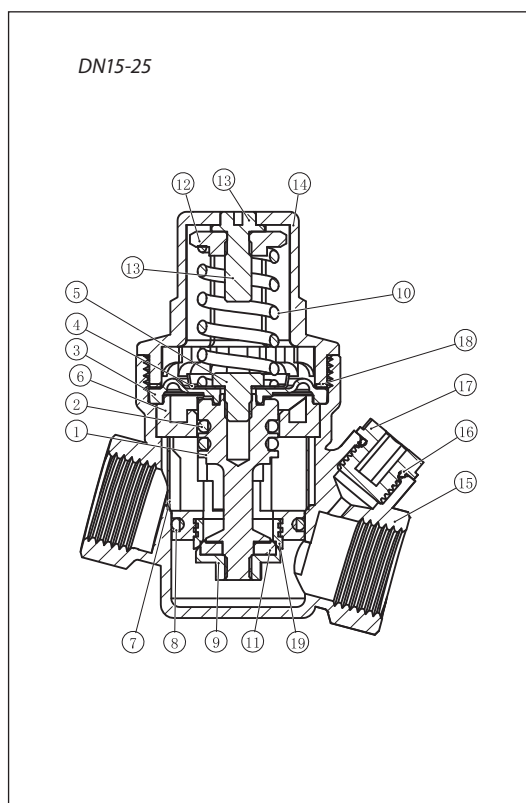
Требуемое сниженное давление устанавливается путем изменения силы сжатия пружины (10) с помощью вращения винта (13).

Если сниженное результирующее давление ниже, чем установленное пружинной, то пружина, воздействуя на мембрану, приоткрывает

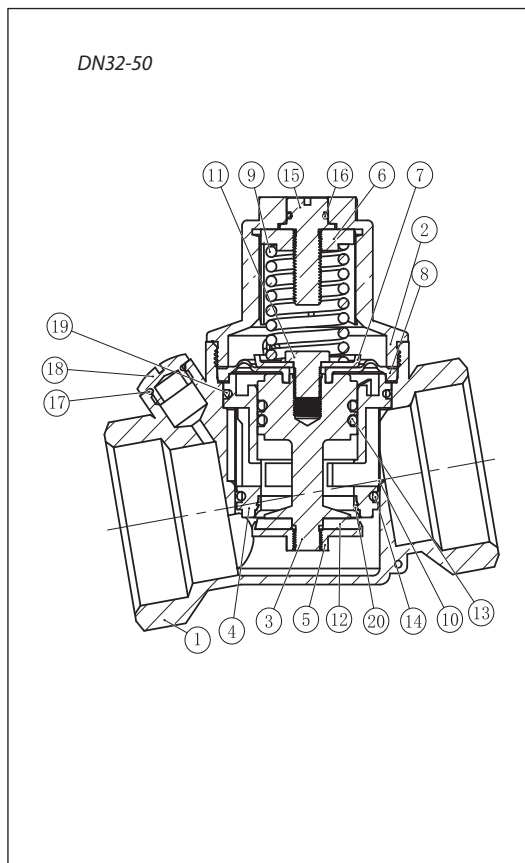
соединенный с ней регулирующий затвор, снижая гидравлическое сопротивление клапана и увеличивая давление после клапана.

Если давление выше, чем установленное пружинной, то происходит обратный процесс: клапан закрывается, снижая давление после себя.

При равенстве результирующего сниженного давления настроенному клапан находится в равновесном положении, обеспечивая потребителя водой с требуемым сниженным давлением.

Устройство и материалы


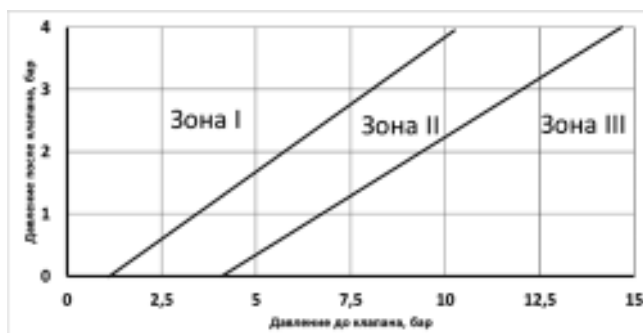
| Поз. | Наименование | Материал |
|------|-----------------------|-------------------|
| 1 | Шток | Латунь CW602N |
| 2 | Уплотнение штока | EPDM |
| 3 | Мембрана | EPDM |
| 4 | Прижимная тарелка | Нерж. сталь SS304 |
| 5 | Винт | Нерж. сталь SS304 |
| 6 | Корпус картриджа | ПОМ |
| 7 | Сетка | Нерж. сталь SS304 |
| 8 | Уплотнительное кольцо | EPDM |
| 9 | Гайка | Латунь CW602N |
| 10 | Пружина | Нерж. сталь SS304 |
| 11 | Прокладка | EPDM |
| 12 | Гайка | Латунь CW617N |
| 13 | Винт | Нрб57-3 |
| 14 | Крышка клапана | Пластик PA66 |
| 15 | Корпус | Латунь CW602N |
| 16 | Уплотнение | EPDM |
| 17 | Крышка под манометр | PA66 |
| 18 | Прокладка | Нерж. сталь SS304 |
| 19 | Упрочненное седло | Нерж. сталь SS304 |

Устройство и материалы
 (продолжение)


| Поз. | Наименование | Материал |
|------|-----------------------|-------------------|
| 1 | Корпус | Латунь CW602N |
| 2 | Крышка клапана | Пластик PA66 |
| 3 | Шток | Латунь CW602N |
| 4 | Корпус картриджа | POM |
| 5 | Гайка | Латунь CW602N |
| 6 | Гайка | Нpb57-3 |
| 7 | Прижимная тарелка | Нерж. Сталь SS304 |
| 8 | Мембрана | EPDM |
| 9 | Пружина | Нерж Сталь SS304 |
| 10 | Сетка | Нерж Сталь SS304 |
| 11 | Винт | Нерж Сталь SS304 |
| 12 | Прокладка | EPDM |
| 13 | Уплотнительное кольцо | EPDM |
| 14 | Уплотнение | EPDM |
| 15 | Винт | Латунь CW617N |
| 16 | Прокладка | EPDM |
| 17 | Уплотнительное кольцо | EPDM |
| 18 | Крышка под манометр | Латунь CW602N |
| 19 | Уплотнение | EPDM |
| 20 | Упрочненное седло | Нерж. Сталь SS304 |

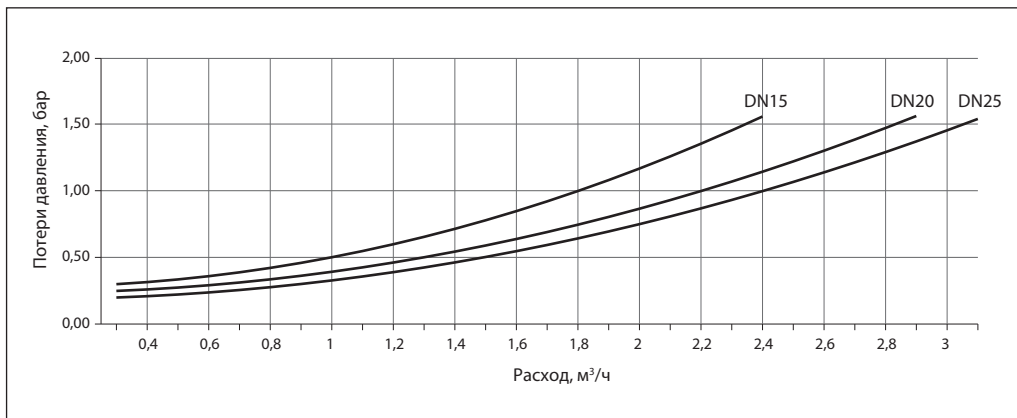
Кавитация

При слишком большом перепаде давления на клапане может возникнуть явление кавитации, ведущее к повышенному износу клапана, раннему его выходу из строя, повышенным шумам и вибрации при эксплуатации. С целью избежания работы в кавитационных режимах следует проверять применимость клапанов, определять количество устанавливаемых клапанов в соответствии с графиком кавитации.

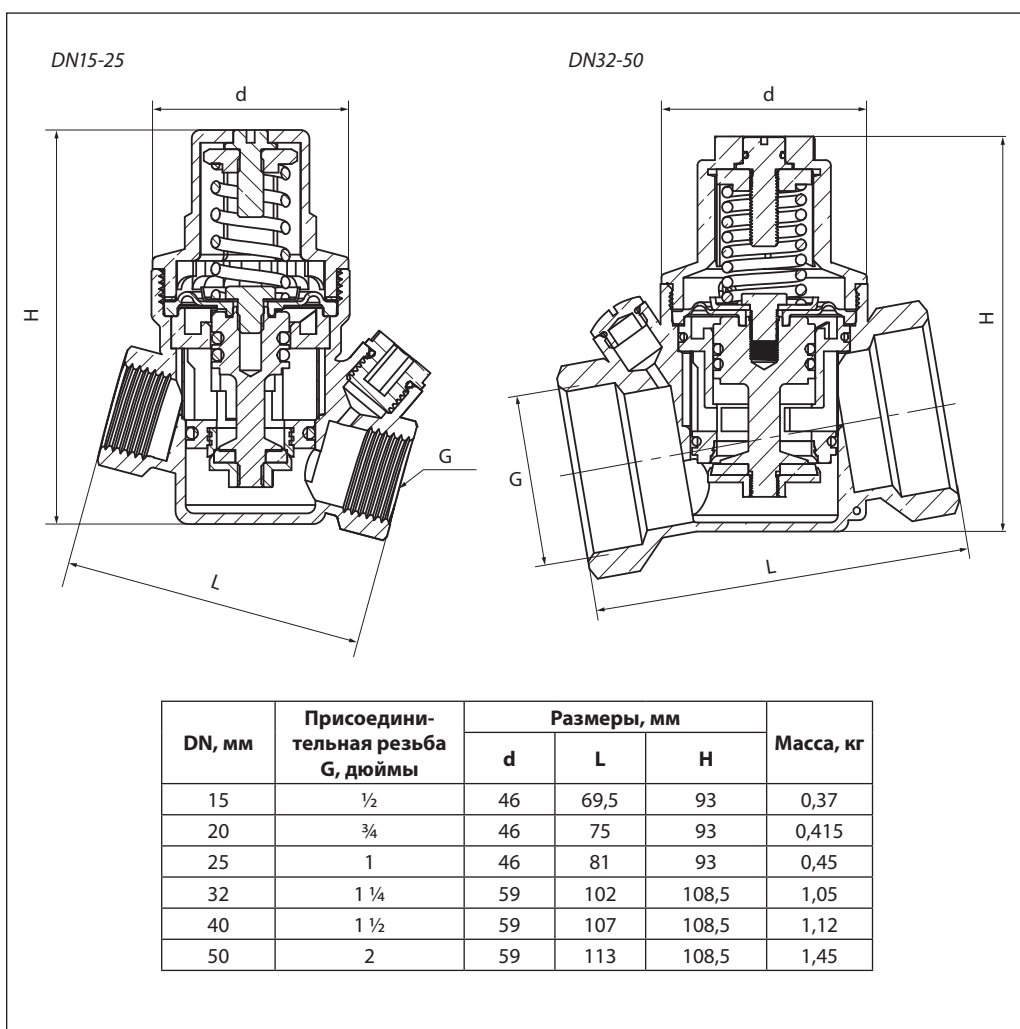


Зона I – работа в штатном режиме.
Зона II – переходный режим – возможны процессы кавитации, повышенный шум. Работа клапана в данной зоне возможна, но не рекомендуется.
Зона III – режим кавитации. Работа клапана не допускается.

Зависимость потерь давления от расхода через клапан



Габаритные и присоединительные размеры



Центральный офис • Компания «Ридан»

Россия, 143581 Московская обл., г. Истра, дер. Лешково, 217.

Телефоны: +7 (495) 792-57-57 (Москва), +8 (800) 700 888 5 (регионы) • E-mail he@ridan.ru • ridan.ru

Компания «Ридан» не несет ответственности за опечатки в каталогах, брошюрах и других изданиях, а также оставляет за собой право на модернизацию своей продукции без предварительного оповещения. Это относится также к уже заказанным изделиям при условии, что такие изменения не повлекут за собой последующих корректировок уже согласованных спецификаций. Все торговые марки упомянутые в этом издании являются собственностью соответствующих компаний. «Ридан», логотип «Ридан» являются торговыми марками компании «Ридан». Все права защищены.

Гидравлические регуляторы

Общее описание

Гидравлические регуляторы предназначены для управления и поддержания давления и/или расхода за счет энергии рабочей среды.

Регуляторы состоят из 2 основных частей:

- Главная арматура регулятора имеет одинаковую конструкцию для всех применений,
- Импульсная арматура, отличается конструкцией для каждого варианта применения.

Преимущества регуляторов давления и выгоды для потребителя

- Большинство регуляторов являются независимыми от электропитания, что значительно повышает надежность управления системами.
- Широкий спектр выпускаемых регуляторов позволяет найти решение практически для любой задачи управления гидравлическими системами.
- Каждый регулятор собирается, настраивается и тестируется в заводских условиях в соответствии с требуемыми потребителем параметрами, указанными при заказе, что гарантирует соответствие клапана заявленным параметрам.
- Все модификации регуляторов выпускаются на базе единой регулирующей арматуры, что снижает количество необходимых запасных частей для обслуживания и ремонта клапанов.
- Устойчивость конструкции и материалов к высокому давлению — 16, 25 бар при температуре до 80 °С увеличивает диапазон применения, а также надежность регуляторов при применении в системах холодного водоснабжения.

Основные типы регуляторов

Регулятор давления «после себя» — уменьшает и поддерживает постоянное пониженное давление «после себя» независимо от изменения давления до регулятора и водоразбора после него.

Регулятор давления «до себя» — поддерживает заданное давление «до себя», независимо от водоразбора после регулятора.

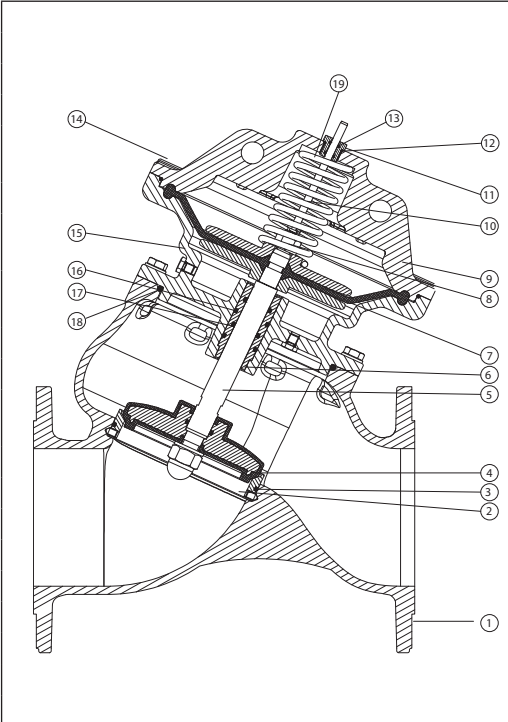
Существуют другие исполнения регуляторов, использующие варианты управляющих контуров:

- Регулятор уровня с поплавковым клапаном — поддерживает заданный уровень в накопительном резервуаре и предотвращает его переполнение посредством поплавкового клапана.
- Регулятор уровня в резервуаре — поддерживает заданный уровень в накопительном резервуаре и предотвращает его переполнение посредством клапана, работающего по давлению столба воды в резервуаре.
- Регулятор расхода — ограничивает максимальный расход независимо от изменений давлений до и после него.
- Регулятор перепада давления на себе, насосе или на заданном участке сети.
- Предохранительная арматура — защищает трубопровод от чрезмерного возрастания давления воды в нем, сбрасывая воду через сбросной трубопровод и оставаясь в открытом состоянии пока значение давления в защищаемом трубопроводе выше значения давления, заданного на клапане.
- Предохранительная арматура защиты от гидравлических ударов — защищает насосные станции от гидроударов, вызванных пуском, остановкой насосов, авариями в электроснабжении насосных станций.

Информация по перечисленному оборудованию предоставляется по индивидуальному запросу.

Регуляторы. Главная арматура

Устройство и материалы



| Поз. | Наименование | Материал |
|------|---------------------|------------------------------|
| 1 | Корпус | Высокопрочный чугун |
| 2 | Седло | Коррозионностойкая сталь |
| 3 | Уплотнение | Нитрил |
| 4 | Затвор | Серый чугун с покрытием EPDM |
| 5 | Шток | Коррозионностойкая сталь |
| 6 | Сальниковая втулка | Бронза |
| 7 | Мембрана | EPDM, армированный нейлоном |
| 8 | Гайка | Коррозионностойкая сталь |
| 9 | Крышка камеры | Высокопрочный чугун |
| 10 | Индикатор положений | Коррозионностойкая сталь |
| 11 | Втулка | Латунь |
| 12 | Уплотнение | Нитрил |
| 13 | Уплотнение | Нитрил |
| 14 | Болт крышки | Коррозионностойкая сталь |
| 15 | Корпус камеры | Высокопрочный чугун |
| 16 | Уплотнение | Нитрил |
| 17 | Уплотнение | Нитрил |
| 18 | Уплотнение | Нитрил |
| 19 | Пружина | Коррозионностойкая сталь |

Подбор диаметра регулятора

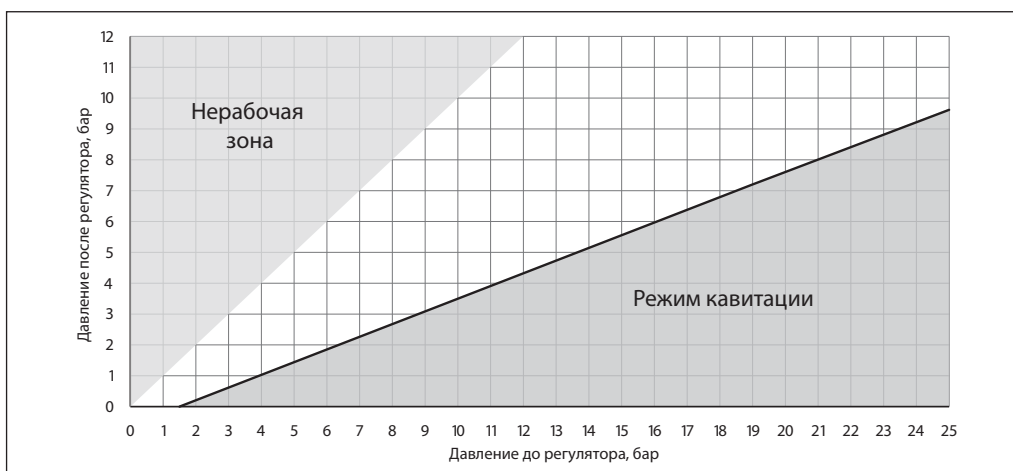
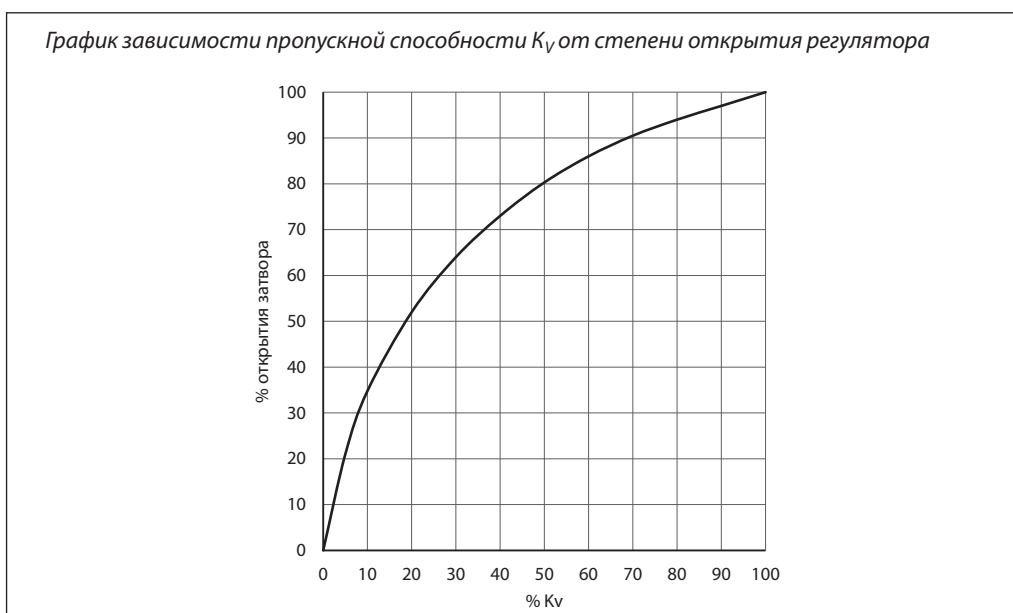
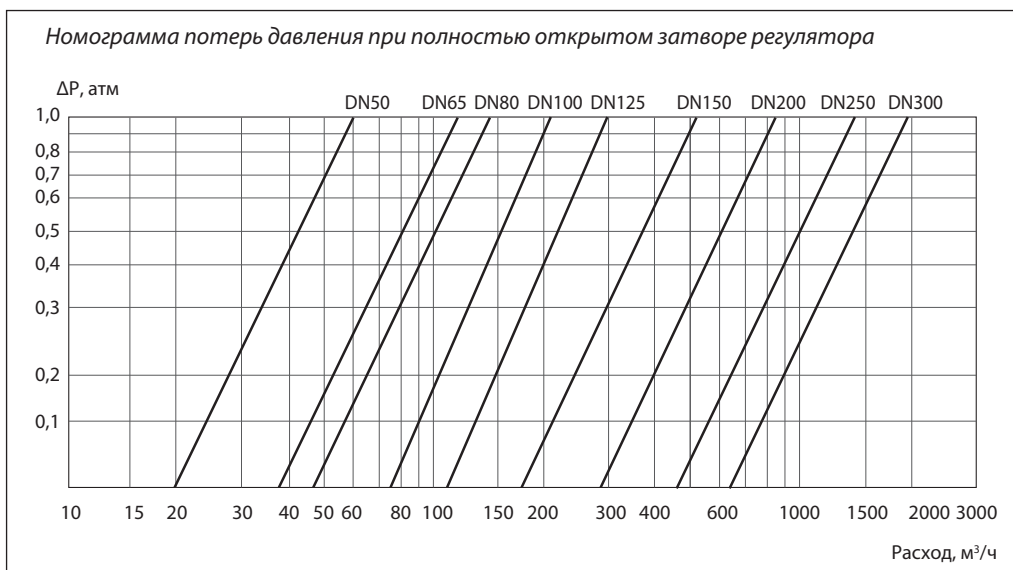
| DN, мм | Минимальный расход ¹⁾ | Максимальный расход | Kv |
|--------|----------------------------------|---------------------|------|
| | м ³ /ч | | |
| 50 | 0,5 | 45 | 65 |
| 65 | 0,5 | 50 | 130 |
| 80 | 2 | 90 | 140 |
| 100 | 10 | 150 | 210 |
| 125 | 12 | 220 | 350 |
| 150 | 15 | 320 | 510 |
| 200 | 40 | 550 | 850 |
| 250 | 80 | 950 | 1300 |
| 300 | 100 | 1200 | 1980 |

¹⁾ Значение расхода в продолжительном режиме, ниже которого работа регулятора может быть нестабильной, при этом регулятор будет выполнять свою основную функцию. Рекомендуется применить регулятор меньшего размера, при условии его применимости на максимальном расходе.

При подборе регуляторов необходимо учитывать диапазон изменения расхода и соотношение давлений во избежание кавитации и повышенного износа частей регулятора. Возможно, потребуется установка нескольких регуляторов.

Для определения потерь напора в регуляторе следует воспользоваться значениями Kv или приведенной ниже номограммой.

Подбор диаметра регулятора (продолжение)

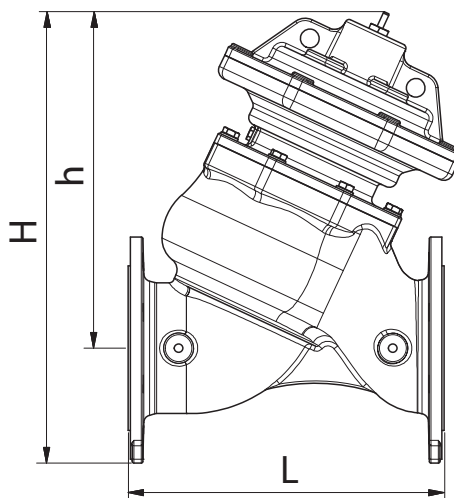


Подбор регулятора с учетом кавитации

Слишком большая разность давления и слишком низкое давление после регулятора могут стать причиной повреждения его основных частей вследствие кавитации.

Для определения режима работы регулятора следует воспользоваться графиком. Если режим работы находится в кавитационной зоне, необходимо уменьшить разность давлений, установив последовательно несколько регуляторов.

Габаритные и присоединительные размеры



| DN | L, мм | H, мм | h, мм | Ширина В (перпендикулярно плоскости эскиза), мм |
|-----|-------|-------|-------|---|
| 50 | 203 | 340 | 250 | 162 |
| 65 | 216 | 350 | 250 | 180 |
| 80 | 254 | 365 | 260 | 200 |
| 100 | 305 | 430 | 310 | 230 |
| 125 | 356 | 450 | 320 | 230 |
| 150 | 406 | 580 | 430 | 280 |
| 200 | 521 | 620 | 450 | 380 |
| 250 | 635 | 780 | 580 | 460 |
| 300 | 749 | 830 | 605 | 520 |

Обслуживание регуляторов

Каждые 6 или 12 месяцев, в зависимости от качества воды, проводится профилактическое обслуживание регуляторов:

- Промыть верхнюю камеру управления через индикатор положения.
- Провести несколько циклов открыть/закрыть шаровых кранов импульсной арматуры.
- Очистить фильтр импульсной арматуры и фильтр, установленный на основной линии.
- Проверить работу регулятора.

Каждые 5 лет проводится общее обслуживание:

- Разборка
- Очистка главной и импульсной арматуры.
- Профилактическая замена прокладок и уплотнений (пожалуйста консультируйтесь с нами).
- Повторная сборка и испытания.

Регуляторы поставляются собранными, настроенными и испытанными в заводских условиях согласно заявленным параметрам.

Центральный офис • Компания «Ридан»

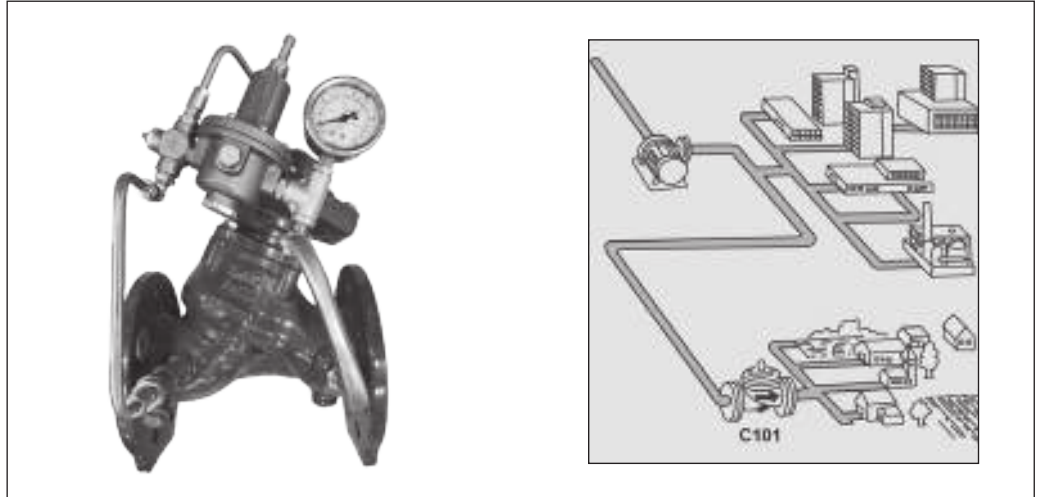
Россия, 143581 Московская обл., г. Истра, дер. Лешково, 217.

Телефоны: +7 (495) 792-57-57 (Москва), +8 (800) 700 888 5 (регионы) • E-mail he@ridan.ru • ridan.ru

Компания «Ридан» не несет ответственности за опечатки в каталогах, брошюрах и других изданиях, а также оставляет за собой право на модернизацию своей продукции без предварительного оповещения. Это относится также к уже заказанным изделиям при условии, что такие изменения не повлекут за собой последующих корректировок уже согласованных спецификаций. Все торговые марки упомянутые в этом издании являются собственностью соответствующих компаний. «Ридан», логотип «Ридан» являются торговыми марками компании «Ридан». Все права защищены.

Регулятор давления «после себя» С101-Р

Описание и область применения



Регулятор давления С101-Р уменьшает и поддерживает постоянное пониженное давление «после себя» независимо от изменения давления до регулятора и водоразбора после него.

- Применение регулятора С101-Р позволяет:
- стабилизировать гидравлический режим сети водоснабжения,
 - снизить расходы на ремонтно-восстановительные работы за счет уменьшения числа прорывов в сети,
 - уменьшить потери воды,
 - сократить расход воды за счет оптимизации режима работы сети,
 - снизить нагрузку на насосное оборудование.

Применение

- Насосные станции.
- Распределение воды.

Основные характеристики

Рабочая среда: чистая вода.

Максимальная температура: 80 °С.

Минимальное давление в системе с регулятором: 1 бар.

Диапазон настроек: от 1 до 8 бар.

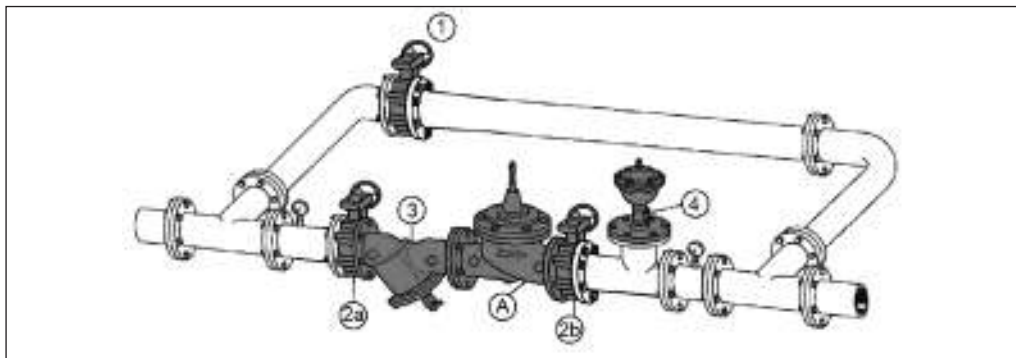
Не допускать замерзания воды в регуляторе и в его импульсной арматуре.

Установка

Регулятор может быть установлен как на горизонтальном, так и на вертикальном трубопроводе. На горизонтальном трубопроводе

крышка регулятора должна располагаться в верхнем положении.

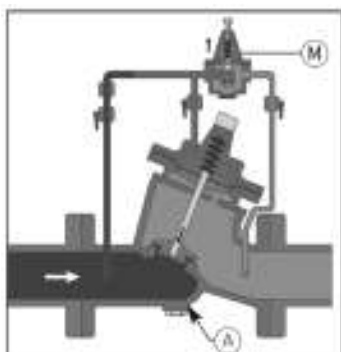
Пример установки регулятора давления «после себя» С101-Р



| | |
|--------|---|
| A | Регулятор давления «после себя» |
| 1 | Запорная арматура байпасного трубопровода |
| 2a, 2b | Запорная арматура основного трубопровода |
| 3 | Фильтр |
| 4 | Автоматический воздухоотводчик |

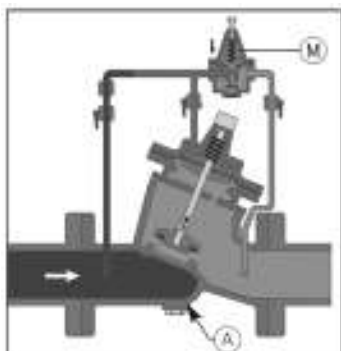
Рекомендуется установить сетчатый фильтр перед регулятором, а за ним — автоматический воздушный клапан одинарного действия.

Принцип работы



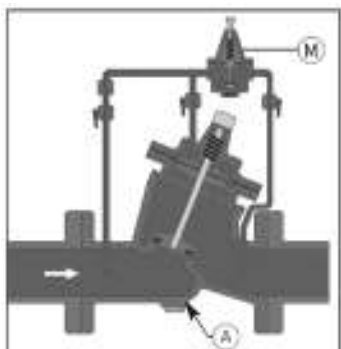
Закрытие

При отсутствии водоразбора клапан М закрывается. При этом камера управления регулятора А наполняется водой, который закрывается, повторяя движения клапана М.



Открытие

При водоразборе клапан импульсной арматуры открывается. При этом вода из верхней камеры (камеры управления) регулятора А выходит, и регулятор А также открывается, повторяя движения клапана М.



Регулирование

Изменение водоразбора влечет за собой изменение давления после регулятора. Соответственно, изменяется давление на выходе и под мембраной клапана М. Следовательно, изменяется сила, противодействующая упругости пружины клапана М.


Затвор клапана М движется в сторону действия большей силы до тех пор, пока силы не уравниваются. (Это произойдет, когда давление на выходе регулятора будет соответствовать необходимому (установленному) давлению.)

Затвор клапана М при этом может занимать любое промежуточное положение, равно как и затвор регулятора (который повторяет движения затвора клапана импульсной арматуры), — происходит регулирование.

Устройство и материалы

| | | | |
|---|-------------|--|------------------------------|
|  | Поз. | Наименование | Материал |
| | A | Регулятор | Высокопрочный чугун |
| | B | Запорный кран | Никелированная латунь |
| | B1 | Запорный кран | Никелированная латунь |
| | C | Регулятор потока | Нержавеющая сталь/ латунь |
| | G | Управляющий клапан импульсной арматуры | Нержавеющая сталь |
| | M | Фильтр | Латунь |

Номенклатура и кодовые номера для заказа С101-R для установки на горизонтальный трубопровод

| Эскиз | DN, мм | PN, бар | K_{vs} , м ³ /ч | Мин. расход через клапан ¹⁾ , м ³ /ч | Макс. расход через клапан, м ³ /ч | Кодовый номер |
|--|--------|---------|------------------------------|--|--|------------------|
|  | 50 | 16 | 65 | 0,5 | 45 | 082X6100R |
| | 65 | | 130 | 0,5 | 50 | 082X6101R |
| | 80 | | 140 | 2 | 90 | 082X6102R |
| | 100 | | 210 | 10 | 150 | 082X6103R |
| | 125 | | 350 | 12 | 220 | 082X6104R |
| | 150 | | 510 | 15 | 320 | 082X6105R |
| | 200 | | 850 | 40 | 550 | 082X6106R |
| | 250 | | 1300 | 80 | 950 | 082X6107R |
| | 300 | 1980 | 100 | 1200 | 082X6108R | |
| | 50 | 25 | 65 | 0,5 | 45 | 082X6109R |
| | 65 | | 130 | 0,5 | 50 | 082X6110R |
| | 80 | | 140 | 2 | 90 | 082X6111R |
| | 100 | | 210 | 10 | 150 | 082X6112R |
| | 125 | | 350 | 12 | 220 | 082X6113R |
| | 150 | | 510 | 15 | 320 | 082X6114R |
| | 200 | | 850 | 40 | 550 | 082X6115R |
| 250 | 1300 | | 80 | 950 | 082X6116R | |
| 300 | 1980 | 100 | 1200 | 082X6117R | | |

1) Значение расхода в продолжительном режиме, ниже которого работа регулятора может быть нестабильной, при этом регулятор будет выполнять свою основную функцию. Рекомендуется применить регулятор меньшего размера, при условии его применимости на максимальном расходе

При отсутствии расхода регулятор герметично закрыт, сохраняя после себя заданное сниженное давление.

Коды даны для регуляторов для установки на горизонтальный трубопровод.

Центральный офис • Компания «Ридан»

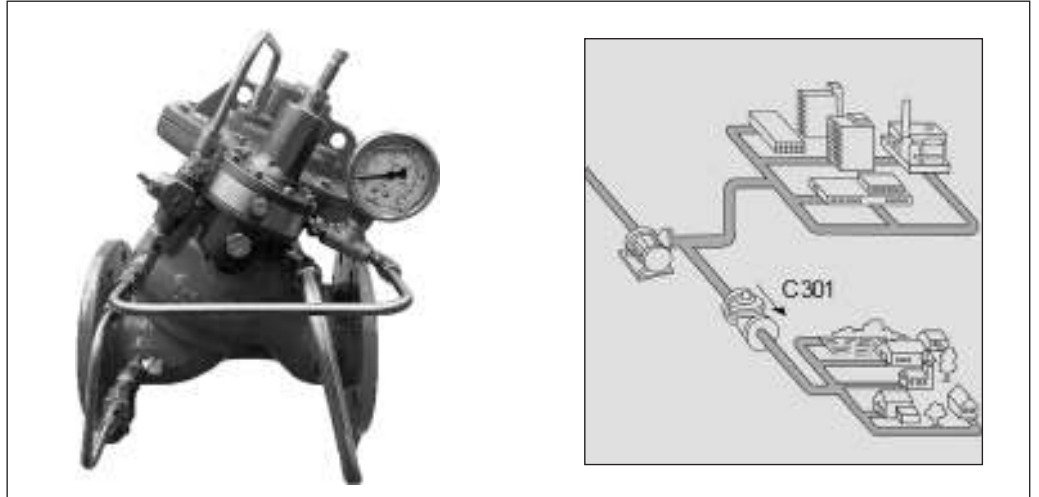
Россия, 143581 Московская обл., г. Истра, дер. Лешково, 217.

Телефоны: +7 (495) 792-57-57 (Москва), +8 (800) 700 888 5 (регионы) • E-mail he@ridan.ru • ridan.ru

Компания «Ридан» не несет ответственности за опечатки в каталогах, брошюрах и других изданиях, а также оставляет за собой право на модернизацию своей продукции без предварительного оповещения. Это относится также к уже заказанным изделиям при условии, что такие изменения не повлекут за собой последующих корректировок уже согласованных спецификаций. Все торговые марки упомянутые в этом издании являются собственностью соответствующих компаний. «Ридан», логотип «Ридан» являются торговыми марками компании «Ридан». Все права защищены.

Регулятор давления «до себя» С301-R

Описание и область применения



Регулятор давления С301-R предназначен для регулирования и поддержания давления «до себя» на постоянной установленной величине независимо от колебаний давления и расхода.

Применение регулятора С301-R позволяет:

- обеспечить стабильное требуемое давление в зоне до регулятора,
- стабилизировать гидравлический режим сети водоснабжения,
- снизить нагрузку на насосное оборудование и трубопроводы.

Применение

- Насосные станции.
- Распределение воды.

Основные характеристики

Рабочая среда: чистая вода.

Максимальная температура: 80 °С.

Минимальное давление в системе с регулятором: 1 бар.

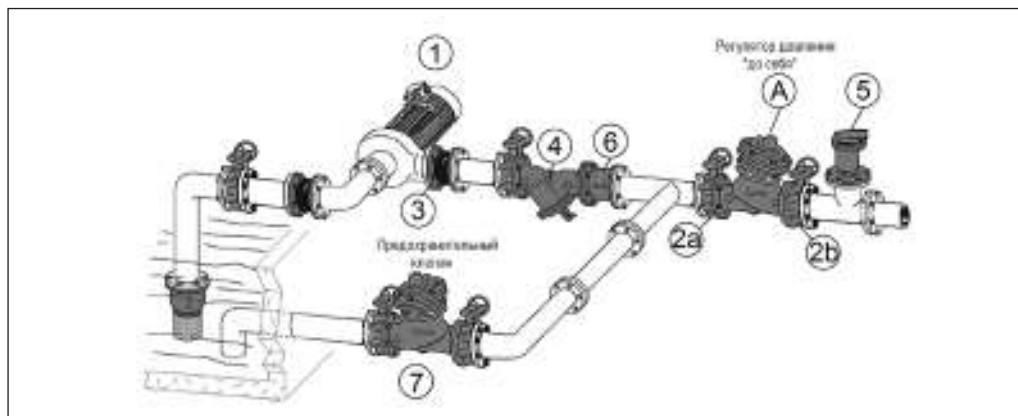
Не допускать замерзания воды в регуляторе и его импульсной арматуре!

Установка

Регулятор может быть установлен как на горизонтальном, так и на вертикальном трубопроводе. На горизонтальном трубопроводе

крышка регулятора должна располагаться в верхнем положении.

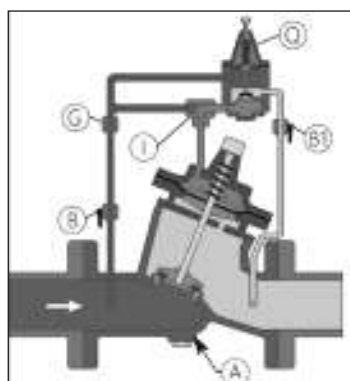
Пример установки регулятора «до себя»



| | |
|-----------|---|
| A | Регулятор давления |
| 1 | Насосный агрегат |
| 2a; 2б | Запорная арматура основного трубопровода |
| 3 | Гибкая вставка |
| 4 | Фильтр |
| 5 | Автоматический воздухоотводчик |
| 6 | Обратный клапан |
| 7 | Клапан для защиты системы от избыточного давления |

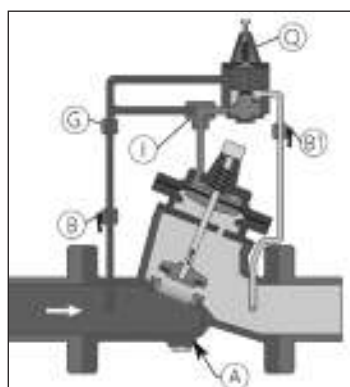
Рекомендуется установить сетчатый фильтр перед регулятором, а за ним — автоматический воздушный клапан одинарного действия.

Принцип работы



Закрытие

Когда давление до регулятора меньше настроенного, то клапан Q закрывается и давление в импульсной арматуре передает усилие на мембрану регулятора A. Объем над мембраной находится под давлением, регулятор закрывается




Открытие

При возрастании регулируемого давления свыше установленного значения клапан Q открывается, что приводит к уменьшению давления над мембраной регулятора A. Он открывается до тех пор, пока давление «до себя» не достигнет настроенного значения

Устройство и материалы

| Поз. | Наименование | Материал |
|------|--|------------------------------|
| A | Регулятор | Высокопрочный чугун |
| B | Запорный кран | Никелированная латунь |
| B1 | Запорный кран | Никелированная латунь |
| G | Фильтр | Латунь |
| I | Регулятор потока | Нержавеющая сталь/ латунь |
| Q | Управляющий клапан импульсной арматуры | Нержавеющая сталь |

Номенклатура и коды для заказа С301-R для установки на горизонтальный трубопровод

| Эскиз | DN, мм | PN, бар | K_{vs} , м ³ /ч | Мин. расход через клапан ¹⁾ , м ³ /ч | Макс. расход через клапан, м ³ /ч | Кодовый номер |
|--|--------|---------|------------------------------|--|--|------------------|
|  | 50 | 16 | 65 | 0,5 | 45 | 082X6140R |
| | 65 | | 130 | 0,5 | 50 | 082X6141R |
| | 80 | | 140 | 2 | 90 | 082X6142R |
| | 100 | | 210 | 10 | 150 | 082X6143R |
| | 125 | | 350 | 12 | 220 | 082X6144R |
| | 150 | | 510 | 15 | 320 | 082X6145R |
| | 200 | | 850 | 40 | 550 | 082X6146R |
| | 250 | | 1300 | 80 | 950 | 082X6147R |
| | 300 | 1980 | 100 | 1200 | 082X6148R | |
| | 50 | 25 | 65 | 0,5 | 45 | 082X6149R |
| | 65 | | 130 | 0,5 | 50 | 082X6150R |
| | 80 | | 140 | 2 | 90 | 082X6151R |
| | 100 | | 210 | 10 | 150 | 082X6152R |
| | 125 | | 350 | 12 | 220 | 082X6153R |
| 150 | 510 | | 15 | 320 | 082X6154R | |
| 200 | 850 | | 40 | 550 | 082X6155R | |
| 250 | 1300 | | 80 | 950 | 082X6156R | |
| 300 | 1980 | 100 | 1200 | 082X6157R | | |

1) Значение расхода в продолжительном режиме, ниже которого работа регулятора может быть нестабильной, при этом регулятор будет выполнять свою основную функцию. Рекомендуется применить регулятор меньшего размера, при условии его применимости на максимальном расходе

Коды даны для регуляторов для установки на горизонтальный трубопровод.

Центральный офис • Компания «Ридан»

Россия, 143581 Московская обл., г. Истра, дер. Лешково, 217.

Телефоны: +7 (495) 792-57-57 (Москва), +8 (800) 700 888 5 (регионы) • E-mail he@ridan.ru • ridan.ru

Компания «Ридан» не несет ответственности за опечатки в каталогах, брошюрах и других изданиях, а также оставляет за собой право на модернизацию своей продукции без предварительного оповещения. Это относится также к уже заказанным изделиям при условии, что такие изменения не повлекут за собой последующих корректировок уже согласованных спецификаций. Все торговые марки упомянутые в этом издании являются собственностью соответствующих компаний. «Ридан», логотип «Ридан» являются торговыми марками компании «Ридан». Все права защищены.

Автоматический воздухоотводчик Airvent-R с резьбовым присоединением

Описание и область применения



Автоматический воздухоотводчик предназначен для отведения воздушных скоплений из трубопроводов и воздухоотборников внутренних систем теплоснабжения зданий (систем отопления, теплоснабжения вентиляционных установок, кондиционеров, коллекторов и др.).

Типы Airvent-R

- С обратным клапаном.
- Без обратного клапана.

Основные характеристики

Рабочая температура: до 110 °С.

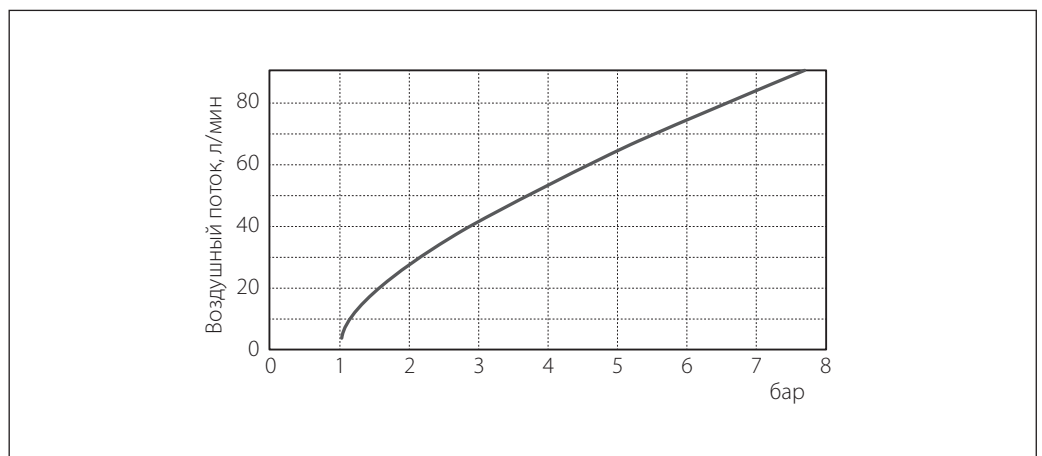
Рабочее давление: до 10 бар.

Рабочая среда: вода и гликолевые растворы до 40%.

Номенклатура и кодовые номера для оформления заказа

| Кодовый номер | Тип | DN проходного отверстия, мм | Размер присоединительной резьбы G, дюймы |
|---------------|-----------------------|-----------------------------|--|
| 065B8222R | С обратным клапаном | 10 | Обратный клапан 1/2 |
| 065B8223R | Без обратного клапана | 15 | 1/2 |

Производительность воздухоотводчика

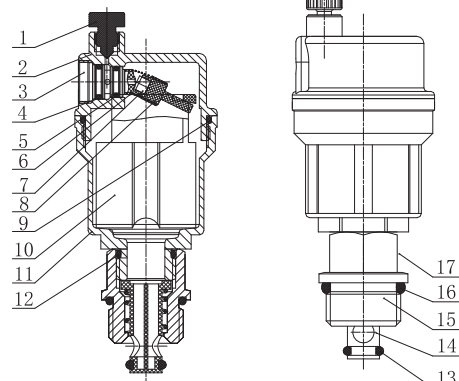


Устройство и материалы

При заполнении корпуса воздухоотводчика жидкостью поплавок поднимается вверх и через рычаг закрывает воздуховыпускное устройство. При накоплении достаточного количества

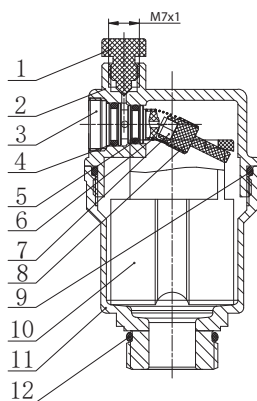
воздуха в корпусе (или при дренаже системы, когда вода начинает удаляться из трубопровода) поплавок опускается вниз и воздуховыпускное устройство открывается.

Автоматический воздухоотводчик Airvent-R с обратным клапаном



| № | Деталь | Материал |
|----|--------------------------|-------------------------------|
| 1 | Запорный винт | ПОМ |
| 2 | Верхняя крышка | ЛатуньCW617N |
| 3 | Резьбовая втулка | ПОМ |
| 4 | Уплотнительное кольцо | EPDM |
| 5 | Уплотнительное кольцо | EPDM |
| 6 | Пружина | Коррозионно-стойкая сталь 304 |
| 7 | Уплотнение | MVQ |
| 8 | Шток | ЛатуньCW617N |
| 9 | Уплотнительное кольцо | EPDM |
| 10 | Поплавок | Полипропилен |
| 11 | Корпус | ЛатуньCW617N |
| 12 | Уплотнение | EPDM |
| 13 | Уплотнительное кольцо | EPDM |
| 14 | Затвор обратного клапана | ЛатуньCW617N |
| 15 | Корпус обратный клапан | Сталь 302 |
| 16 | Уплотнение | EPDM |
| 17 | Пружина | Коррозионно-стойкая сталь 304 |

Автоматический воздухоотводчик Airvent-R без обратного клапана



| № | Деталь | Материал |
|----|-----------------------|-------------------------------|
| 1 | Запорный винт | ПОМ |
| 2 | Верхняя крышка | ЛатуньCW617N |
| 3 | Резьбовая втулка | ПОМ |
| 4 | Уплотнительное кольцо | EPDM |
| 5 | Уплотнительное кольцо | EPDM |
| 6 | Пружина | Коррозионно-стойкая сталь 304 |
| 7 | Уплотнение | MVQ |
| 8 | Шток | ЛатуньCW617N |
| 9 | Уплотнительное кольцо | EPDM |
| 10 | Поплавок | Полипропилен |
| 11 | Корпус | ЛатуньCW617N |
| 12 | Уплотнение | EPDM |

Техническое описание

Автоматический воздухоотводчик Airvent-R с резьбовым присоединением

Монтаж и эксплуатация

Автоматический воздухоотводчик должен устанавливаться в наивысшей точке трубопроводной системы или на воздухохранильнике в вертикальном положении.

Между воздухоотводчиком и трубопроводом (воздухохранильником) рекомендуется предусмотреть установку шарового запорного крана.

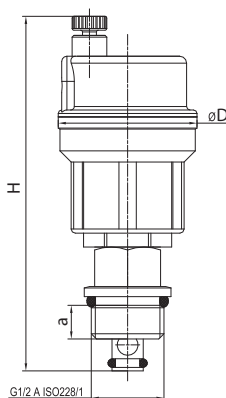
Монтаж воздухоотводчика следует осуществлять с использованием гаечного ключа и стандартных уплотнительных материалов.

Перед монтажом воздухоотводчика трубопроводная система должна быть промыта.

После установки воздухоотводчика необходимо отвернуть на пол-оборота предохранительный колпачок, расположенный на крышке устройства.

Габаритные и присоединительные размеры

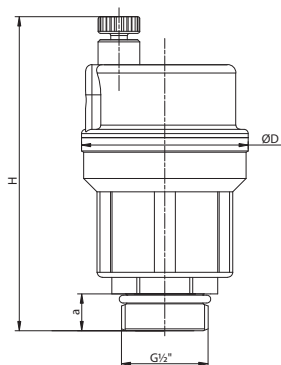
Автоматический воздухоотводчик Airvent-R с обратным клапаном



| DN, мм | Размеры, мм | | | Масса, кг |
|--------|-------------|----|----|-----------|
| | H | D | a | |
| 10 | 102 | 40 | 10 | 0,210 |

Присоединительная резьба воздухоотводчика соответствует стандарту ISO 228/1 (цилиндрическая резьба).

Автоматический воздухоотводчик Airvent-R без обратного клапана



| DN, мм | Размеры, мм | | | Масса, кг |
|--------|-------------|----|-----|-----------|
| | H | D | a | |
| 15 | 75,3 | 40 | 7,8 | 0,210 |

Присоединительная резьба воздухоотводчика соответствует стандарту ISO 228/1 (цилиндрическая резьба).

Центральный офис • Компания «Ридан»

Россия, 143581 Московская обл., г. Истра, дер. Лешково, 217.

Телефоны: +7 (495) 792-57-57 (Москва), +8 (800) 700 888 5 (регионы) • E-mail he@ridan.ru • ridan.ru

Компания «Ридан» не несет ответственности за опечатки в каталогах, брошюрах и других изданиях, а также оставляет за собой право на модернизацию своей продукции без предварительного оповещения. Это относится также к уже заказанным изделиям при условии, что такие изменения не повлекут за собой последующих корректировок уже согласованных спецификаций. Все торговые марки упомянутые в этом издании являются собственностью соответствующих компаний. «Ридан», логотип «Ридан» являются торговыми марками компании «Ридан». Все права защищены.

Осевые сильфонные компенсаторы Ридан из нержавеющей стали с патрубками из углеродистой стали

Описание и область применения



Осевые компенсаторы Ридан предназначены для компенсации температурных удлинений трубопроводов систем горячего водоснабжения, отопления, а также трубопроводов промышленных систем с жидкими средами, которые неагрессивны к конструкционным материалам компенсаторов.

Осевые компенсаторы Ридан устанавливаются на стояках и магистральных трубопроводах систем отопления, ГВС многоэтажных зданий.

Осевые компенсаторы состоят из многослойного сильфона (гофрированного цилиндра), выполненного из нержавеющей стали, и приваренных к нему патрубков, выполненных из углеродистой стали.

Все осевые компенсаторы Ридан оснащены внутренней гильзой, а также могут быть оснащены наружным кожухом для дополнительной защиты сильфона.

Основные характеристики

Номинальное рабочее давление: PN 16 бар.

Температура среды: -10...+95 °С.

Присоединение к трубопроводу: приварное

Число циклов срабатывания при полном осевом ходе: не менее 2 000 циклов.

Номенклатура и кодовые номера для оформления заказа

Осевой сильфонный компенсатор Ридан с патрубками под приварку, с внутренней гильзой и без наружного кожуха


| Эскиз | DN, мм | PN, бар | Максимальная темп. перемещаемой среды T _{макс} , °С | Осевой ход, мм | Монтажная длина, мм | Осевое усилие, Н/мм | Эффективная площадь сильфона, см ² | Кодовый номер |
|---|--------|---------|--|----------------|---------------------|---------------------|---|------------------|
|  | 15 | 16 | 95 | +12/-28 | 280 | 18 | 7,1 | 065H0040R |
| | 20 | | | | 280 | 18 | 7,1 | 065H0041R |
| | 25 | | | | 275 | 28 | 12,1 | 065H0042R |
| | 32 | | | | 310 | 36 | 16,4 | 065H0043R |
| | 40 | | | | 310 | 90 | 26,7 | 065H0044R |
| | 50 | | | | 310 | 90 | 26,7 | 065H0045R |
| | 65 | | | | 250 | 53 | 58,2 | 065H0046R |
| | 80 | | | | 255 | 79 | 78,5 | 065H0047R |
| | 100 | | | | 255 | 84 | 117,9 | 065H0048R |
| | 125 | | | | 255 | 137 | 168,6 | 082X9242R |
| | 150 | | | | 270 | 239 | 239,3 | 082X9243R |
| | 200 | | | | 260 | 226 | 441,5 | 082X9244R |
| | 250 | | | | 280 | 332 | 681,5 | 082X9245R |
| | 300 | | | | 270 | 378 | 945,4 | 082X9246R |

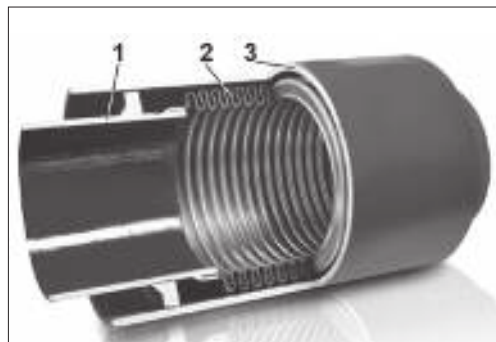
Техническое описание

Осевые сильфонные компенсаторы Ридан из нержавеющей стали с патрубками из углеродистой стали

Номенклатура и кодовые номера для оформления заказа (продолжение)

Осевой сильфонный компенсатор Ридан с патрубками под приварку, с внутренней гильзой и с наружным кожухом

| Эскиз | DN, мм | PN, бар | Максимальная темп. перемещаемой среды $T_{\text{max}}, ^\circ\text{C}$ | Осевой ход, мм | Монтажная длина, мм | Осевое усилие, Н/мм | Эффективная площадь сильфона, см ² | Кодовый номер |
|--|--------|---------|---|----------------|---------------------|---------------------|---|---------------|
|  | 15 | 16 | 95 | +15/-35 | 280 | 9 | 7,1 | 065H0019R |
| | 15 | | | +19/-45 | 365 | 12 | 7,1 | 065H0001R |
| | 20 | | | +15/-35 | 280 | 9 | 7,1 | 065H0021R |
| | 20 | | | +24/-56 | 450 | 9 | 7,1 | 065H0003R |
| | 25 | | | +12/-28 | 275 | 28 | 12,1 | 065H0022R |
| | 25 | | | +19/-45 | 358 | 21 | 12,1 | 065H0023R |
| | 32 | | | +12/-28 | 310 | 36 | 16,4 | 065H0024R |
| | 32 | | | +19/-45 | 400 | 27 | 16,4 | 065H0025R |
| | 40 | | | +11/-25 | 310 | 90 | 26,7 | 065H0026R |
| | 40 | | | +19/-45 | 400 | 90 | 26,7 | 065H0027R |
| | 50 | | | +12/-28 | 310 | 90 | 26,7 | 065H0028R |
| | 50 | | | +19/-45 | 400 | 60 | 26,7 | 065H0029R |
| | 65 | | | +12/-28 | 250 | 53 | 58,2 | 065H0030R |
| | 65 | | | +24/-56 | 360 | 29 | 58,2 | 065H0031R |
| | 80 | | | +12/-28 | 255 | 79 | 78,5 | 065H0014R |
| | 80 | | | +19/-45 | 330 | 50 | 78,5 | 065H0033R |
| | 100 | | | +15/-33 | 255 | 84 | 117,9 | 065H0016R |
| | 100 | | | +24/-56 | 340 | 52 | 117,9 | 065H0034R |
| | 125 | | | +15/-35 | 285 | 112 | 168,6 | 082X9247R |
| | 125 | | | +24/-56 | 375 | 73 | 168,6 | 082X9252R |
| | 150 | | | +15/-35 | 310 | 191 | 239,3 | 082X9248R |
| | 150 | | | +24/-56 | 415 | 119 | 239,3 | 082X9253R |
| | 200 | | | +15/-35 | 295 | 175 | 441,5 | 082X9249R |
| | 200 | | | +24/-56 | 385 | 113 | 441,5 | 082X9254R |
| | 250 | | | +15/-35 | 300 | 284 | 681,5 | 082X9250R |
| | 250 | | | +24/-56 | 395 | 181 | 681,5 | 082X9255R |
| | 300 | | | +15/-35 | 295 | 315 | 945,4 | 082X9251R |
| | 300 | | | +24/-56 | 400 | 189 | 945,4 | 082X9256R |

Устройство и материалы


| Поз. | Наименование | Материал |
|------|--------------|--|
| 1 | Патрубок | Сталь 1.0038 |
| 2 | Сильфон | Коррозионностойкая сталь 1.4541/1.4404 |
| 3 | Кожух | Алюминий или углеродистая сталь |

Выбор компенсатора

Компенсаторы выбираются в соответствии с диаметром трубопровода, на который они устанавливаются. Их количество (или расстояние между неподвижными опорами) определяется в зависимости от расчетного удлинения трубопровода и компенсирующей способности на сжатие, если компенсатор предварительно не растянут при монтаже.

В здании до 4-го этажа установка сильфонного компенсатора не требуется — тепловое расширение нивелируется за счет самокомпенсации.

Компенсация удлинения трубопровода для трех последних этажей не требуется ввиду малой длины участка.

Установка компенсаторов в зданиях выше 10 этажей является обязательной.

Расчет теплового удлинения трубопровода

Расчет теплового удлинения трубопровода производится по формуле

$$\Delta L = L \cdot N \cdot \Delta \vartheta \cdot \bar{\alpha} \cdot S \text{ мм,}$$

где ΔL — полное тепловое расширение;

L — высота этажа;

N — количество этажей;

$\Delta \vartheta$ — разность между рабочей температурой трубопровода и температурой окружающей среды при монтаже трубопровода;

$\bar{\alpha}$ — средний коэффициент температурного расширения, (см. таблицу);

S — запас.

| Материал | Коэффициент линейного температурного расширения α , мм/(м·С°) |
|---------------------------------|--|
| Углеродистая сталь оцинкованная | 0,0117 |
| Нержавеющая сталь аустенитная | 0,017 |
| Нержавеющая сталь ферритная | 0,011 |
| Чугун | 0,0104 |
| Медь | 0,0165 |
| Алюминий | 0,0238 |
| Латунь | 0,0184 |
| Бронза | 0,0175 |

Максимальные параметры для расчета

Высота этажей (L): 3,3 м.

Температура монтажа: -10 °С.

Температура эксплуатации: $+95$ °С.

Запас (S): 5 %.

Коэффициент линейного расширения стали $\bar{\alpha}$: 0,012 мм/м.

Пример подбора компенсатора для здания высотой 12 этажей

Участок труб до 4-го этажа самокомпенсируется за счет изгиба трубопровода.

Участок труб последних трех этажей не учитываем из-за малой длины участка.

Расчет требуемого хода сжатия компенсатора

$$3,3 (L) \times 5 (N) \times 105 \text{ °С } (\Delta \vartheta) \times 0,012 \text{ мм/м } (\bar{\alpha}) \times 1,05 (S) = 21,85 \text{ мм.}$$

Для компенсации теплового расширения трубопровода в 21,85 мм подойдет любой из приведенных ниже компенсаторов соответствующего диаметра.

Монтаж компенсатора

Даже при наличии внутренней направляющей гильзы, как правило, при монтаже требуется устанавливать направляющие скользящие опоры около компенсатора (или скользящую и неподвижную). Рекомендуется устанавливать их на расстоянии около $3 \times DN$ от компенсатора. Для вертикальных стояков роль одной из опор может играть гильза в перекрытии.

1. Прогнать сплошной стояк с одновременной установкой неподвижных и направляющих опор в проектных точках.
2. Зафиксировать неподвижные опоры на трубопроводе.
3. Вырезать в проектных точках трубопровода участки стояка в соответствии с расчетной рекомендованной длиной с учетом предварительного растяжения компенсатора и ответных фланцев, если таковые применяются.

Не допускается запуск трубопровода, если длина участка врезки меньше паспортной длины компенсатора в свободном состоянии, т. е. когда компенсатор смонтирован в предварительно сжатом состоянии.

4. Перед монтажом компенсатора необходимо визуально проверить, что нет механических повреждений тонкостенного сильфона и защитного кожуха.
5. Проверяется, что компенсатор может беспрепятственно сжиматься и растягиваться в пределах заявленной компенсирующей способности.
6. К трубе присоединяется один конец компенсатора, затем второй конец растягивается до полной длины вырезанного участка трубы и крепится с противоположной стороны.

Центральный офис • Компания «Ридан»

Россия, 143581 Московская обл., г. Истра, дер. Лешково, 217.

Телефоны: +7 (495) 792-57-57 (Москва), +8 (800) 700 888 5 (регионы) • E-mail he@ridan.ru • ridan.ru

Компания «Ридан» не несет ответственности за опечатки в каталогах, брошюрах и других изданиях, а также оставляет за собой право на модернизацию своей продукции без предварительного оповещения. Это относится также к уже заказанным изделиям при условии, что такие изменения не повлекут за собой последующих корректировок уже согласованных спецификаций. Все торговые марки упомянутые в этом издании являются собственностью соответствующих компаний. «Ридан», логотип «Ридан» являются торговыми марками компании «Ридан». Все права защищены.

Осевые сильфонные компенсаторы Ридан НС из нержавеющей стали с патрубками из нержавеющей стали

Описание и область применения



Осевые компенсаторы Ридан НС предназначены для компенсации температурных удлинений трубопроводов систем горячего водоснабжения, отопления, а также трубопроводов промышленных систем с жидкими средами, которые неагрессивны к конструкционным материалам компенсаторов.

Осевые компенсаторы Ридан НС устанавливаются на стояках и магистральных трубопроводах систем ГВС и отопления многоэтажных зданий.

Осевые компенсаторы состоят из многослойного сильфона (гофрированного цилиндра), выполненного из нержавеющей стали, и приваренных к нему патрубков, выполненных из нержавеющей стали.

Все осевые компенсаторы Ридан НС оснащены внутренней гильзой, а также могут быть оснащены наружным кожухом для дополнительной защиты сильфона.

Основные характеристики

Номинальное рабочее давление: PN 16 бар.


Температура среды: -10...+95 °С.

Присоединение к трубопроводу: резьбовое, фланцевое, разборное муфтовое (грувлук).

Компенсаторы с защитным кожухом имеют отверстие для слива конденсата.

Номенклатура и кодовые номера для оформления заказа

Осевой сильфонный компенсатор Ридан НС с внутренней гильзой и без наружного кожуха, с резьбовым присоединением


| Эскиз | DN, мм | PN, бар | Максимальная температура перемещаемой среды $T_{\text{макс}}$, °С | Осевой ход, мм | Размер присоединительной резьбы G, дюймы | Кодовый номер |
|---|--------|---------|---|----------------|--|---------------|
|  | 15 | 16 | 95 | +12/-28 | 1/2 | 082X9200R |
| | 20 | | | | 3/4 | 082X9201R |
| | 25 | | | | 1 | 082X9202R |
| | 32 | | | | 1 1/4 | 082X9203R |
| | 40 | | | | 1 1/2 | 082X9204R |
| | 50 | | | | 2 | 082X9205R |

Техническое описание


Осевые сифонные компенсаторы Ридан НС из нержавеющей стали с патрубками из нержавеющей стали

Номенклатура и кодовые номера для оформления заказа (продолжение)

Осевой сифонный компенсатор Ридан НС с внутренней гильзой и наружным кожухом, с резьбовым присоединением


| Эскиз | DN, мм | PN, бар | Максимальная темп. перемещаемой среды $T_{\text{макс}}$ °C | Осевой ход, мм | Размер присоединительной резьбы G, дюймы | Кодовый номер |
|---|--------|---------|--|----------------|--|---------------|
|  | 15 | 16 | 95 | +15/-35 | 1/2 | 082X9206R |
| | 15 | | | +19/-45 | | 082X9212R |
| | 20 | | | +15/-35 | 3/4 | 082X9207R |
| | 20 | | | +24/-56 | | 082X9213R |
| | 25 | | | +12/-28 | 1 | 082X9208R |
| | 25 | | | +19/-45 | | 082X9214R |
| | 32 | | | +12/-28 | 1 1/4 | 082X9209R |
| | 32 | | | +19/-45 | | 082X9215R |
| | 40 | | | +11/-25 | 1 1/2 | 082X9210R |
| | 40 | | | +19/-45 | | 082X9216R |
| | 50 | | | +12/-28 | 2 | 082X9211R |
| | 50 | | | +19/-45 | | 082X9217R |

 Осевой сифонный компенсатор Ридан НС с внутренней гильзой и наружным кожухом, с фланцевым присоединением¹⁾

| Эскиз | DN, мм | PN, бар | Максимальная темп. перемещаемой среды $T_{\text{макс}}$ °C | Осевой ход, мм | Кодовый номер |
|---|--------|---------|--|----------------|---------------|
|  | 65 | 16 | 95 | +12/-28 | 082X9218R |
| | 65 | | | +24/-56 | 082X9221R |
| | 80 | | | +12/-28 | 082X9219R |
| | 80 | | | +19/-45 | 082X9222R |
| | 100 | | | +15/-33 | 082X9220R |
| | 100 | | | +24/-56 | 082X9223R |

¹⁾ фланцы выполнены в соответствии со стандартом EN 1092-1.

Осевой сифонный компенсатор Ридан НС с внутренней гильзой и наружным кожухом, с присоединением под разборную муфту (грувлок)

| Эскиз | DN, мм | PN, бар | Максимальная темп. перемещаемой среды $T_{\text{макс}}$ °C | Осевой ход, мм | Кодовый номер |
|---|--------|---------|--|----------------|---------------|
|  | 25 | 16 | 95 | +12/-28 | 082X9224R |
| | 25 | | | +19/-45 | 082X9233R |
| | 32 | | | +12/-28 | 082X9225R |
| | 32 | | | +19/-45 | 082X9234R |
| | 40 | | | +11/-25 | 082X9226R |
| | 40 | | | +19/-45 | 082X9235R |
| | 50 | | | +12/-28 | 082X9227R |
| | 50 | | | +19/-45 | 082X9236R |
| | 65 | | | +12/-28 | 082X9228R |
| | 65 | | | +24/-56 | 082X9237R |
| | 80 | | | +12/-28 | 082X9229R |
| | 80 | | | +19/-45 | 082X9238R |
| | 100 | | | +15/-33 | 082X9230R |
| | 100 | | | +24/-56 | 082X9239R |
| | 125 | | | +15/-35 | 082X9231R |
| | 125 | | | +24/-56 | 082X9240R |
| | 150 | | | +15/-35 | 082X9232R |
| | 150 | | | +24/-56 | 082X9241R |

Устройство и материалы

Конструкция и вид разреза различных вариантов исполнения осевых компенсаторов показаны ниже (см. габаритные размеры).

Основные элементы и материалы компенсаторов Ридан НС

- Сильфон (гофрированный цилиндр) из нержавеющей стали AISI 304, 316 или 321.

- Патрубки из нержавеющей стали AISI 304.
- Внутренняя гильза из нержавеющей стали AISI 304.
- Наружный кожух из нержавеющей стали AISI 304 или алюминия с отверстием для слива конденсата.

Выбор компенсаторов

Компенсаторы выбираются в соответствии с диаметром трубопровода, на который они устанавливаются. Их количество (или расстояние между неподвижными опорами) определяется в зависимости от расчетного удлинения трубопровода и компенсирующей способности на сжатие, если компенсатор предварительно не растянут при монтаже.

Величину удлинения трубопровода под воздействием температуры теплоносителя можно найти, используя формулу температурного линейного удлинения металла:

$$\Delta_{\vartheta} = L \cdot \bar{\alpha} \cdot \Delta\vartheta, \text{ мм},$$

где L — длина участка трубопровода, удлинение которого требуется компенсировать, м;
 $\bar{\alpha}$ — средний коэффициент температурного удлинения, мм/(м·К);

$\Delta\vartheta$ — разность температур между рабочей температурой трубопровода и температурой окружающей среды при монтаже трубопровода, К.

Средние коэффициенты теплового расширения различных материалов указаны в таблице.

| Материал | Коэффициент линейного температурного расширения α , мм/(м·С°) |
|---------------------------------|--|
| Углеродистая сталь оцинкованная | 0,0117 |
| Нержавеющая сталь аустенитная | 0,017 |
| Нержавеющая сталь ферритная | 0,011 |
| Чугун | 0,0104 |
| Медь | 0,0165 |
| Алюминий | 0,0238 |
| Латунь | 0,0184 |
| Бронза | 0,0175 |

Монтаж компенсатора

Даже при наличии внутренней направляющей гильзы, как правило, при монтаже требуется устанавливать направляющие скользящие опоры около компенсатора (или скользящую и неподвижную). Рекомендуется устанавливать их на расстоянии около $3 \times DN$ от компенсатора. Для вертикальных стояков роль одной из опор может играть гильза в перекрытии.

1. Прогнать сплошной стояк с одновременной установкой неподвижных и направляющих опор в проектных точках.
2. Зафиксировать неподвижные опоры на трубопроводе.
3. Вырезать в проектных точках трубопровода участки стояка в соответствии с длиной компенсатора и ответных фланцев, если таковые применяются.

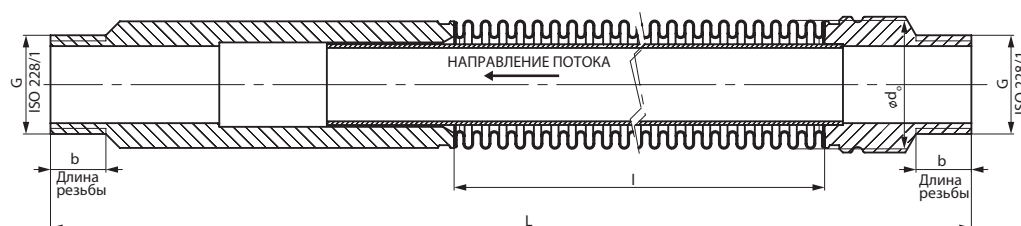
Не допускается запуск трубопровода, если длина участка врезки меньше паспортной длины компенсатора в свободном состоянии, т. е. когда компенсатор смонтирован в предварительно сжатом состоянии.

4. Перед монтажом компенсатора необходимо визуально проверить, что нет механических повреждений тонкостенного сильфона и защитного кожуха.
5. Проверяется, что компенсатор может беспрепятственно сжиматься и растягиваться в пределах заявленной компенсирующей способности.
6. К трубе присоединяется один конец компенсатора, затем второй конец растягивается до полной длины вырезанного участка трубы и крепится с противоположной стороны.

Габаритные и присоединительные размеры, технические характеристики для расчета усилий на неподвижные опоры трубопровода

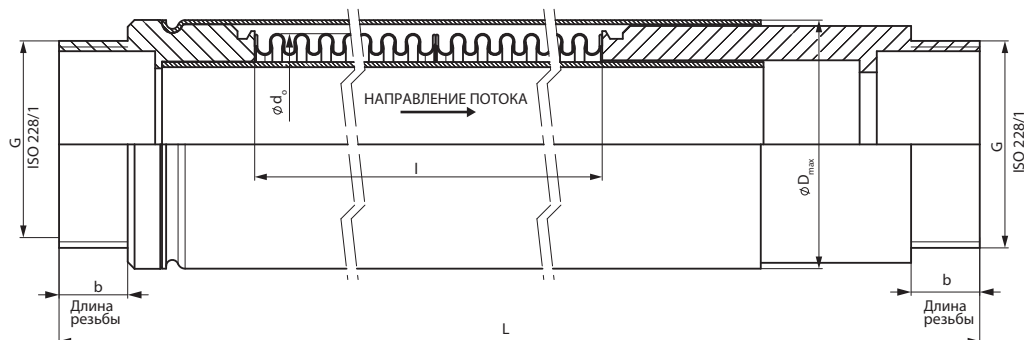
| | |
|--|--|
| DN — номинальный диаметр, мм; | D_{max} — наружный диаметр защитного кожуха, мм; |
| L — полная длина компенсатора в свободном состоянии, мм; | K — диаметр расположения крепежных отверстий, мм; |
| b — длина резьбы/толщина фланца, мм; | G — размер трубной цилиндрической резьбы, дюйм; |
| d — диаметр крепежных отверстий, мм; | A — расстояние от торца патрубка до паза, мм; |
| n — количество отверстий, шт; | C — диаметр паза, мм; |
| d_1 — внутренний диаметр отверстия фланца, мм; | B — ширина паза, мм; |
| d_0 — наружный диаметр сиффона, мм; | I — рабочая длина сиффона, мм; |
| d_4 — диаметр зеркала фланца, мм; | S — эффективная площадь сиффона, см ² ; |
| f — высота зеркала фланца, мм; | N — осевое усилие (жесткость), Н/мм. |
| D — внешний диаметр фланца/внешний диаметр патрубка, мм; | |

Осевой сифонный компенсатор Ридан НС с внутренней гильзой, без наружного кожуха, с резьбовым присоединением



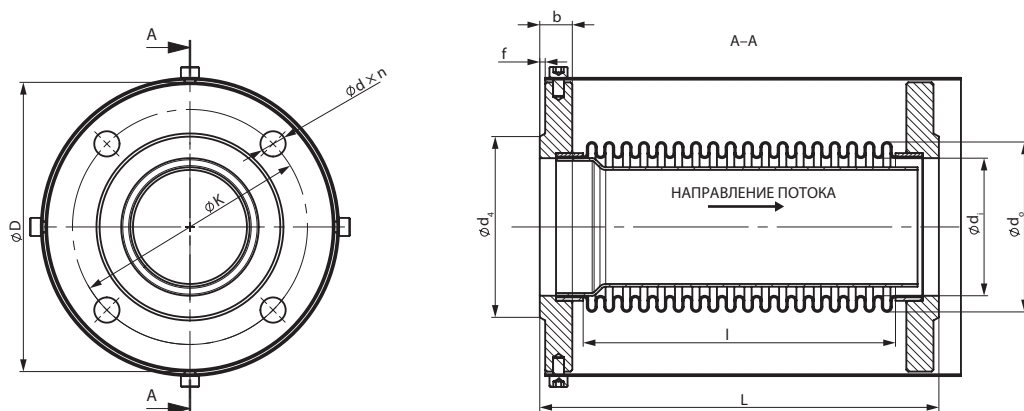
| Кодовый номер | Размеры, мм | | | | | | | S, см ² | N, Н/мм | Масса, кг |
|---------------|-------------|------------|-----|-------|-----|-------|----|--------------------|---------|-----------|
| | DN | Осевой ход | L | G | I | d_0 | b | | | |
| 082X9200R | 15 | +12/-28 | 280 | 1/2 | 155 | 35 | 15 | 7,1 | 18 | 1,2 |
| 082X9201R | 20 | +12/-28 | 280 | 3/4 | 155 | 35 | 15 | 7,1 | 18 | 1,3 |
| 082X9202R | 25 | +12/-28 | 275 | 1 | 150 | 44 | 15 | 12,1 | 28 | 1,4 |
| 082X9203R | 32 | +12/-28 | 310 | 1 1/4 | 163 | 51 | 20 | 16,4 | 36 | 2 |
| 082X9204R | 40 | +12/-28 | 310 | 1 1/2 | 163 | 64,5 | 20 | 26,7 | 90 | 3 |
| 082X9205R | 50 | +12/-28 | 310 | 2 | 163 | 64,5 | 20 | 26,7 | 90 | 3,2 |

Осевой сифонный компенсатор Ридан НС с внутренней гильзой, с наружным кожухом, с резьбовым присоединением



| Кодовый номер | Размеры, мм | | | | | | | | S, см ² | N, Н/мм | Масса, кг |
|---------------|-------------|------------|-----|-------|-------|----------------|------|------------------|--------------------|---------|-----------|
| | DN | Осевой ход | L | G | I | d ₀ | b | D _{max} | | | |
| 082X9206R | 15 | +15/-35 | 280 | 1/2 | 155 | 35 | 15 | 45 | 7,1 | 9 | 1,2 |
| 082X9212R | 15 | +19/-45 | 365 | 1/2 | 225 | 35 | 15 | 45 | 7,1 | 12 | 1,3 |
| 082X9207R | 20 | +15/-35 | 280 | 3/4 | 155 | 35 | 20 | 45 | 7,1 | 9 | 1,3 |
| 082X9213R | 20 | +24/-56 | 450 | 3/4 | 295 | 35 | 20 | 45 | 7,1 | 9 | 1,4 |
| 082X9208R | 25 | +12/-28 | 275 | 1 | 150 | 44 | 25 | 52 | 12,1 | 28 | 1,4 |
| 082X9214R | 25 | +19/-45 | 358 | 1 | 217,5 | 44 | 25 | 52 | 12,1 | 21 | 1,7 |
| 082X9209R | 32 | +12/-28 | 310 | 1 1/4 | 163 | 51 | 34,5 | 63 | 16,4 | 36 | 2 |
| 082X9215R | 32 | +19/-45 | 400 | 1 1/4 | 237 | 51 | 34,5 | 63 | 16,4 | 27 | 2,5 |
| 082X9210R | 40 | +11/-25 | 310 | 1 1/2 | 136 | 64,5 | 39 | 77 | 26,7 | 90 | 3 |
| 082X9216R | 40 | +19/-45 | 400 | 1 1/2 | 237 | 64,5 | 39 | 77 | 26,7 | 90 | 3,6 |
| 082X9211R | 50 | +12/-28 | 310 | 2 | 163 | 64,5 | 51 | 77 | 26,7 | 90 | 3,2 |
| 082X9217R | 50 | +19/-45 | 400 | 2 | 237 | 64,5 | 51 | 77 | 26,7 | 60 | 4,3 |

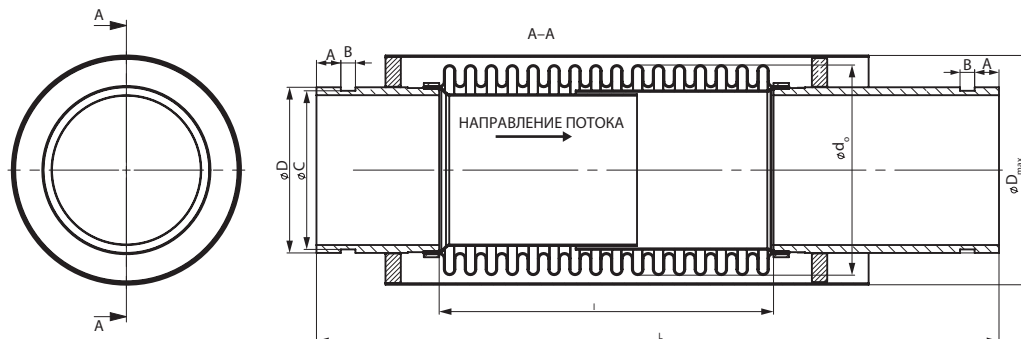
Осевой сифонный компенсатор Ридан НС с внутренней гильзой, с наружным кожухом, с фланцевым присоединением



| Кодовый номер | Размеры, мм | | | | | | | | | | | | S, см ² | N, Н/мм | Масса, кг |
|---------------|-------------|------------|-----|-----|-----|----------------|----|----------------|-----|-------|---|----------------|--------------------|---------|-----------|
| | DN | Осевой ход | L | D | I | d ₀ | b | d ₁ | K | d x n | f | d ₄ | | | |
| 082X9218R | 65 | +12/-28 | 180 | 185 | 129 | 96 | 20 | 76,1 | 145 | 18x8 | 3 | 122 | 7,1 | 9 | 4 |
| 082X9221R | 65 | +24/-56 | 290 | 185 | 329 | 96 | 20 | 76,1 | 145 | 18x8 | 3 | 122 | 7,1 | 12 | 4,5 |
| 082X9219R | 80 | +12/-28 | 182 | 200 | 132 | 111 | 20 | 88,9 | 160 | 18x8 | 3 | 138 | 7,1 | 9 | 5 |
| 082X9222R | 80 | +19/-45 | 261 | 200 | 211 | 111 | 20 | 88,9 | 160 | 18x8 | 3 | 138 | 7,1 | 9 | 5,8 |
| 082X9220R | 100 | +15/-33 | 272 | 220 | 218 | 137 | 22 | 108 | 180 | 18x8 | 3 | 158 | 12,1 | 28 | 5,1 |
| 082X9223R | 100 | +24/-56 | 272 | 220 | 218 | 137 | 22 | 108 | 180 | 18x8 | 3 | 158 | 12,1 | 21 | 7,2 |

Габаритные и присоединительные размеры, технические характеристики для расчета усилий на неподвижные опоры трубопровода (продолжение)

Осевой сальфонный компенсатор Ридан НС с внутренней гильзой, с наружным кожухом, с присоединением под разборную муфту (зрувлок)



| Кодовый номер | Размеры, мм | | | | | | | | | | S, см ² | N, Н/мм | Масса, кг |
|---------------|-------------|------------|-----|------|-------|----------------|------------------|-------|------|--------|--------------------|---------|-----------|
| | DN | Осевой ход | L | D | l | d ₀ | D _{max} | A | B | C | | | |
| 082X9224R | 25 | +12/-28 | 325 | 33,7 | 150 | 44 | 52 | 15,88 | 7,95 | 30,23 | 12,1 | 28 | 1,5 |
| 082X9233R | 25 | +19/-45 | 408 | 33,7 | 217,5 | 44 | 52 | 15,88 | 7,95 | 30,23 | 12,1 | 21 | 2 |
| 082X9225R | 32 | +12/-28 | 360 | 42,4 | 163 | 51 | 63 | 15,88 | 7,95 | 38,99 | 16,4 | 36 | 2,8 |
| 082X9234R | 32 | +19/-45 | 460 | 42,4 | 237 | 51 | 63 | 15,88 | 7,95 | 38,99 | 16,4 | 27 | 3,1 |
| 082X9226R | 40 | +11/-25 | 360 | 48,3 | 163 | 64,5 | 77 | 15,88 | 7,95 | 45,09 | 26,7 | 90 | 3,5 |
| 082X9235R | 40 | +19/-45 | 460 | 48,3 | 237 | 64,5 | 77 | 15,88 | 7,95 | 45,09 | 26,7 | 90 | 3,9 |
| 082X9227R | 50 | +12/-28 | 360 | 60,3 | 163 | 64,5 | 77 | 15,88 | 7,95 | 57,15 | 26,7 | 90 | 4,9 |
| 082X9236R | 50 | +19/-45 | 460 | 60,3 | 237 | 64,5 | 77 | 15,88 | 7,95 | 57,15 | 26,7 | 60 | 5,5 |
| 082X9228R | 65 | +12/-28 | 300 | 76,1 | 129 | 96 | 112 | 15,88 | 8,74 | 72,26 | 58,2 | 53 | 8,3 |
| 082X9237R | 65 | +24/-56 | 410 | 76,1 | 239 | 96 | 112 | 15,88 | 8,74 | 72,26 | 58,2 | 29 | 8,8 |
| 082X9229R | 80 | +12/-28 | 305 | 88,9 | 132 | 111 | 131 | 15,88 | 8,74 | 84,94 | 78,5 | 79 | 9,6 |
| 082X9238R | 80 | +19/-45 | 380 | 88,9 | 211 | 111 | 131 | 15,88 | 8,74 | 84,94 | 78,5 | 50 | 10,3 |
| 082X9230R | 100 | +15/-33 | 390 | 108 | 218 | 137 | 155 | 15,88 | 8,74 | 103,73 | 117,9 | 52 | 12 |
| 082X9239R | 100 | +24/-56 | 420 | 108 | 218 | 137 | 155 | 15,88 | 8,74 | 103,73 | 117,9 | 52 | 12,6 |
| 082X9231R | 125 | +15/-35 | 360 | 133 | 160 | 160 | 178 | 15,88 | 9,53 | 129,13 | 168,6 | 112 | 8,4 |
| 082X9240R | 125 | +24/-56 | 450 | 133 | 248 | 160 | 178 | 15,88 | 9,53 | 129,13 | 168,6 | 73 | 13,2 |
| 082X9232R | 150 | +15/-35 | 385 | 159 | 180 | 190 | 216 | 15,88 | 9,53 | 154,53 | 239,3 | 191 | 14,5 |
| 082X9241R | 150 | +24/-56 | 490 | 159 | 288 | 190 | 216 | 15,88 | 9,53 | 154,53 | 239,3 | 119 | 18 |

Центральный офис • Компания «Ридан»

Россия, 143581 Московская обл., г. Истра, дер. Лешково, 217.

Телефоны: +7 (495) 792-57-57 (Москва), +8 (800) 700 888 5 (регионы) • E-mail he@ridan.ru • ridan.ru

Компания «Ридан» не несет ответственности за опечатки в каталогах, брошюрах и других изданиях, а также оставляет за собой право на модернизацию своей продукции без предварительного оповещения. Это относится также к уже заказанным изделиям при условии, что такие изменения не повлекут за собой последующих корректировок уже согласованных спецификаций. Все торговые марки упомянутые в этом издании являются собственностью соответствующих компаний. «Ридан», логотип «Ридан» являются торговыми марками компании «Ридан». Все права защищены.

Гибкая вставка ZKV

Описание и область применения



Гибкие вставки ZKV предназначены для предотвращения передачи механических вибраций по трубопроводным системам (например, от насосного оборудования).

Они могут также использоваться в качестве компенсаторов тепловых удлинений трубопроводов в пределах деформаций, указанных в приведенных ниже технических описаниях, для гальванической развязки трубопровода и для защиты оборудования от механического воздействия присоединенного к нему трубопровода.

Гибкие вставки выполнены из EPDM и для присоединения к трубопроводу имеют стальные фланцы.

Основные характеристики

Рабочая среда: вода систем отопления, ГВС, ХВС, в том числе питьевая, растворы гликоля до 50 %.

Диапазон номинальных диаметров: DN32–DN600.

Тип присоединения к трубопроводу: фланцевый.

Номинальное давление: PN10, PN16.

Диапазон рабочих температур: от –20 до +100 °С.

Соответствие нормативам


Имеется экспертное заключение о соответствии ЕСЭИГТ к товарам.

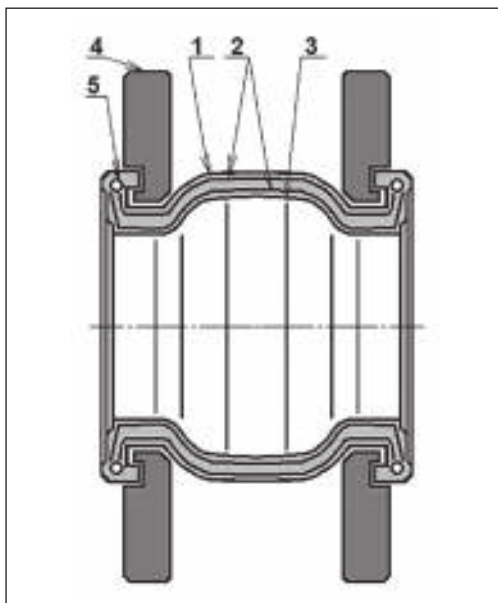
Гибкие вставки ZKV не подлежат обязательному подтверждению соответствия требованиям Технического регламента Таможенного Союза ТР ТС 010/2011 «О безопасности машин и оборудования» и ТР ТС 032/2013 Т «О безопасности оборудования, работающего под избыточным давлением».

**Номенклатура и
кодовые номера для
оформления заказа**
Гибкая вставка ZKV (фланцевая)
Рабочая среда: вода систем отопления, ГВС,
ХВС, в том числе питьевая.

Материал гибкого элемента: EPDM.

Материал фланцев: гальванизированная
сталь.

| Эскиз | DN, мм | PN, бар | Температура перемещаемой среды, °C | | Обозначение | Кодовый номер |
|---|--------|---------|------------------------------------|--------------------|---------------------|------------------|
| | | | T _{мин.} | T _{макс.} | | |
|  | 32 | 10/16 | -20 | +100 | ZKV EPDM PN16 DN32 | 082X9030R |
| | 40 | 10/16 | | | ZKV EPDM PN16 DN40 | 082X9031R |
| | 50 | 10/16 | | | ZKV EPDM PN16 DN50 | 082X9032R |
| | 65 | 10/16 | | | ZKV EPDM PN16 DN65 | 082X9033R |
| | 80 | 10/16 | | | ZKV EPDM PN16 DN80 | 082X9034R |
| | 100 | 10/16 | | | ZKV EPDM PN16 DN100 | 082X9035R |
| | 125 | 10/16 | | | ZKV EPDM PN16 DN125 | 082X9036R |
| | 150 | 10/16 | | | ZKV EPDM PN16 DN150 | 082X9037R |
| | 200 | 10 | | | ZKV EPDM PN10 DN200 | 082X9038R |
| | 200 | 16 | | | ZKV EPDM PN16 DN200 | 082X9046R |
| | 250 | 10 | | | ZKV EPDM PN10 DN250 | 082X9039R |
| | 250 | 16 | | | ZKV EPDM PN16 DN250 | 082X9047R |
| | 300 | 10 | | | ZKV EPDM PN10 DN300 | 082X9040R |
| | 300 | 16 | | | ZKV EPDM PN16 DN300 | 082X9048R |
| | 350 | 10 | | | ZKV EPDM PN10 DN350 | 082X9041R |
| | 350 | 16 | | | ZKV EPDM PN16 DN350 | 082X9049R |
| | 400 | 10 | | | ZKV EPDM PN10 DN400 | 082X9042R |
| | 400 | 16 | | | ZKV EPDM PN16 DN400 | 082X9050R |
| | 450 | 10 | | | ZKV EPDM PN10 DN450 | 082X9043R |
| | 450 | 16 | | | ZKV EPDM PN16 DN450 | 082X9051R |
| | 500 | 10 | | | ZKV EPDM PN10 DN500 | 082X9044R |
| | 500 | 16 | | | ZKV EPDM PN16 DN500 | 082X9052R |
| | 600 | 10 | | | ZKV EPDM PN10 DN600 | 082X9045R |
| | 600 | 16 | | | ZKV EPDM PN16 DN600 | 082X9053R |

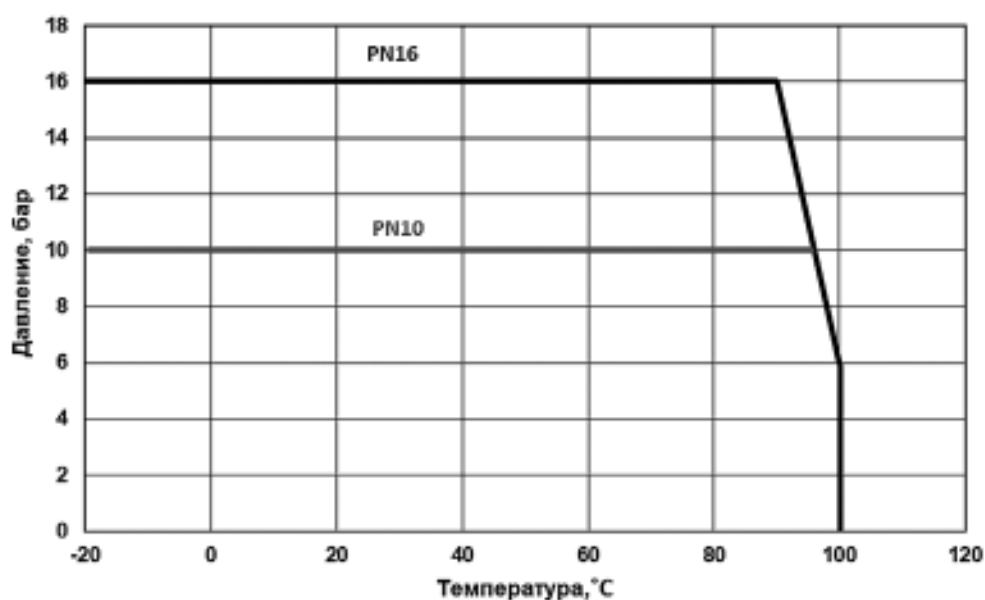
Устройство и материалы


| Поз. | Наименование | Материал |
|------|----------------------------------|---------------------------------------|
| 1 | Наружный слой гибкого элемента | EPDM |
| 2 | Армирующие нити | Нейлон |
| 3 | Внутренний слой гибкого элемента | EPDM |
| 4 | Фланец | Углеродистая сталь гальванизированная |
| 5 | Кольцо | Углеродистая сталь |

Технические характеристики

| DN, мм | A Сжатие, мм | B Растяжение, мм | C Линейное смещение, мм | D Угловое смещение, град |
|---------|---------------------------|-------------------------------|--------------------------------------|---------------------------------------|
| 32 | 8 | 4 | 8 | 15 |
| 40 | 8 | 5 | 8 | 15 |
| 50 | 8 | 6 | 8 | 15 |
| 65 | 12 | 6 | 10 | 15 |
| 80 | 12 | 10 | 10 | 15 |
| 100 | 18 | 10 | 12 | 15 |
| 125–150 | 18 | 12 | 12 | 15 |
| 200–300 | 25 | 14 | 18 | 15 |
| 350–600 | 25 | 14 | 22 | 15 |

Зависимость максимального рабочего давления от температуры перемещаемой среды для вставок ZKV (EPDM)



Примечание.

Температура окружающей среды при транспортировке и кратковременном хранении в период транспортировки от -40 до +50 °C.

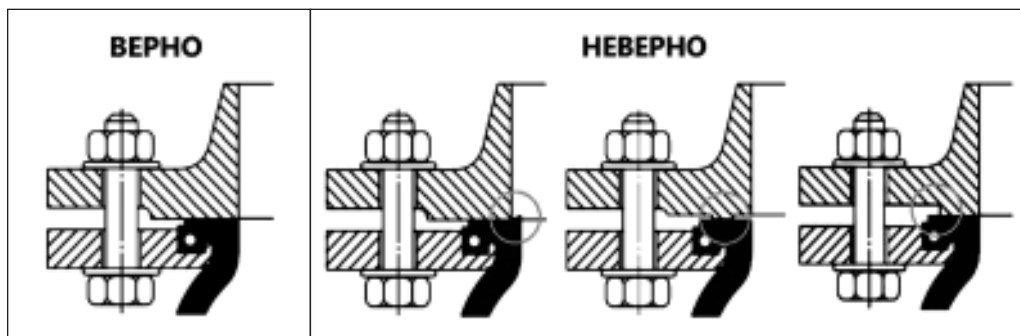
Не допускать попадания прямых солнечных лучей и УФ-излучения.

Перед монтажом обеспечить нагрев вставки естественным образом до положительной температуры.

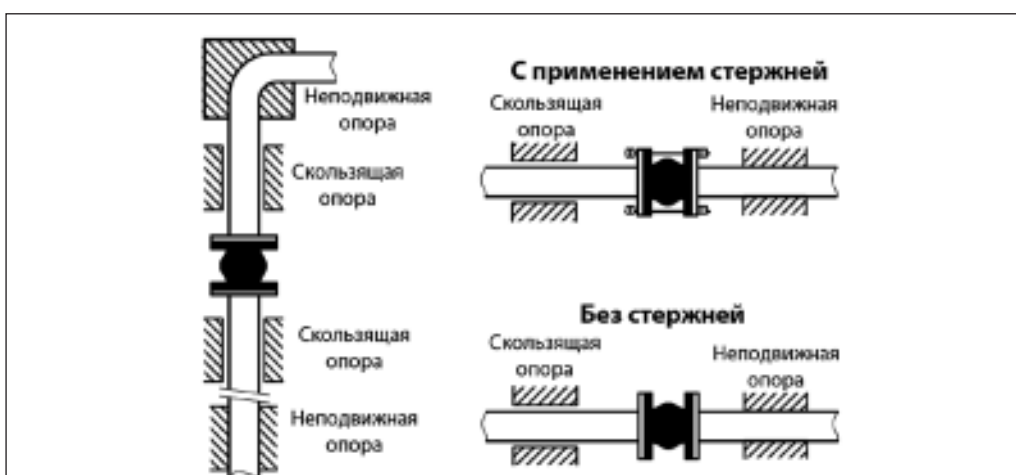
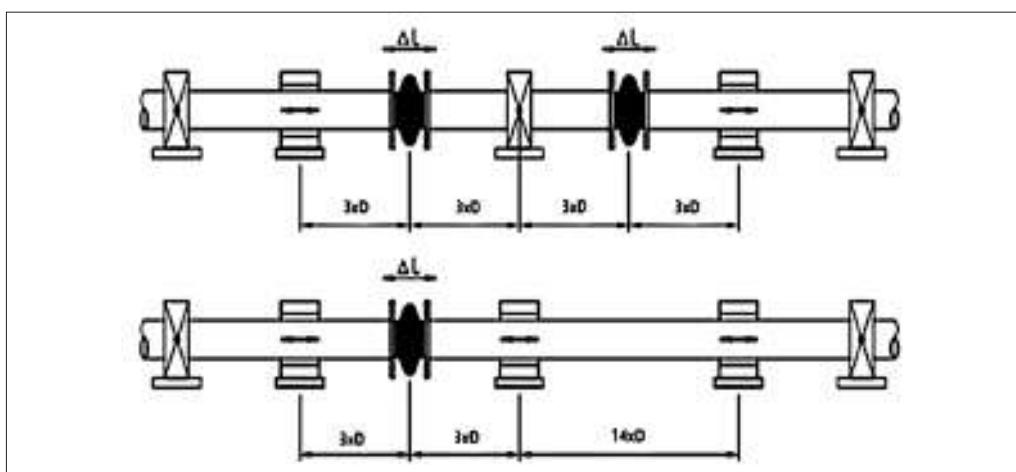
Не производить монтаж при отрицательных температурах окружающего воздуха в месте монтажа.

Монтаж и эксплуатация

- Не допускать попадания прямых солнечных лучей и УФ-излучения. При необходимости применять защитный кожух.
- Применять ответные фланцы по ГОСТ 33259, исполнение В, тип 11 (ранее ГОСТ 12821-80 «Фланцы стальные приварные встык»).

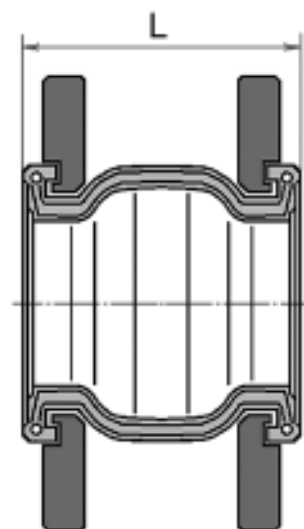


- **Прокладки не применять.**
Максимальное расстояние между вставкой и опорами не должно превышать трех диаметров трубопровода. Расстояние между соседними опорами на смежной части трубопровода без вставки не должно превышать 14 диаметров трубопровода (рис. ниже).



- Обеспечить расстояние не менее $1,5 \times DN$ трубопровода при установке гибкой вставки до или после насоса.
- Обеспечить отсутствие воздействия нагрузки на вставку от трубопровода, его элементов и от арматуры.
- Для крепления вставок к фланцам применять исключительно болты с комплектом шайб и гаек (применение шпилек не допускается).

Присоединительные размеры



| DN, мм | PN, бар | Монтажная длина L, мм |
|--------|---------|-----------------------|
| 32 | 10/16 | 95 |
| 40 | 10/16 | 95 |
| 50 | 10/16 | 105 |
| 65 | 10/16 | 115 |
| 80 | 10/16 | 135 |
| 100 | 10/16 | 150 |
| 125 | 10/16 | 165 |
| 150 | 10/16 | 180 |
| 200 | 10 | 210 |
| 200 | 16 | 210 |
| 250 | 10 | 230 |
| 250 | 16 | 230 |
| 300 | 10 | 245 |
| 300 | 16 | 245 |
| 350 | 10 | 255 |
| 350 | 16 | 255 |
| 400 | 10 | 255 |
| 400 | 16 | 255 |
| 450 | 10 | 255 |
| 450 | 16 | 255 |
| 500 | 10 | 255 |
| 500 | 16 | 255 |
| 600 | 10 | 260 |
| 600 | 16 | 260 |

**Номенклатура и
кодовые номера для
оформления заказа**

Комплект контрольных стержней для гибких вставок ZKV

| Эскиз | DN, мм | Для вставок с присоеди- нительным размером, соответствующим PN | Требуемое количество комплектов на одну гибкую вставку | Кодовый номер одного комплекта |
|---|--------|--|--|--------------------------------------|
|  | 32 | 10/16 | 1 комплект | 082X9000 |
| | 40 | 10/16 | | 082X9001 |
| | 50 | 10/16 | | 082X9002 |
| | 65 | 10/16 | | 082X9003 |
| | 80 | 10/16 | | 082X9004 |
| | 100 | 10/16 | | 082X9005 |
| | 125 | 10/16 | | 082X9006 |
| | 150 | 10/16 | 2 комплекта | 082X9007 |
| | 200 | 10 | | 082X9008 |
| | 200 | 16 | | 082X9016 |
| | 250 | 10 | | 082X9009 |
| | 250 | 16 | | 082X9017 |
| | 300 | 10 | | 082X9010 |
| | 300 | 16 | | 082X9018 |
| | 350 | 10 | | 082X9011 |
| | 350 | 16 | | 082X9019 |
| | 400 | 10 | | 082X9012 |
| | 400 | 16 | | 082X9020 |
| | 450 | 10 | | 082X9013 |
| | 450 | 16 | | 082X9021 |
| | 500 | 10 | | 082X9014 |
| | 500 | 16 | | 082X9022 |
| | 600 | 10 | | 082X9015 |
| | 600 | 16 | | 082X9023 |

**Комплект контроль-
ных стержней**

Применять обязательно при использовании вставок со средами, отличными от воды.

Применять в случаях:

- когда деформации вставок без установки стержней могут превысить допустимые предельные значения;
- при значениях давлений рабочей среды выше значений, указанных в таблице.

| DN, мм | Давление, бар | Пример установки контрольных стержней | |
|---------|---------------|--|---|
| 25–100 | 10,3 |  |  |
| 125–250 | 9,3 | | |
| 300–350 | 6,1 | | |
| 400–600 | 3,1 | | |
| | | Ограничение растяжения | Ограничение растяжения и сжатия |

Для вставок диаметрами менее DN200 устанавливается один комплект (два контрольных стержня с противоположных сторон относительно оси трубопровода).

Для вставок диаметрами DN200 и более устанавливаются два комплекта (четыре стержня с шагом 90° вокруг оси трубопровода).

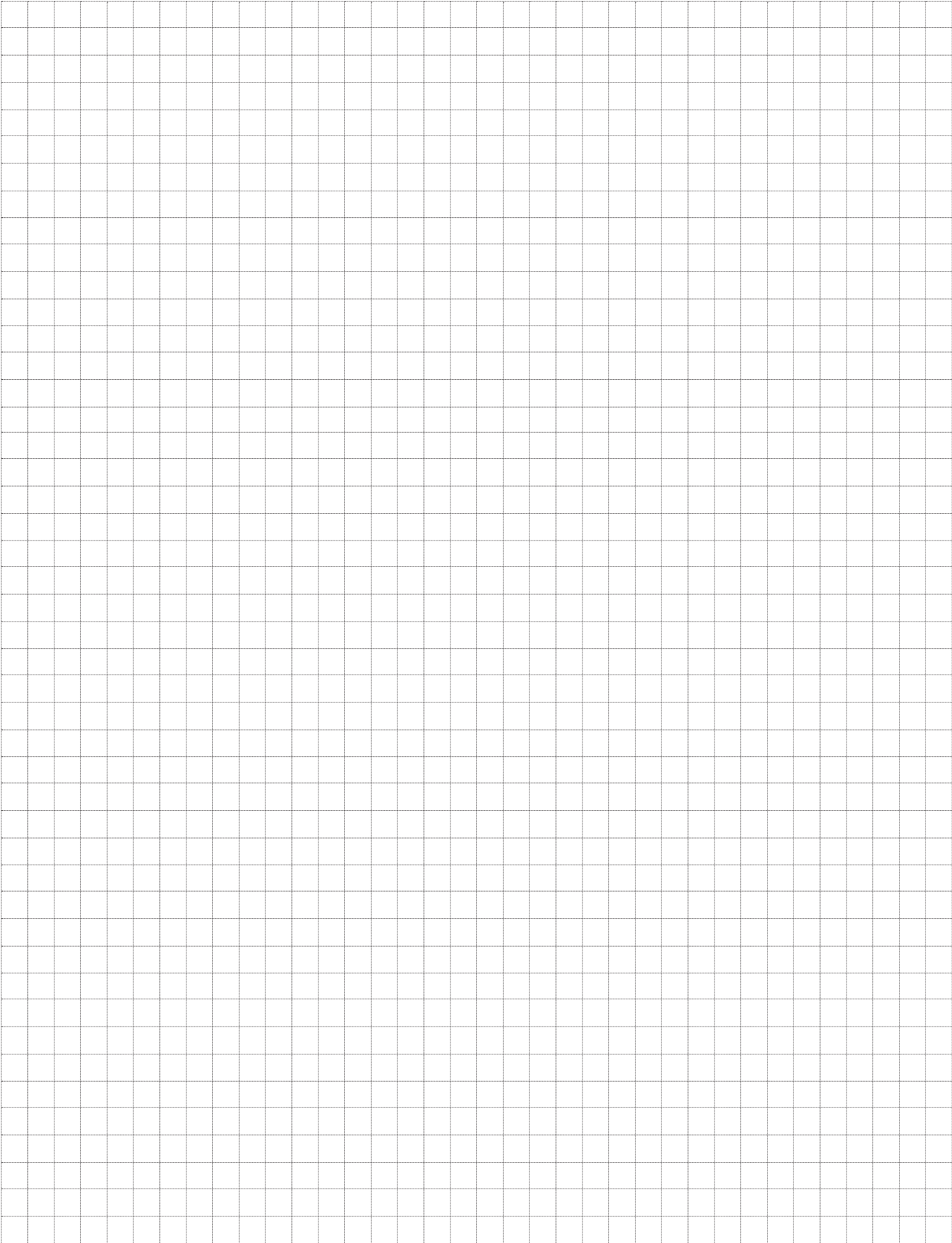
Центральный офис • Компания «Ридан»

Россия, 143581 Московская обл., г. Истра, дер. Лешково, 217.

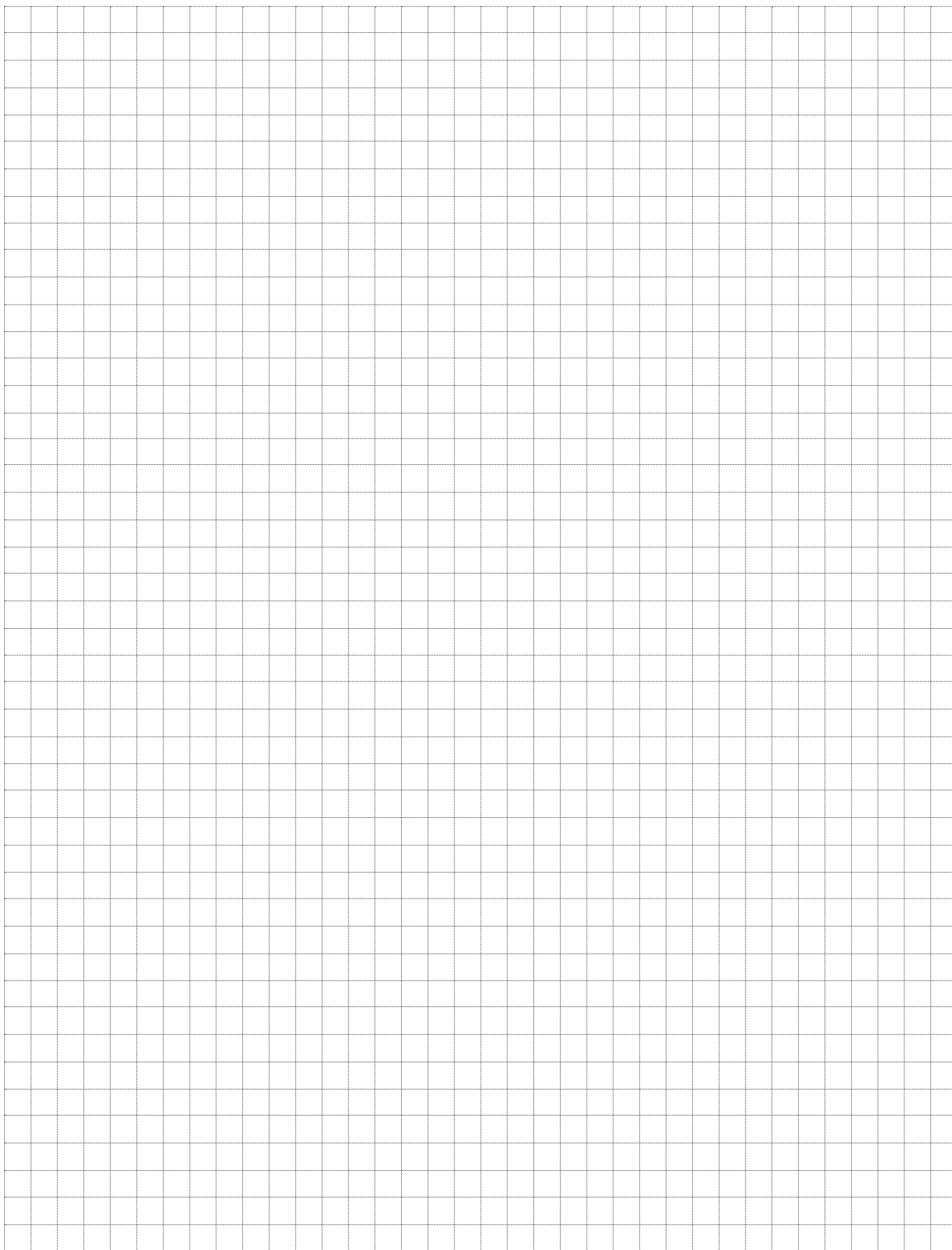
Телефоны: +7 (495) 792-57-57 (Москва), +8 (800) 700 888 5 (регионы) • E-mail he@ridan.ru • ridan.ru

Компания «Ридан» не несет ответственности за опечатки в каталогах, брошюрах и других изданиях, а также оставляет за собой право на модернизацию своей продукции без предварительного оповещения. Это относится также к уже заказанным изделиям при условии, что такие изменения не повлекут за собой последующих корректировок уже согласованных спецификаций. Все торговые марки упомянутые в этом издании являются собственностью соответствующих компаний. «Ридан», логотип «Ридан» являются торговыми марками компании «Ридан». Все права защищены.

Для заметок



Для заметок



«Ридан» — **новое имя** «Данфосс» в России

Работая с 1993 г. в составе международной группы Danfoss A/S, специалисты «Ридан» не только адаптировали лучшие технологии и практики к российским реалиям, но и разработали множество собственных продуктов и решений для строительства, инфраструктуры и промышленности. Сегодня «Ридан» — это независимая организация с двумя заводами в Московской и Нижегородской областях, уникальным портфолио и командой профессионалов.

Отсканируйте QR-код, чтобы найти аналог продукции Danfoss в линейке «Ридан»



Сервисы «Ридан» помогут **подобрать** оборудование и **рассчитать** проект



D.CAD

Плагин для проектирования и расчета систем отопления, тепло/холодоснабжения в AutoCAD



TDU Select

Подбор распределительных этажных узлов для систем отопления TDU-R Ридан



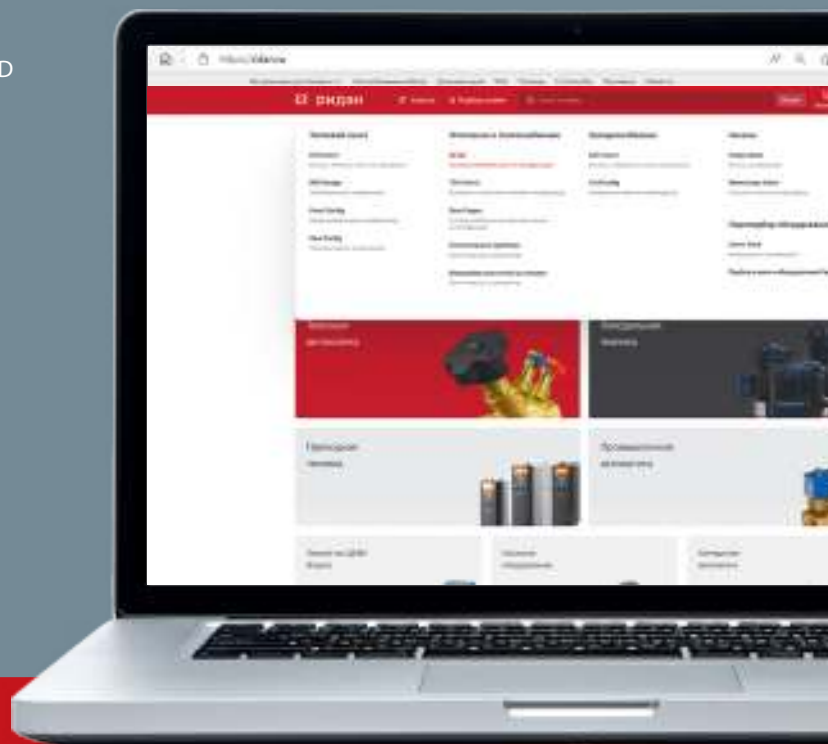
Конфигуратор БТП

для построения и расчёта тепловых схем стандартной и нестандартной конфигурации по заданным параметрам



HEX Design

Подбор пластинчатых теплообменников



community.ridan.ru

Комьюнити для ваших вопросов и общения профессионалов отрасли

Компания «Ридан» • Россия, 143581 Московская обл., г. Истра, дер. Лешково, 217.

Телефоны: +7 (495) 792-57-57 (Москва), +8 (800) 700 888 5 (бесплатный звонок из регионов) • E-mail he@ridan.ru • ridan.ru

Компания «Ридан» не несет ответственности за опечатки в каталогах, брошюрах и других изданиях, а также оставляет за собой право на модернизацию своей продукции без предварительного оповещения. Это относится также к уже заказанным изделиям при условии, что такие изменения не повлекут за собой последующих корректировок уже согласованных спецификаций. Все торговые марки в этом материале являются собственностью соответствующих компаний. «Ридан», логотип «Ридан» являются торговыми марками компании «Ридан». Все права защищены.